



HOJA DE CONTROL DE FIRMAS ELECTRÓNICAS

Instituciones

Firma institución:

Firma institución:

Firma institución:

Firma institución:

Autores

Nombre:

Colegio:

Número colegiado/a:

Firma colegiado/a:

Nombre:

Colegio:

Número colegiado/a:

Firma colegiado/a:

Nombre:

Colegio:

Número colegiado/a:

Firma colegiado/a:

Nombre:

Colegio:

Número colegiado/a:

Firma colegiado/a:

Nombre:

Colegio:

Número colegiado/a:

Firma colegiado/a:

El visado acredita las siguientes garantías:

- Identidad y habilitación profesional del autor
- Sus atribuciones y competencias profesionales
- Revisión formal del documento
- Cobertura Responsabilidad Civil Profesional del Ingeniero
- Registro y custodia por el periodo legal establecido

Colegiado

Ricardo Rebollo, Alejandro (6775)

Visado

00947/2024
11/12/2024

Bizkaiko
Industri Ingeniariei
Elkargo Ofiziala



PROYECTO TÉCNICO ADMINISTRATIVO

NUEVA SUBESTACIÓN
TRANSFORMADORA
DE 132/20 kV

ST GRANADINA

(PROVINCIA ALICANTE / COMUNIDAD VALENCIANA)

DOCUMENTO Nº 4

PLANOS

Ikus-Onespenak berme hauek ziurtatzen ditu:

- Egilearen nortasun eta gaikuntza profesionala
- Bere atribuzio eta kompetentzia profesionalak
- Dokumentuaren berrikuzpen formala
- Ingeniariaren Erantzukizun Zibil Profesionalaren estaldura
- Legeak ezarritako aldirako Erregistro eta Zaintza

Elkargokidea

Ricondo Rebollo, Alejandro (6775)

Ikus-Onespen

00947/2024
11/12/2024

Bizkaiko
Industri Ingeniariei
Elkargo Ofiziala

B



C

ÍNDICE

1. PLANO DE SITUACIÓN
2. PLANO DE UBICACIÓN
3. PLANO CATASTRAL
4. ESQUEMA UNIFILAR SIMPLIFICADO
5. IMPLANTACIÓN
6. PLANTA Y SECCIONES ELÉCTRICAS
7. DISPOSICIÓN EQUIPOS EDIFICIO CONTROL
8. DISPOSICIÓN EQUIPOS EDIFICIO COMUNICACIONES
9. DISPOSICIÓN EQUIPOS EN EDIFICIO DE CELDAS (CIMT)
10. PLANTA GENERAL DE CIMENTACIONES Y CANALIZACIONES
11. PLANTA GENERAL DE TIERRAS INFERIORES
12. ALUMBRADO EXTERIOR
13. ALUMBRADO INTERIOR Y FUERZA EN EDIFICIO CONTROL
14. ALUMBRADO INTERIOR Y FUERZA EN EDIFICIO COMUNICACIONES
15. ALUMBRADO INTERIOR Y FUERZA EN EDIFICIOS DE CELDAS (CIMT)
16. VENTILACIÓN Y CLIMATIZACIÓN EDIFICIO CONTROL
17. VENTILACIÓN Y CLIMATIZACIÓN EDIFICIO COMUNICACIONES
18. VENTILACIÓN Y CLIMATIZACIÓN EDIFICIOS DE CELDAS (CIMT)
19. CAMPOS MAGNÉTICOS
20. SISTEMA DE DETECCIÓN Y EXTINCIÓN DE INDENDIOS EN EDIFICIOS DE CONTROL Y COMUNICACIONES
21. SISTEMA DE DETECCIÓN Y EXTINCIÓN DE INCENDIOS EN EDIFICIOS DE CELDAS (CIMT)
22. EDIFICIO DE CONTROL - PLANTAS Y ALZADOS
23. EDIFICIO DE COMUNICACIONES - PLANTAS Y ALZADOS
24. EDIFICIOS DE CELDAS (CIMT) - PLANTAS Y ALZADOS.
25. CERRAMIENTO Y PUERTA DE ACCESO
26. BANCADA DE TRANSFORMADORES
27. CONTENEDOR DE EMERGENCIA DE DIELECTRICO

El visado acredita las siguientes garantías:

- Identidad y habilitación profesional del autor
- Sus atribuciones y competencias profesionales
- Revisión formal del documento
- Cobertura Responsabilidad Civil Profesional del Ingeniero
- Registro y custodia por el periodo legal establecido

Colegiado

Ricardo Rebollo, Alejandro (6775)

Visado

00947/2024
11/12/2024

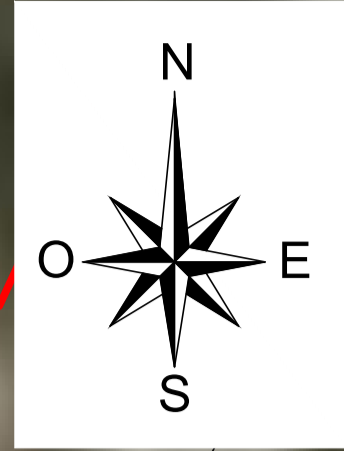
Bizkaiko
Industri Ingeniariei
Elkargo Ofiziala



5. IMPLANTACIÓN

 Bizkaito Industri Ingeniariei Elkargo Ofiziala	Ikus-Onespen 00947/2024 11/12/2024	Elkargokidea Ricardo Rebollo, Alejandro (6775)	Ikus-Onespenak berme hauek ziurtatzen ditu: <ul style="list-style-type: none">• Egilearen nortasun eta gaikuntza profesionala• Bere atribuzio eta kompetentzia profesionalak• Dokumentuaren berrikuspen formala• Ingeniariaren Erantzukizun Zibil Profesionalaren estaldura• Legeak ezarritako aldirako Erregistro eta Zaintza
---	--	---	--

AZARBE DE PATRICIO



007100690XLH92G

03143A00100071

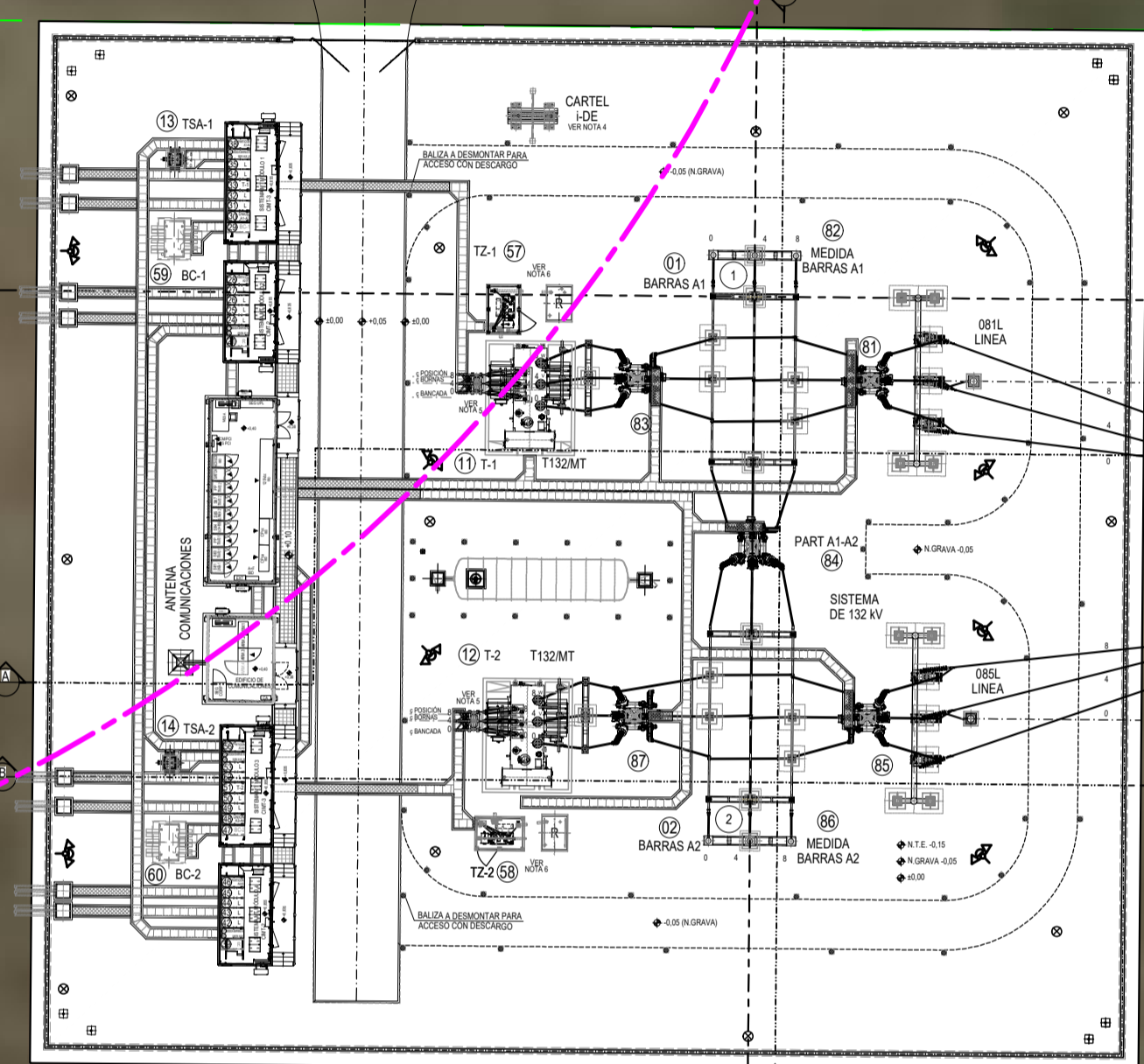
03143A00100032

03143A00100073

CAMINO DE TONO

RETRANQUEO A CAMINO 15m

10.00 RETRANQUEO A LINDEROS



RETRANQUEO A CAMINO 15m

03143A00100033

FERROCARRIL ALICANTE-MURCIA

10.00 ZONA PROTECCIÓN FERROVIARIA

03143A00100034

AZARBE DE LA RAMBLA

RETRANQUEO AZARBE

EJES DE REPLANTEO		
PUNTO	X	Y
①	690.062,776	4.228.431,306
②	690.062,515	4.228.400,905

- EL EJE TRANSVERSAL SE REPLANTEARA TRAZANDO POR EL PUNTO ① UNA PERPENDICULAR AL EJE LONGITUDINAL.
 - LAS COORDENADAS ESTAN REFERIDAS AL SISTEMA DE PROY. UTM HUSO 30 DATUM ETRS-89

LEYENDA:

- ZONA DE DOMINIO PÚBLICO FERROCARRIL
- ZONA DE PROTECCIÓN FERROVIARIA
- RETRANQUEO AZARBE
- RETRANQUEO A LINDEROS
- RETRANQUEO A CAMINOS

NOTAS:

- COTAS Y ELEVACIONES EN METROS.
- LA COTA -0,15 (N.T.E.) DE PROYECTO COINCIDE CON LA TOPOGRÁFICA +XXX,XX SIENDO ÉSTE EL NIVEL DEL TERRENO EXPLANADO. LA DE ACABADO DE PARQUE SE SITUA 10cm POR ENCIMA A LA +XXX,XX

El Ingeniero Industrial
 D. Alejandro Ricondo Rebollo

 Colegiado N° 6.775 del COIIB

PUNTOS REPLANTEO		
PUNTO	X	Y
(A)	690.011,624	4.228.460,326
(B)	690.091,621	4.228.459,689
(C)	690.090,930	4.228.379,358
(D)	690.010,933	4.228.380,046

REV.	Fecha	Dibujado	Preparado	Revisado	Aprobado	Motivo. Estado de la revisión
Contrafista:			Clasificación: PTAD		ST GRANADINA ESTUDIOS Y PROYECTOS GENERALES IMPLANTACION PLANTA. OPCION 2	
Autor:			Tipo: EN ESTUDIO			
Escala: 1:400			Fichero: 107986-010-4-3857-P-00-IM-0001.dwg		4.3857.P.00.IM.0001	
Emisión inicial: 02-11-2023			Nº: 1.079.686			
Dibuj. Prep. Rev. Aprob.			Proprietario: i-DE		Reemplaza: 01	
AFSE INSANCHEZ ARRE			Grupo IBERDROLA		Hojas: 01 Siglas: A1	

03143A00209013

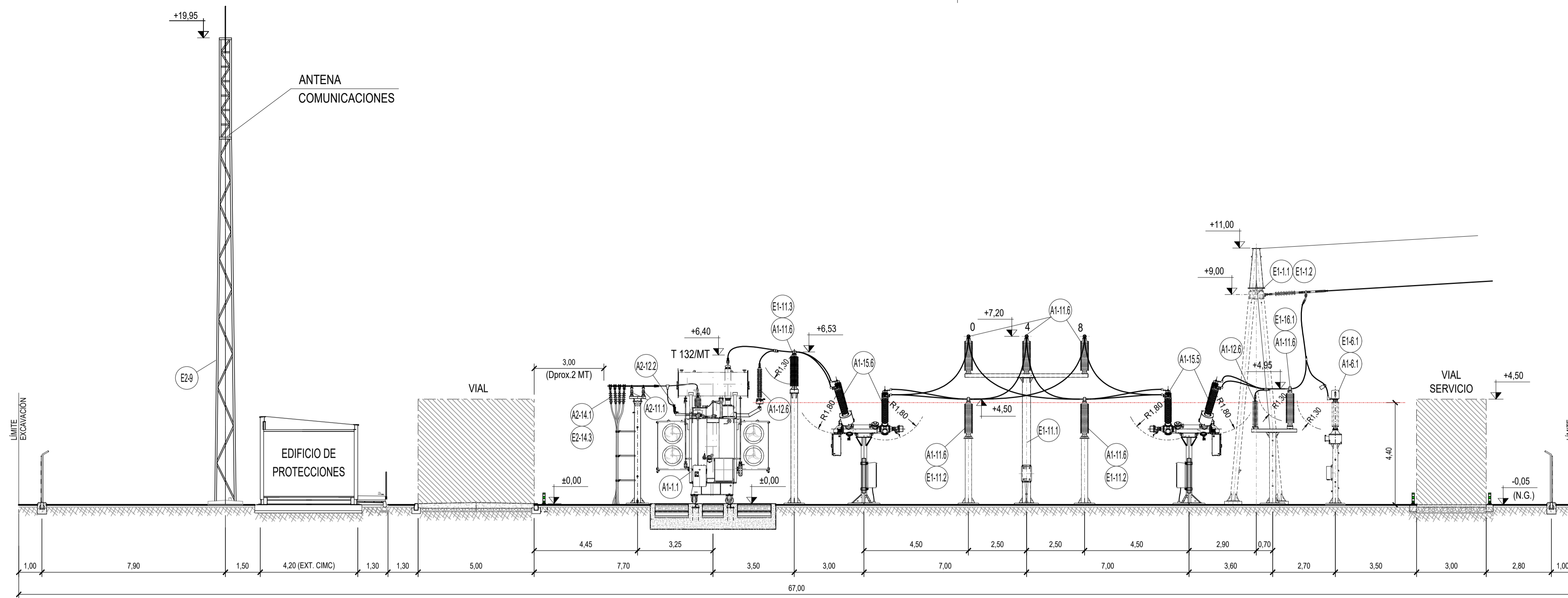
03143A00200048

03143A00209011

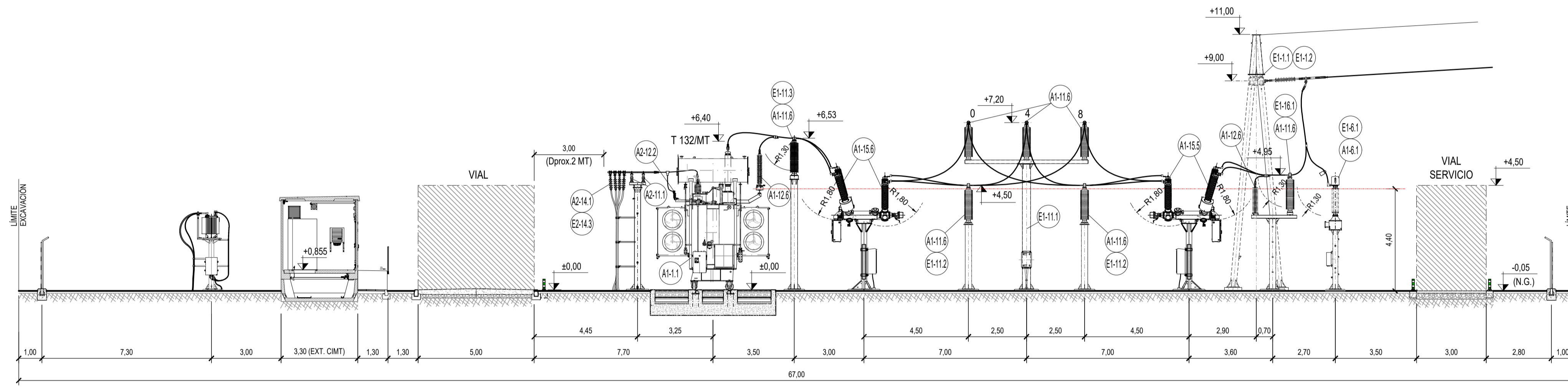
Colegiado: 000472021
 Ricardo Robayo, Arquitecto, E.T.E.
 Colegiado: 000472021
 Ricardo Robayo, Arquitecto, E.T.E.
 Colegiado: 000472021
 Ricardo Robayo, Arquitecto, E.T.E.

6. PLANTA y SECCIONES ELÉCTRICAS

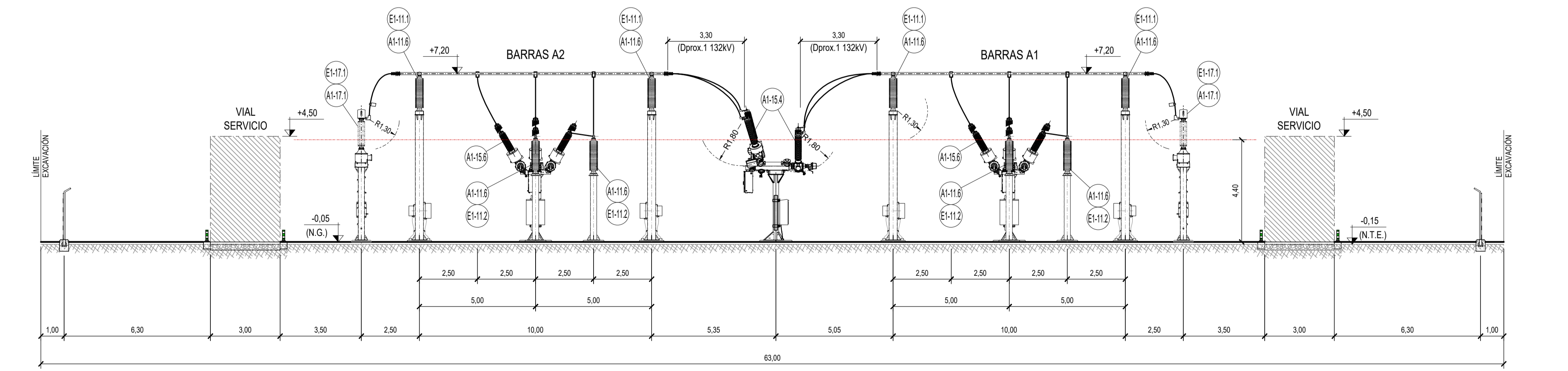
	Bizkaito Industri Ingeniariei Elkargo Ofiziala	Ikus-Onespen 00947/2024 11/12/2024	Elkargokidea Ricondo Rebollo, Alejandro (6775)	Ikus-Onespenak berme hauek ziurtatzen ditu: <ul style="list-style-type: none">• Egilearen nortasun eta gaikuntza profesionala• Bere atribuzio eta kompetentzia profesionalak• Dokumentuaren berrikuspen formala• Ingeniariaren Erantzukizun Zibil Profesionalaren estaldura• Legeak ezarritako aldirako Erregistro eta Zaintza
---	--	--	---	--



SECCIÓN A-A'
1:125



SECCIÓN B-B'
1:100



SECCIÓN C-C'
1:100

El Ingeniero Industrial
D. Alejandro Ricondo Rebollo

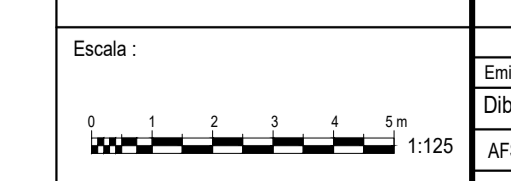
Alejandro Ricondo Rebollo

Colegiado N° 6.775 del COIIB

NOTAS:
1.- COTAS Y ELEVACIONES EN METROS.

REFERENCIAS:
- PLANTA GENERAL ELECTRICA SIPL. 1079199 Hoja 01

REV.	Fecha	Dibujado	Preparado	Revisado	Aprobado	Motivo. Estado de la revisión
Contratista: PTAD						
Tipo: EN ESTUDIO						
Autor: Fichero: 1079199-02-4-3857-P-00-00-0001.dwg						
N°: 1.079.199						
Emitido inicial: 27-10-2023						
Dibuj: AFSE						
Prep: NSANCHEZ						
Rev: ARRE						
Aprob: JRGA						
Propietario: i-DE						
Grupo IBERDROLA						
Reemplaza: 4.3857.P.00.00.0001						
Hija: 02						
Siguió: A1						



Evisado acredita las siguientes garantías:
 • Identidad y habilitación profesional del autor.
 • Identificación del proyecto.
 • Registro y consideración del período legal establecido.

Colegiado
 Ricondo Rebollo, Alejandro (6775)

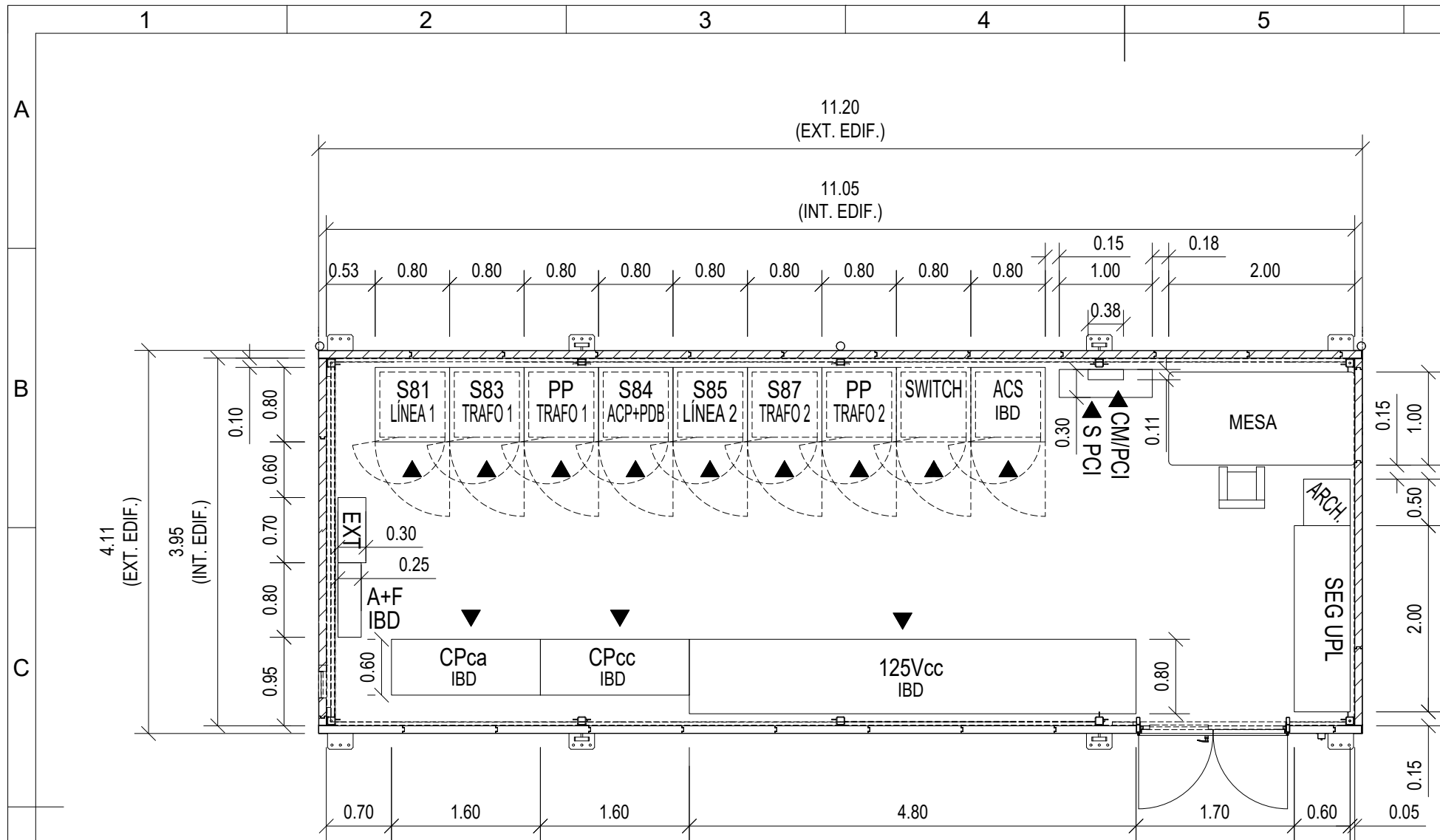
Vísado
 009472024
 11/12/2024

Basado en:
 Base de Datos
 Base de Datos

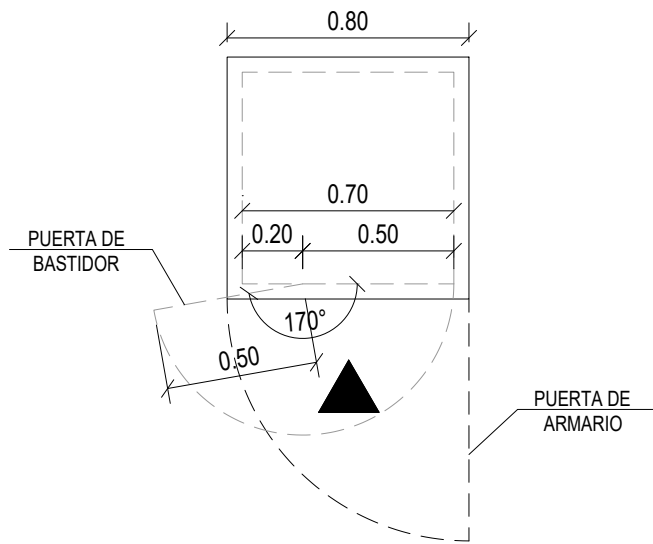
COIIB

7. DISPOSICIÓN EQUIPOS EDIFICIO CONTROL

 Bizkaiko Industri Ingeniariei Elkargo Ofiziala	Ikus-Onespen 00947/2024 11/12/2024	Elkargokidea Ricondo Rebollo, Alejandro (6775)	Ikus-Onespenak berme hauek ziurtatzen ditu: <ul style="list-style-type: none">• Egilearen nortasun eta gaikuntza profesionala• Bere atribuzio eta kompetentzia profesionalak• Dokumentuaren berrikuzen formaia• Ingeniariaren Erantzukizun Zibil Profesionalaren estaldura• Legeak ezarritako aldirako Erregistro eta Zaintza
---	--	---	---



PLANTA DE DISPOSICIÓN DE EQUIPOS
ESCALA 1:60



ARMARIO TIPO CONTROL Y PROTECCION
ESCALA 1:25



ARMARIOS SALA DE CONTROL			
POS.	CANT.	DENOMINACION	DIMENSIONES ANCHOxFONDOxALTO
S81 LÍNEA 1	1	ARMARIO PROTECCIONES S81 LÍNEA 1	800x800x2300mm
S83 TRAF0 1	1	ARMARIO PROTECCIONES S83 TRAF0 1	800x800x2300mm
PP TRAF0 1	1	ARMARIO PROTECCIONES PP TRAF0 1	800x800x2300mm
S84 ACP+PDB	1	ARMARIO PROTECCIONES S84 ACP + PDB	800x800x2300mm
S85 LÍNEA 2	1	ARMARIO PROTECCIONES S85 LÍNEA 2	800x800x2300mm
S87 TRAF0 2	1	ARMARIO PROTECCIONES S87 TRAF0 2	800x800x2300mm
PP TRAF0 2	1	ARMARIO PROTECCIONES PP TRAF0 2	800x800x2300mm
SWITCH	1	ARMARIO SWITCHES 61850	800x800x2300mm
ACS	1	ARMARIO CENTRAL SUBESTACIÓN	800x800x2300mm
CM/PCI	1	SISTEMA PCI (ARMARIO MURAL)	380x110x85mm
S PCI	1	ARMARIO SEÑALES PCI (ARMARIO MURAL)	1000x300x800mm
CP ca	1	CUADRO PRINCIPAL CORRIENTE ALTERNA	1600x600x800mm
CP cc	1	CUADRO PRINCIPAL CORRIENTE CONTINUA	1600x600x800mm
125V cc	1	RECTIFICADOR-CARGADOR-BATERIA DE 125 V cc	4800x800x2300mm
SEG UPL	1	ARMARIO SEGURIDAD UPL	2000x450x800mm
A+F	1	CUADRO ALUMBRADO Y FUERZA (ARMARIO MURAL)	800x250x1000mm
EXT	1	CUADRO VENTILACIÓN Y CALEFACCIÓN (ARMARIO MURAL)	700x300x900mm

NOTAS:
1. COTAS Y ELEVACIONES EN METROS

El Ingeniero Industrial
D. Alejandro Ricondo Rebollo

Colegiado Nº 6.775 del C

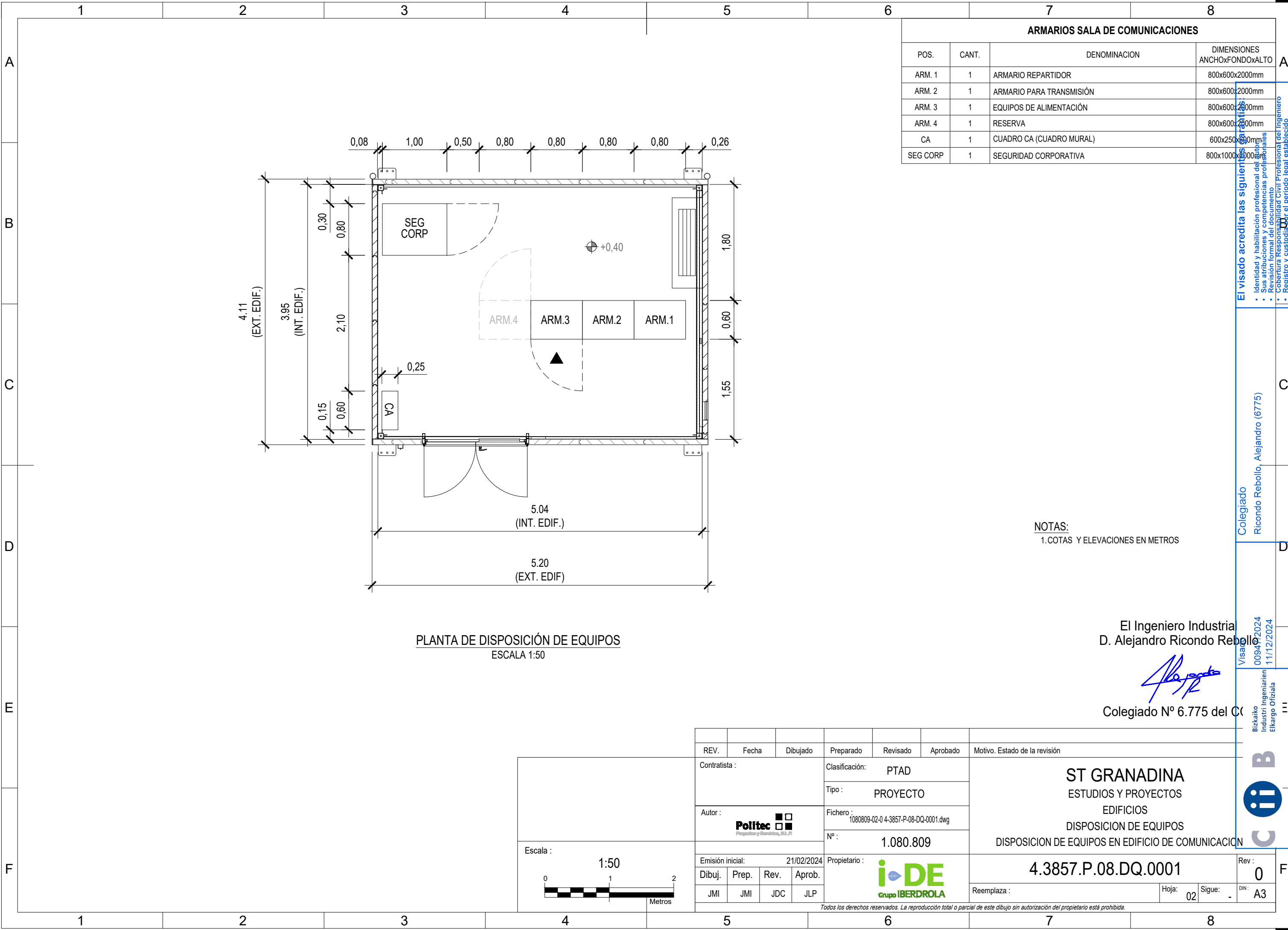
REV.	Fecha	Dibujado	Preparado	Revisado	Aprobado	Motivo. Estado de la revisión
Contratista : Clasificación: PTAD Tipo : PROYECTO Autor : Politec Fichero : 1080809-01-04-3857-P-08-DQ-0001.dwg Nº : 1.080.809 Emisión inicial: 21/02/2024 Propietario : i-DE Grupo IBERDROLA						ST GRANADINA ESTUDIOS Y PROYECTOS EDIFICIOS DISPOSICION DE EQUIPOS DISPOSICION DE EQUIPOS EN EDIFICIO DE CONTROL
Dibuj. Prep. Rev. Aprob. JMI JMI JDC JLP						

Todos los derechos reservados. La reproducción total o parcial de este dibujo sin autorización del propietario está prohibida.

Colegiado
 Ricondo Rebollo, Alejandro (6775)
 Visado
 0094/2024
 11/12/2024
 Bizkaiko Ingeniaritza Elkargo Ofiziala

8. DISPOSICIÓN EQUIPOS EDIFICIO COMUNICACIONES

<p>Bizkaito Industri Ingeniariei Elkargo Ofiziala</p>	<p>Ikus-Onespen 00947/2024 11/12/2024</p>	<p>Elkargokidea Ricondo Rebollo, Alejandro (6775)</p>	<p>Ikus-Onespenak berme hauek ziurtatzen ditu:</p> <ul style="list-style-type: none"> • Egilearen nortasun eta gaikuntza profesionala • Bere atribuzio eta kompetentzia profesionalak • Dokumentuaren berrikuspen formala • Ingeniariaren Erantzukizun Zibil Profesionalearen estaldura • Legeak ezarritako aldirako Erregistro eta Zaintza
---	---	---	--

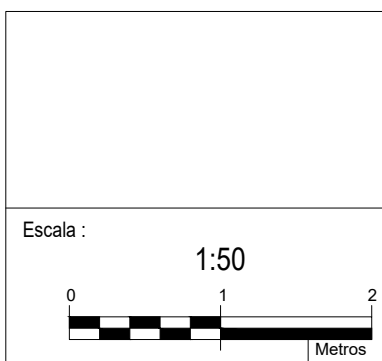


ARMARIOS SALA DE COMUNICACIONES			
POS.	CANT.	DENOMINACION	DIMENSIONES ANCHOxFONDOxALTO
ARM. 1	1	ARMARIO REPARTIDOR	800x600x2000mm
ARM. 2	1	ARMARIO PARA TRANSMISIÓN	800x600x2000mm
ARM. 3	1	EQUIPOS DE ALIMENTACIÓN	800x600x2000mm
ARM. 4	1	RESERVA	800x600x2000mm
CA	1	CUADRO CA (CUADRO MURAL)	600x250x2000mm
SEG CORP	1	SEGURIDAD CORPORATIVA	800x1000x2000mm

PLANTA DE DISPOSICIÓN DE EQUIPOS
ESCALA 1:50

NOTAS:
1. COTAS Y ELEVACIONES EN METROS

El Ingeniero Industrial
D. Alejandro Ricondo Rebollo
[Signature]
Colegiado Nº 6.775 del C



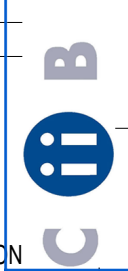
REV.	Fecha	Dibujado	Preparado	Revisado	Aprobado	Motivo. Estado de la revisión
Contratista :			Clasificación: PTAD			ST GRANADINA ESTUDIOS Y PROYECTOS EDIFICIOS DISPOSICION DE EQUIPOS EN EDIFICIO DE COMUNICACION
Autor : Politec			Tipo : PROYECTO			
Escala : 1:50			Fichero : 1080809-02-0 4-3857-P-08-DQ-0001.dwg			
Emisión inicial: 21/02/2024			Nº : 1.080.809			4.3857.P.08.DQ.0001 Reemplaza : Hoja: 02 Sigue: - DIN: A3
Dibuj.	Prep.	Rev.	Aprob.	Propietario : i-DE Grupo IBERDROLA		
JMI	JMI	JDC	JLP			Rev: 0

El visado acredita las siguientes garantías:
 • Identidad y habilitación profesional del autor
 • Sus atribuciones y competencias profesionales
 • Revisión formal del documento
 • Cobertura Responsabilidad Civil Profesional del Ingeniero
 • Registro y custodia por el periodo legal establecido

Colegiado
Ricondo Rebollo, Alejandro (6775)

Visado
00947/2024
11/12/2024

Bizkaiko Industri Ingeniarrien Elkargo Ofiziala



Rev: 0
DIN: A3

Todos los derechos reservados. La reproducción total o parcial de este dibujo sin autorización del propietario está prohibida.