
MEMORIA DE INTEGRACIÓN PAISAJÍSTICA

PLANTA FOTOVOLTAICA “ALTURA III” (990 KW)

T.M. DE ALTURA (CASTELLON)

AGOSTO 2021



GEOLISOL A S.L.

Sociedad
promotora

C/ HUERTAS Nº 41 2º
29014 MADRID

Autor



C/ Abeto s.n.
Centro de Empresas Granada Of. 1 A
C.P. 18230 Atarfe (Granada)
Telf. 958439998 jmperez@apream.es

INDICE

1. OBJETO Y ALCANCE	2
2. PROMOTOR DEL PROYECTO	2
3. DESCRIPCIÓN DE LAS CARACTERÍSTICAS BÁSICAS DE LA ACTUACIÓN Y SU PREVISIBLE INCIDENCIA AMBIENTAL.	2
3.1. EMPLAZAMIENTO.....	2
3.2. DESCRIPCIÓN DE LAS INSTALACIONES	3
3.2.1. PLANTA FOTOVOLTAICA (GENERADOR FOTOVOLTAICO)	3
3.2.1. INVERSORES	4
3.2.2. CENTRO DE SECCIONAMIENTO	4
3.3. OBRA CIVIL.	4
3.3.1. ACONDICIONAMIENTO DEL TERRENO PARA LA PLANTA FOTOVOLTAICA.....	4
3.3.2. VALLADO PERIMETRAL.	4
4. CARACTERIZACIÓN DEL PAISAJE EN EL ÁMBITO DE ESTUDIO.....	5
4.1. UNIDAD DE PAISAJE	5
4.2. VALORACIÓN PAISAJÍSTICA	5
4.2.1. CALIDAD PAISAJÍSTICA.....	5
4.2.2. FRAGILIDAD PAISAJÍSTICA	6
4.2.3. CAPACIDAD DE ACOGIDA	8
4.2.4. CUENCA VISUAL.....	8
5. MEDIDAS DE INTEGRACIÓN PAISAJÍSTICA	11
6. IDENTIFICACIÓN Y TITULACIÓN DEL AUTORES DEL ESTUDIO DE INTEGRACION PAISAJISTICA.	11

1. OBJETO Y ALCANCE

El presente estudio de incidencia paisajística tiene por objeto evaluar la incidencia del proyecto de la planta solar fotovoltaica ALTURA III, y en su caso, habilitar las medidas de protección, restauración y rehabilitación pertinentes para minimizar dicha incidencia.

El análisis del impacto paisajístico de la nueva instalación será una herramienta para la discusión sobre la mejor opción para reducir la afección visual que pueda causar esta instalación en el entorno más inmediato, en especial en las poblaciones vecinas y los principales puntos de accesibilidad visual.

El estudio se concentra en una caracterización del paisaje, definiéndose los usos del suelo de la superficie de actuación, identificándose los elementos paisajísticos en el ámbito de estudio y realizándose una valoración de su integración visual.

El análisis realizado se ajusta a la información técnica disponible facilitada por el promotor, en relación con la implantación de las instalaciones y equipos, así como las características de diseño que tienen incidencia desde el punto de vista paisajístico.

El presente estudio de integración paisajística da cumplimiento al contenido recogido en el Anexo II de la Ley 5/2014, de 25 de julio, de Ordenación del Territorio, Urbanismo y Paisaje, de la Comunitat Valenciana, Modificado por la Ley 1/2019, de 5 de febrero, de la Generalitat, de modificación de la Ley 5/2014, de 25 de julio, de ordenación del territorio, urbanismo y paisaje de la Comunitat Valenciana.

2. PROMOTOR DEL PROYECTO

Entidad titular:	GEOLISOL A S.L.
C.I.F.	B-88300454
Domicilio social y notificaciones:	Calle Huertas 41, 2º 28014 MADRID

3. DESCRIPCIÓN DE LAS CARACTERÍSTICAS BÁSICAS DE LA ACTUACIÓN Y SU PREVISIBLE INCIDENCIA AMBIENTAL.

3.1. EMPLAZAMIENTO

Las instalaciones objeto del anteproyecto se ubica el Municipio Altura (Castellon)

Cartográficamente, el conjunto de las instalaciones se encuentra situada en la hoja topográfica 639 - Geric a escala 1:50.000. (Plano 1). La coordenada UTM ETRS89 son las siguientes: X= 711255 / Y= 4416463.

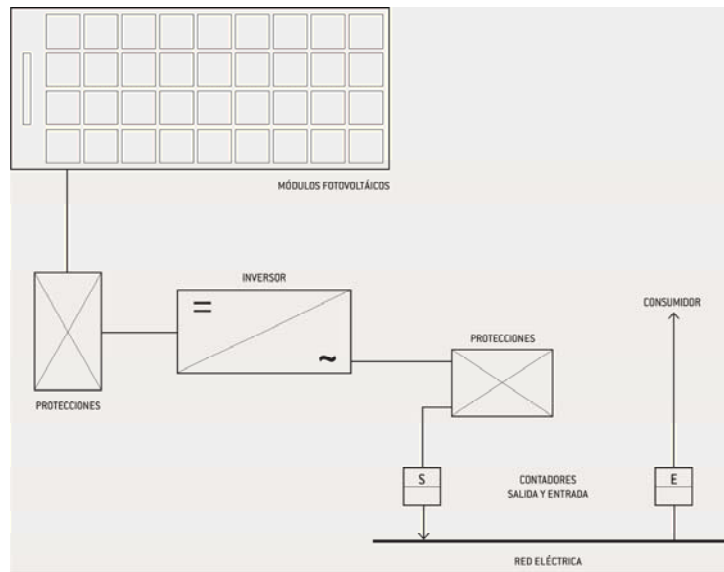
El acceso se realiza por la carretera nacional 324, desde la cual se coge camino que cruza la Autovía Mudéjar hasta la zona de actuación.

Catastralmente se afectan a la parcela 1 del Polígono 8 del T.M de Altura.

3.2. DESCRIPCIÓN DE LAS INSTALACIONES

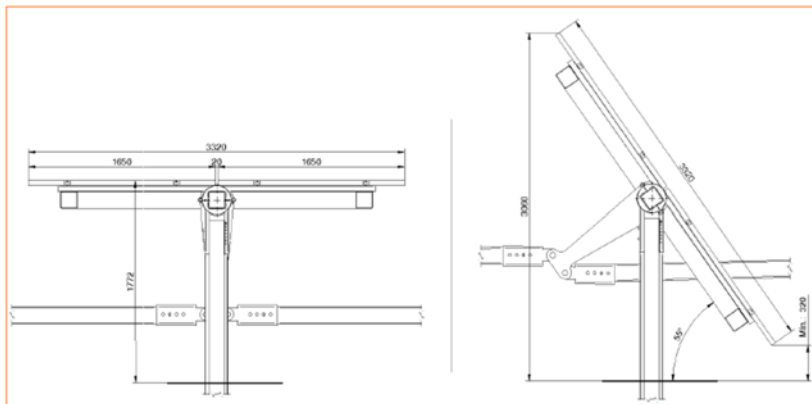
La Planta Fotovoltaica está formada por las siguientes instalaciones:

- Generador fotovoltaico.
- Inversor.
- Sistema DC/AC.
- Evacuación de la energía.
- Medida.
- Protecciones.
- Puesta a tierra.
- Sistemas auxiliares.



3.2.1. Planta fotovoltaica (Generador fotovoltaico)

El generador fotovoltaico contempla una instalación de 990 KW nominales, cuya superficie es de aproximadamente 1,95 Ha y se dispondrá sobre seguidor a un eje polar N-S con un campo de giro que abarca entre -55° y 55° .



El sistema se compone de 1.820 paneles fotovoltaicos monocristalinos de 540 W cada uno, con unas dimensiones de 2384 x 1096 x 35 mm y 28,6 Kg de peso.

La energía procedente de la radiación solar se transforma en energía eléctrica a través de los módulos solares, montados sobre el plano fijo. A este conjunto de módulos solares se le denomina generador fotovoltaico.

Posteriormente la corriente continua producida en el generador fotovoltaico se convierte en corriente alterna de 565 V mediante inversores trifásicos *POWER ELECTRONICS* de 1,275 MW nominal a 50 °C, el cual estará limitado a 990 kWn. Esta energía se conduce posteriormente al punto de conexión incluyendo entre tanto el Cuadro General de Protección.

La potencia total que se extraerá de la instalación generadora objeto de la presente memoria será de 990 kW nominales.

3.2.1. Inversores

Se dispondrá en total de 1 inversor de 990 kW.

El inversor es parte fundamental en la instalación, ya que permite la conversión de la energía generada en los módulos de corriente continua a corriente alterna. Se optará por la opción de incluir los modelos de la marca *Power Electronic*. El funcionamiento de los inversores es totalmente automático. A partir de que los módulos solares generan potencia suficiente, la electrónica de potencia implementada en el inversor supervisa la tensión, la frecuencia de red y la producción de energía. A partir de que ésta es suficiente, el inversor comienza a inyectar a la red. El equipo de inversores dispone de una realimentación desde el medidor de fase de manera que constantemente se realiza un autoajustado que mantiene el factor de potencia cercano a la unidad en todo momento, incluso aunque sea necesario provocar un desfase entre la V de la red y la generada por el inversor.

3.2.2. Centro de seccionamiento

Para la evacuación de la energía de la planta fotovoltaica "Altura III" se diseña un Centro de Seccionamiento en el cual se realizará una entrada salida con conductor LA 110 para cumplir con lo descrito en la solicitud del punto de conexión.

3.3. OBRA CIVIL.

3.3.1. Acondicionamiento del terreno para la planta fotovoltaica

Los trabajos de acondicionamiento del terreno consistirán en el desbroce y limpieza del terreno, dejando una superficie adecuada para la implantación de la planta solar fotovoltaica.

Por otra parte, los trabajos de adecuación de las superficies no implican la eliminación de vegetación natural, ya que toda la superficie está ocupada por cultivos de cereal o barbecho.

3.3.2. Vallado perimetral.

El vallado perimetral de las agrupaciones de módulos se ejecutará malla electrosoldada modelo PBH o similar de 200 x 50 mm y alambre de 5 mm, galvanizada en caliente sin acabado de poliéster y postes en chapa de acero soldado de 60 x 60 mm y 1,5 mm de espesor galvanizados, que se anclan al terreno mediante dado de hormigón HM-25 3000 de 200 X 200 X 300 mm.

El vallado dispondrá en cada una de las secciones que lo componen de huecos de paso para el tránsito pequeños mamíferos y placa de señalización para avifauna.

4. CARACTERIZACION DEL PAISAJE EN EL AMBITO DE ESTUDIO

4.1. UNIDAD DE PAISAJE

Las características topográficas del territorio vienen determinadas por la alternancia de sierras y valles con predominio de cultivos arbóreos de almendros, olivos y cítricos, situados entre las sierras de “La Espada” y “La Calderona”

El paisaje está dominado por los cultivos de secano (almendro, olivo), próximos a las poblaciones de Altura, Navajas, Segorbe y Jerica, infraestructuras de comunicación (Autovia Mudejar), así como a zonas de pinares de repoblación (*Pinus halepensis* y *Pinus pinea*) situados al NO en los parajes de Dehesa Collado y Alto de Feliciano.

4.2. VALORACIÓN PAISAJISTICA

Para la caracterización y valoración del paisaje se ha utilizado la metodología desarrollada por Yeomans 1986, la cual permite la valoración de la calidad y fragilidad visual, analizando la capacidad de acogida que el paisaje presentara respecto a la implantación de la planta fotovoltaica.

4.2.1. Calidad paisajística

Se define la calidad visual como el valor estético de un paisaje. Debido al carácter subjetivo que puede plantear esta valoración, se propone para su descripción un método indirecto de valoración a través de una serie de componentes biofísicos (relieve, roca, agua, vegetación, actuaciones antrópicas, etc.) y arquitectónicos (formas, ejes-lineas, textura, color, etc.) los cuales serán valorados en función de tres elementos de percepción:

Calidad visual intrínseca (CVI). Se obtiene a partir del punto donde se encuentra el observador y abarca las características propias del entorno (morfología, vegetación y presencia/ausencia de masas de agua.

Calidad debida a vistas directas (VDE). Evalúa la posibilidad de observación de elementos visualmente atractivos en unidades adyacentes.

Calidad debida al fondo escénico (FE). Analiza las características del plano más alejado de la unidad de paisaje, entrando a formar parte elementos básicos como la intervisibilidad, la altitud, la vegetación, el agua, etc.

La valoración de la calidad visual se obtiene mediante la utilización de la siguiente fórmula:

$$CAP=0,33 \times (1,2 \text{ CVI} + 0,9 \text{ VDE} + 0,9 \text{ FE})$$

Donde:

Característica	Valor	
	Nominal	Número
$CVI=0,33 \times (0,75 \text{ GEO} + \text{AGU} + 1,25 \text{ VEG})$		
GEO-Presencia y singularidad geológica	SI	1
	NO	0
AGU-Presencia de masas de agua singulares	SI	1
	NO	0
VEG-Importancia de la cubierta vegetal	SI	1
	NO	0
$VDE=0,33 \times (1,25 \text{ VEE} + 0,75 \text{ AFL} + \text{ANT})$		
VEE-Visión vegetación	SI	1
	NO	0
AFL-Visión afloramientos rocosos	SI	1
	NO	0
ANT-Visión de elementos antrópicos	SI	0
	NO	1
$FE=0,2 \times [EDE + \text{ALT} + \text{AGH} + \text{AFH} + 0,5 \times (0,75 \text{ A} + 1,25 \text{ B})]$		
EDE-Visión de elementos detractores	SI	0
	NO	1
ALT-Altitud horizonte	Alta	1
	Media	0,5
	Baja	0
AGH-Visión de masas de agua	SI	1
	NO	0
AFH-Visión de Afloramientos rocosos	SI	1
	NO	0
A-Visión de masas arboladas	SI	1
	NO	0
B-Grado de diversidad de la vegetación vista.	Alta	1
	Media	0,5
	Baja	0

$$CAP=0,33 \times (1,2 \text{ CVI} + 0,9 \text{ VDE} + 0,9 \text{ FE})=0,14$$

A partir de los resultados obtenidos se establecen tres clases de calidad (baja, media y alta), que será aplicada tanto a la calidad paisajística como a cada uno de sus componentes (CVI, VDE y FE).

Intervalos	Calidad
0,00 – 0,30	Baja
0,30 – 0,70	Media
0,70 – 1,00	Alta

Tabla 1. Intervalo de calidad paisajística en el que se incluye la zona afectada.

La calidad obtenida para el paisaje es de **0,14** que se corresponde con una Calidad Paisajística Baja.

4.2.2. Fragilidad paisajística

La fragilidad visual del paisaje se define como la capacidad de un paisaje para absorber la alteración generada cuando se desarrolla un uso sobre él.

Se define mediante dos elementos:

Fragilidad intrínseca de la unidad (FVI)

Se basa en la posibilidad real o no de visualizar tanto los paneles fotovoltaicos, siendo en todo caso independiente de la presencia de observadores.

Accesibilidad visual (AV).

Valora la posibilidad real de observación de la zona de paneles, estando condicionada tanto por la topografía como por la presencia de observadores.

La conjunción entre la fragilidad intrínseca (FVI) y accesibilidad visual (VA) define la fragilidad adquirida (FRA).

Características	Valor	
	Nominal	Numérico
$FVI=0,33 \times (1,5 P+0,75 O+ 0,75^{0,25 \times (D + A + DIV + C)})$		
P- Pendiente	Alta	1
	Media	0,5
	Baja	0
O- Orientación	Umbría	0
	Umbría y solana	0,5
	Solana	0
D- Densidad de vegetación	Alta	0
	Media	0,5
	Baja	1
A- Altura de la vegetación	Alta	0
	Media	0,5
	Baja	1
DIV-Diversidad de la vegetación	Alta	0
	Media	0,5
	Baja	1
C-Contraste causado por la vegetación	Alta	0
	Media	0,5
	Baja	1
$FRA = 0,5 \times (0,75 FVI + 1,25 AV)$		
AV-Accesibilidad visual	Visión nula	0
	Visión Parcial	0,5
	Visión completa	1

Para la valoración de la fragilidad se establecen tres categorías (baja, media y alta) que será aplicable tanto a la Fragilidad intrínseca como a la adquirida.

Intervalos	Calidad
0,003	Baja
0,3 – 0,7	Media
0,7 – 1,00	Alta

Tabla 2. Intervalo de calidad paisajística en el que se incluye la zona afectada

El valor resultante es de **0,43**, resultando por lo tanto un **FRA Media**.

4.2.3 Capacidad de acogida

La capacidad de acogida (CA), mide la capacidad de absorción de la unidad perceptiva. Sirve para identificar y cuantificar las zonas de mayor sensibilidad ante una cierta actuación.

$CA = 1 - (0,5 \times (0,75 \text{ CAP} + 1,25 \text{ FRA}))$
CAP- Calidad paisajística.
FRA- Fragilidad.

Tabla 3. Valoración de la capacidad de acogida.

Para la capacidad de acogida se diferencian tres clases:

Intervalos	Calidad
0,00 - 0,3	Baja
0,3 – 0,7	Media
0,7 – 1,00	Alta

Tabla 4. Intervalo de capacidad de acogida en el que se incluye la zona afectada

El valor obtenido para la Capacidad de acogida es de 0,68, que representa una capacidad de acogida Medi-Alta

4.2.4. Cuenca visual

Se define como cuenca visual de un punto aquella porción de territorio visible desde ese punto, o bien conjunto de puntos visibles desde cualquier punto del polígono descrito por la planta fotovoltaica.

El objetivo es determinar desde dónde es visible esta nueva actividad.

Los puntos de observación quedan definidos en base a la accesibilidad de la zona de actuación a través de carreteras, autovías, caminos rurales, núcleos de población, etc.

Para calcular la cuenca visual de la planta fotovoltaica se ha utilizado la extensión 3D Analyst de ArcGis. Para determinar la visibilidad desde los puntos de observación potenciales, se ha establecido un radio de entre 2,5 a 4 Km de la instalacio.

En el caso de puntos de observación lineales, carreteras, las más próxima es la Autovía Mudejar desde la cual, en el entorno considerado, no se observa la planta fotovoltaica.

En el caso de los núcleos de población, el observador puede ser considerado como elemento estático, primando la observación de detalles sobre la cantidad de paisaje observado. En el caso nuestro caso los núcleos de población más cercanos son los especificados en la tabla 18.

NUCLEO DE POBLACIÓN	DISTANCIA (Km)	Visibilidad
Navaja	1,6	No.
Segorbe	3,7	No
Altura	2,3	No

Tabla 5. Núcleos de población próximos a las PSFV.

Desde los núcleos de población más próximos situados en el entorno de estudio, la planta fotovoltaica no se ve desde ninguno de ellos.

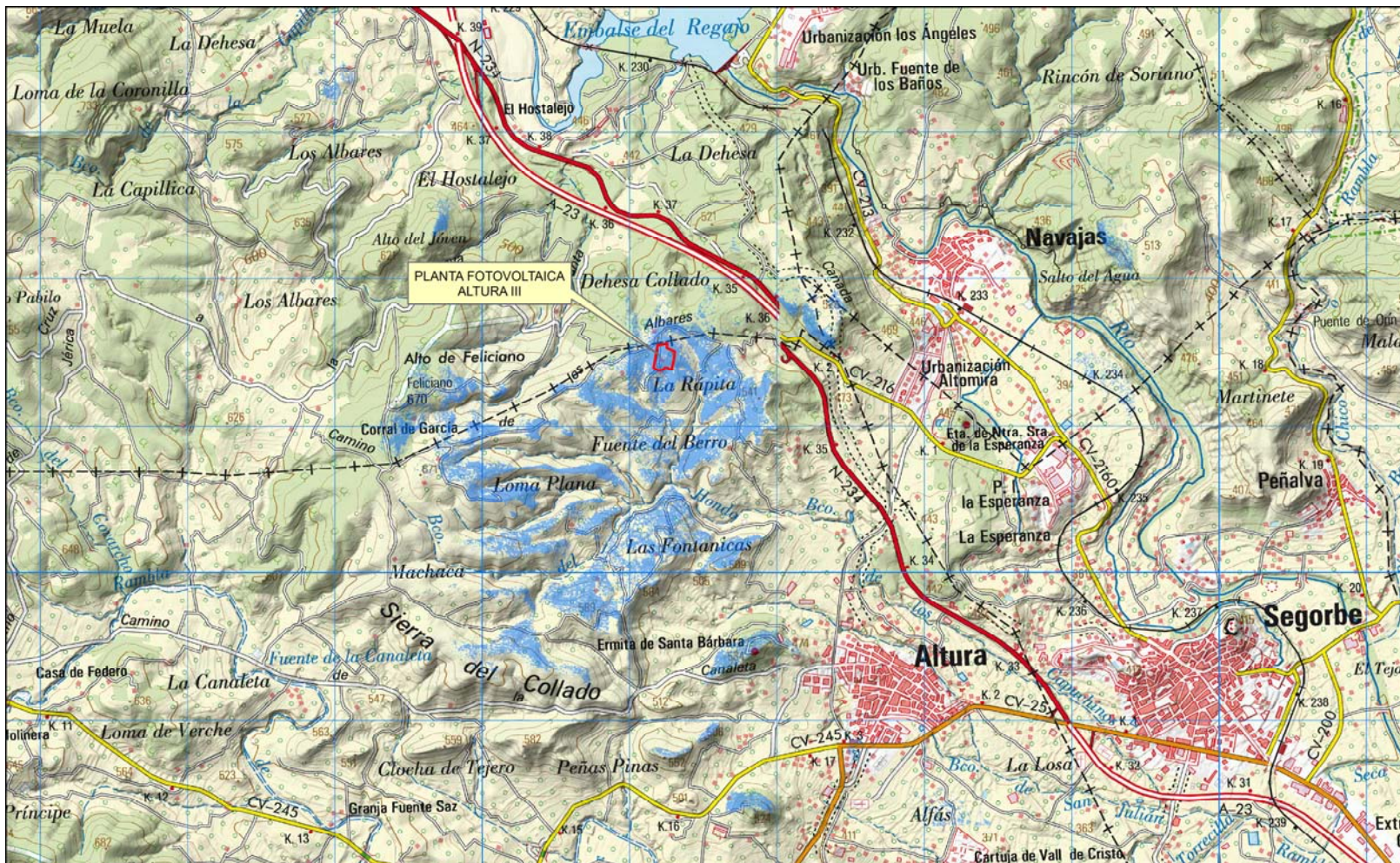


Figura 1. Cuenca visual planta fotovoltaica Altura III

5. MEDIDAS DE INTEGRACIÓN PAISAJÍSTICA

Una vez analizada la visibilidad se procede a considerar las medidas de integración paisajística adoptadas para reducir la visibilidad de la planta, con el objeto por una parte de minimizar su visibilidad, y por otra minimizar las pedidas de calidad paisajística en el entorno inmediato.

Dadas las características actuales de la zona de actuación, se propone la plantación de una franja perimetral de almendros en la zona oeste y parte de la norte del vallado, y en la zona sur, este y parte de la norte la vegetación natural existente se reforzará con plantación de pino carrasco.

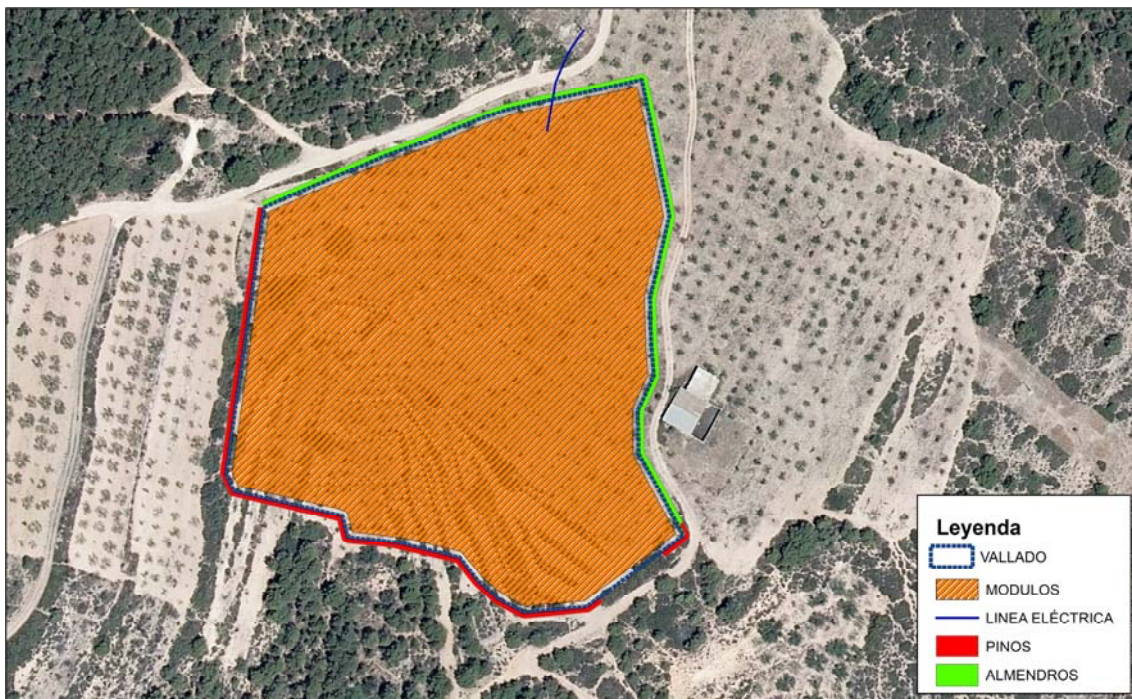


Figura 2. Zonas propuestas para la plantación de pinos y almendros

6. IDENTIFICACIÓN Y TITULACIÓN DEL AUTORES DEL ESTUDIO DE INTEGRACION PAISAJISTICA.

El presente estudio ha sido elaborado por Juan Manuel Pérez Pérez con los datos aportados en el Proyecto de ejecución de la planta fotovoltaica Altura III, en el término municipal de Altura (Castellón), realizados por D. Sergio Paredes García con número de colegiado 26.543 del COGITIM.

Granada, febrero de 2021.

Juan Manuel Pérez Pérez
Licenciado. Ciencias. Biológicas.
Colegiado nº 525 COBA