



DOCUMENTO Nº3: LÍNEA SUBTERRÁNEA TRIFÁSICA DE ALTA TENSIÓN A 20 KV DE TITULARIDAD FRAJAV SOLAR INVESTMENT ONE, S.L. DESDE PUNTO “A” CENTRO DE TRANSFORMACIÓN ELEVADOR HASTA EL PUNTO “B” CENTRO DE SECCIONAMIENTO INDEPENDIENTE, TITULARIDAD FINAL i DE REDES ELÉCTRICAS INTELIGENTES, EN EL TÉRMINO MUNICIPAL DE TORRENT (VALENCIA)



Documento visado electrónicamente con número: VA08879/22
Código de validación electrónica: https://cogitivalencia.e-gestion.es/Validacion.aspx?CVT=TRVPI9BN6JM66AQQ

SEPARATA PARA EL EXCMO AYUNTAMIENTO DE TORENT.

VISADO Nº VA08879/22 FECHA: 24/8/22
11740, AGUSTIN TRINIDAD MIRABET
TÉCNICO REDACTOR:

Este visado se ha realizado tras las siguientes comprobaciones:

AGUSTIN TRINIDAD MIRABET
GRADUADO EN INGENIERIA ELECTRICA
COLEGIADO Nº 1.740. COGITIVAL

1.- El autor del presente es el titular de la licencia, así como, según declaración responsable, de seguro de responsabilidad civil vigente, se encuentra dado de alta en el IAE y cotiza a la Seguridad Social.
2.- No consta que el colegiado firmante haya sido inhabilitado profesionalmente ni judicialmente.
3.- No consta que el autor del presente haya sido sancionado por la observancia de la normativa de obligado cumplimiento, en relación con el ejercicio de la profesión.
4.- En caso de aplicación, el proyecto reúne los requisitos que el RITE exige para realizar el visado.

En caso de daños derivados de este trabajo profesional visado, siempre que resulte responsable el autor del mismo, el COGITI Valencia responderá subsidiariamente de los daños que tengan su origen en defectos que hubieran debido ser puestos de manifiesto al visar el trabajo profesional y que guarden relación directa con los elementos que se han visado en este trabajo.

Validación: TRVPI9BN6JM66AQQ
<https://cogitivalencia.e-gestion.es/Validacion.aspx?CVT=TRVPI9BN6JM66AQQ>

VALENCIA A AGOSTO DE 2022



RESUMEN DE FIRMAS DIGITALES DEL DOCUMENTO

COLEGIADO 1

COLEGIADO 2

COLEGIADO 3

COLEGIO

COLEGIO

OTROS

OTROS

Documento visado electrónicamente con número: VA08879/22
Código de validación telemática TRVP19BN6JM66AQQ. Comprobación: <https://cogitivalencia.e-gestion.es/Validacion.aspx?CVT=TRVP19BN6JM66AQQ>



INDICE

1. MEMORIA DESCRIPTIVA	
1.1. RESUMEN DE CARACTERÍSTICAS.....	2
1.1.1. Titular	2
1.1.2. Promotor.....	2
1.1.3. Termino Municipal	2
1.1.4. Situación (partida, paraje, etc).....	2
1.1.5. Tensión en kV	2
1.1.6. Longitud en m.....	2
1.1.7. Nº de Conductores y Sección.....	2
1.1.8. Punto de Entronque (Inicio).....	3
1.1.9. Final de Línea.....	3
1.1.10. Cruzamientos	3
1.1.11. Paralelismos.....	3
1.1.12. Pasos por zonas que exijan condicionado	3
1.1.13. Justificación de que el proyecto no está sujeto a evaluación de impacto ambiental.....	3
1.1.14. Plazo de ejecución	4
1.2. ORDEN DE PRELACIÓN DE LOS DOCUMENTOS.....	5
1.3. ANTECEDENTES.....	5
1.4. OBJETO DEL PROYECTO.....	5
1.5. REGLAMENTACIÓN Y DISPOSICIONES CONSIDERADAS.....	5
1.6. TITULAR DE LA INSTALACIÓN Y PROMOTOR.....	8
1.7. EMPLAZAMIENTO DE LAS INSTALACIONES.....	8
1.8. POTENCIA A TRANSPORTAR EN LA LÍNEA DE ALTA TENSIÓN (20 KV).....	8
1.9. DECLARACION DE UTILIDAD PÚBLICA.....	8
1.10. ESTIMACION Y/O DECLARACION DE IMPACTO AMBIENTAL	9
1.11. DESCRIPCIÓN DE LAS INSTALACIONES.....	9
1.11.1. Trazado	9
1.11.2. Materiales.....	10
1.12. PROTECCIONES ELÉCTRICAS	13
1.12.1. Contra sobreintensidades.....	13
1.12.2. Contra cortocircuitos.....	14
1.12.3. Contra sobrecargas	14
1.12.4. Contra sobretensiones	14
1.13. CRITERIOS ENERGÉTICOS ESPECÍFICOS PARA LA IMPLANTACIÓN Y DISEÑO DE CENTRALES FOTOVOLTAICAS.....	15
1.14. PROGRAMA DE EJECUCIÓN.....	15
2. PLANOS	17
2.1. ÍNDICE DE PLANOS.....	17



DOCUMENTO Nº3: LÍNEA SUBTERRÁNEA TRIFÁSICA DE ALTA TENSIÓN A 20 KV DE TITULARIDAD FRAJAV SOLAR INVESTMENT ONE, S.L. DESDE PUNTO “A” CENTRO DE TRANSFORMACIÓN ELEVADOR HASTA EL PUNTO “B” CENTRO DE SECCIONAMIENTO INDEPENDIENTE, TITULARIDAD FINAL i DE REDES ELÉCTRICAS INTELIGENTES, EN EL TÉRMINO MUNICIPAL DE TORRENT (VALENCIA)



1. MEMORIA DESCRIPTIVA

1.1. RESUMEN DE CARACTERÍSTICAS.

1.1.1. Titular

EL TITULAR: FRAJAV SOLAR INVESTMENT ONE, S.L.

C.I.F.: B-06961528
Dirección: C/ TRAVESSA DE PERALTA 5 -POL IND N 1
Localidad: 46540 - EL PUIG – VALENCIA
Representante legal: FRANCISCO JOSÉ BORT

1.1.2. Promotor

EL TITULAR: FRAJAV SOLAR INVESTMENT ONE, S.L.

C.I.F.: B-06961528
Dirección: C/ TRAVESSA DE PERALTA 5 -POL IND N 1
Localidad: 46540 - EL PUIG – VALENCIA
Representante legal: FRANCISCO JOSÉ BORT

1.1.3. Termino Municipal

La línea subterránea de alta tensión (20 kV) discurre en su totalidad por el término municipal de Torrent, en la provincia de Valencia.

1.1.4. Situación (partida, paraje, etc)

La línea subterránea de alta tensión trifásica a 20 kV discurre por canalización entubada subterránea, todo el trazado de la línea discurre por el término municipal de Torrent, en la provincia de Valencia.

1.1.5. Tensión en kV

La tensión de suministro será de 20 kV.

1.1.6. Longitud en m

La Línea Subterránea de Alta Tensión tiene una longitud de 294,50 m.

1.1.7. Nº de Conductores y Sección

La línea estará formada por 3 conductores de aluminio de 240 mm² de sección. El conductor será cable del tipo HEPRZ1. Al de 240 mm² de sección.



1.1.8. Punto de Entronque (Inicio)

El tramo objeto de este proyecto de la Línea Subterránea de Alta Tensión de abonado se inicia en la celda de línea del Centro de Transformación de titularidad particular, titularidad de FRAJAV SOLAR INVESTMENT ONE, S.L, ubicado en un campo fotovoltaico en el término municipal de Torrent, Valencia.

1.1.9. Final de Línea

La Línea Subterránea de Alta Tensión de abonado finaliza en la celda de línea del Centro de Seccionamiento propiedad de i DE, ubicado en la referencia catastral 9945233YJ0694S0001ZZ.

1.1.10. Cruzamientos

No existen

1.1.11. Paralelismos

Se realiza un paralelismo con el CAMINO BARBETA durante todo el recorrido de la línea subterránea de alta tensión.

1.1.12. Pasos por zonas que exijan condicionado

Referencias catastrales de parcelas afectadas:

- 46246A026090300000BT (CAMINO BARBETA. TORRENT (VALENCIA))

En el apartado planos se indica el trazado total de la línea y se observa la afección a cada una de las parcelas. Se intenta realizar el trazado mas corto intentando afectar al mínimo número de referencias catastrales.

1.1.13. Justificación de que el proyecto no está sujeto a evaluación de impacto ambiental.

SEGÚN NORMATIVA AUTONÓMICA: DECRETO 32/2006, de 10 de marzo, del Consell de la Generalitat, por el que se modifica el Decreto 162/1990, de 15 de octubre, del Consell de la Generalitat, por el que se aprobó el Reglamento para la ejecución de la Ley 2/1989, de 3 de marzo, de la Generalitat, de Impacto Ambiental. En su ANEXO II:

Energía. Transporte y distribución de energía eléctrica cuando el transporte no salga del territorio de la Comunidad Valenciana y el aprovechamiento de su distribución no afecte a otra comunidad autónoma, siempre que se de alguna de las circunstancias siguientes:

- Que la tensión nominal entre fases NO ES superior a 20 kV e inferior a 132 kV.
- El proyecto NO se relaciona en el artículo 63 de la Ley 3/1993, de 9 diciembre, de la Generalitat, Forestal de la Comunidad Valenciana.

NORMATIVA ESTATAL: Ley 21/2013, de 9 de diciembre, de evaluación ambiental.

ANEXO II: Proyectos sometidos a la evaluación ambiental simplificada regulada en el título II, capítulo II, sección 2.^a



Grupo 4. Industria energética.

Construcción de líneas para la transmisión de energía eléctrica (proyectos no incluidos en el anexo I) con un voltaje igual o superior a 15 kV, que tengan una longitud superior a 3 km, salvo que discurran íntegramente en subterráneo por suelo urbanizado, así como sus subestaciones asociadas. NO APLICA.

1.1.14. Plazo de ejecución

Se adjunta un polan de ejecución conjunto de toda la obra y tramitación necesaria para la puesta en marcha de la instalación.

Documento visado electrónicamente con número: VA08879/22
Código de validación telemática TRVP19BN6JM66AQQ. Comprobación: <https://cogitvalencia.e-gestion.es/Validacion.aspx?CVT=TRVP19BN6JM66AQQ>



1.2. ORDEN DE PRELACIÓN DE LOS DOCUMENTOS.

El orden de prelación de la documentación en caso de duda, contradicción y/o error tipográfico será el estipulado en la Norma UNE 157001:2002. Criterios Generales para la elaboración de Proyectos.

1.3. ANTECEDENTES.

El presente proyecto, sigue la tendencia actual para cumplir los objetivos de la descarbonización, descentralización y también promueve el aumento progresivo del uso de las energías renovables. Se trata de una huerta solar fotovoltaica con seguidor, situada sobre terreno, mediante módulos fotovoltaicos capaces de aprovechar la luz solar para generar energía eléctrica.

Se ha realizado el respectivo análisis de viabilidad del parque sobre los terrenos, concluyendo en un resultado favorable a nivel técnico. Los terrenos sobre los cuáles se desea ubicar la instalación están generalmente clasificados como Suelo No Urbanizable Común (SNU-C) y Suelo No Urbanizable Protegido, Agrícola Cinegético (SNU-P). Además, la empresa distribuidora de la zona, I-DE Redes Inteligentes, ha dado como resultado viable al acceso y conexión a la red de distribución eléctrica. Se procede, mediante el presente documento, a solicitar la Autorización Administrativa Previa y de Construcción ante el órgano sustantivo y la aprobación del proyecto de la huerta solar fotovoltaica sobre el terreno prevista

1.4. OBJETO DEL PROYECTO.

El presente proyecto técnico se redacta con el objeto de describir el diseño y cálculo de los componentes de una línea subterránea de alta tensión (20 kV), así como realizar una descripción constructiva, valoración de las posibles obras, materiales e instalaciones.

El presente documento forma parte de uno de los hitos administrativos contemplados en el Real Decreto-Ley 23/2020, Art. 1, dotando al titular de la instalación de su correspondiente futura autorización administrativa previa y de construcción de una instalación de producción de energía eléctrica a partir de energía solar fotovoltaica conectada a red en Alta Tensión. También (20 kV) se dará cumplimiento de los criterios establecidos por el DL 14/2020 del Consell para conseguirla.

1.5. REGLAMENTACIÓN Y DISPOSICIONES CONSIDERADAS.

En la redacción del proyecto se ha tenido en cuenta la siguiente normativa:

NORMATIVA ESTATAL

Resolución de 17 de abril de 2021, de la Dirección General de Industria y de la Pequeña y Mediana Empresa, por la que se actualiza el listado de normas de la instrucción técnica complementaria ITC-LAT-02 del Reglamento sobre condiciones técnicas y garantías de seguridad en líneas eléctricas de alta tensión, aprobado por el Real Decreto 223/2008, de 15 de febrero.



Real Decreto 337/2014, de 9 de mayo, por el que se aprueban el Reglamento sobre condiciones técnicas y garantías de seguridad en instalaciones eléctricas de alta tensión y sus Instrucciones Técnicas Complementarias ITC-RAT 01 a 23.

Real Decreto 223/2008, de 15 de febrero, por el que se aprueban el Reglamento sobre condiciones técnicas y garantías de seguridad en líneas eléctricas de alta tensión y sus instrucciones técnicas complementarias ITC-LAT 01 a 09.

Real Decreto 1109/2007, de 24 de agosto, por el que se desarrolla la Ley 32/2006, de 18 de octubre, reguladora de la subcontratación en el Sector de la Construcción.

Ley 32/2006, de 18 de octubre, reguladora de la subcontratación en el Sector de la Construcción.

Real Decreto 842/2002, de 2 de agosto, por el que se aprueba el Reglamento electrotécnico para baja tensión.

Real Decreto 614/2001, de 8 de junio, sobre disposiciones mínimas para la protección de la salud y seguridad de los trabajadores frente al riesgo eléctrico.

Real Decreto 1955/2000, de 1 de diciembre, por el que se regulan las actividades de transporte, distribución, comercialización, suministro y procedimientos de autorización de instalaciones de energía eléctrica.

Real Decreto 1627/1997, de 24 de octubre, por el que se establecen disposiciones mínimas de seguridad y de salud en las obras de construcción.

Real Decreto 1215/1997, de 18 de julio, por el que se establecen las disposiciones mínimas de seguridad y salud para la utilización por los trabajadores de los equipos de trabajo.

Real Decreto 773/1997, de 30 de mayo, sobre disposiciones mínimas de seguridad y salud relativas a la utilización por los trabajadores de equipos de protección individual.

Real Decreto 486/1997, de 14 de abril, por el que se establecen las disposiciones mínimas de seguridad y salud en los lugares de trabajo.

Real Decreto 485/1997, de 14 de abril, sobre disposiciones mínimas en materia de señalización de seguridad y salud en el trabajo.

Ley 31/1995, de 8 de noviembre, de Prevención de Riesgos Laborales.

Ley 21/1992, de 16 de julio, de Industria.

Normas particulares de la empresa eléctrica suministradora de energía.

Normas UNE incluidas en la ITC-RAT 02 aprobado por el Real Decreto 337/2014.

NORMATIVA AUTONOMICA

Decreto Ley 14/2020, de 7 de agosto, del Consell, de medidas para acelerar la implantación de instalaciones para el aprovechamiento de las energías renovables por la emergencia climática y la necesidad de la urgente reactivación económica.



Decreto 88/2005, de 29 de abril, del Consell de la Generalitat, por el que se establecen los procedimientos de autorización de instalaciones de producción, transporte y distribución de energía eléctrica que son competencia de la Generalitat.

Decreto 162/1990, de 15 de octubre, del Consell de la Generalitat Valenciana, por el que se aprueba el Reglamento para la ejecución de la Ley 2/1989, de 3 de marzo, de Impacto Ambiental.

Ley 2/1989, de 3 de marzo, de Impacto Ambiental.

NORMAS UNE

UNE 20324:1993. Grados de protección proporcionados por las envolventes (Código IP).

UNE-EN 62271-200:2012. Aparamenta de alta tensión. Parte 200: Aparamenta bajo envolvente metálica de corriente alterna para tensiones asignadas superiores a 1 kV e inferiores o iguales a 52 kV

UNE-EN 62271-102:2005. Aparamenta de alta tensión. Parte 102: Seccionadores y seccionadores de puesta a tierra de corriente alterna.

UNE-EN 62271-105:2013. Aparamenta de alta tensión. Parte 105: Combinados interruptor-fusibles de corriente alterna para tensiones nominales superiores a 1 kV e inferiores o iguales a 52 kV.

IEC 62271-103:2011. Aparamenta de alta tensión. Parte 103: Interruptores para tensiones asignadas superiores a 1kV e inferiores o iguales a 52 kV.

UNE-EN 62271-1:2009. Aparamenta de alta tensión. Parte 1: Especificaciones comunes.

UNE-EN ISO 90-3:2002. Envases metálicos ligeros. Definiciones y determinación de las dimensiones y capacidades. Parte 3: Envases de aerosol. (ISO 90-3:2000)

UNE-EN 60420:1997. Combinados interruptor-fusibles de corriente alterna para alta tensión.

UNE-EN 60265-1:1999 CORR: 2005. Interruptores de alta tensión. Parte 1: Interruptores de alta tensión para tensiones asignadas superiores a 1 kV e inferiores a 52 kV.

UNE 21301:1991. Tensiones nominales de las redes eléctricas de distribución pública en baja tensión.

UNE 21428-1-1:2011. Transformadores trifásicos de distribución sumergidos en aceite, 50 Hz, de 50 kVA a 2 500 kVA con tensión más elevada para el material hasta 36 kV. Parte 1: Requisitos generales. Sección 1: Requisitos para transformadores multitensión en alta tensión.



1.6. TITULAR DE LA INSTALACIÓN Y PROMOTOR.

El peticionario de la redacción del proyecto técnico es la sociedad FRAJAV SOLAR INVESTMENT ONE, S.L., cuyos datos se muestran a continuación:

EL TITULAR: FRAJAV SOLAR INVESTMENT ONE, S.L.

C.I.F.: B-06961528
Dirección: C/ TRAVESSA DE PERALTA 5 -POL IND N 1
Localidad: 46540 - EL PUIG – VALENCIA
Representante legal: FRANCISCO JOSÉ BORT

EL TITULAR: FRAJAV SOLAR INVESTMENT ONE, S.L.

C.I.F.: B-06961528
Dirección: C/ TRAVESSA DE PERALTA 5 -POL IND N 1
Localidad: 46540 - EL PUIG – VALENCIA
Representante legal: FRANCISCO JOSÉ BORT

1.7. EMPLAZAMIENTO DE LAS INSTALACIONES.

La línea de alta tensión (20 kV) discurre en su totalidad en el interior del término municipal de Torrent. Esta línea discurre desde un nuevo Centro de Transformación a instalar en un campo fotovoltaico, titularidad de FRAJAV SOLAR INVESTMENT ONE, S.L., hasta el nuevo Centro de Seccionamiento, titularidad de i DE REDES ELÉCTRICAS INTELIGENTES, S.A.U., ubicado en el interior de la parcela con referencia catastral igual a 9945233YJ0694S0001ZZ.

En los planos adjuntos, se indica la situación de la instalación.

1.8. POTENCIA A TRANSPORTAR EN LA LÍNEA DE ALTA TENSIÓN (20 KV)

Debiéndose integrar esta instalación en la red existente del titular, la potencia a transportar será variable en función de la demanda y la disposición de la red, pero siempre dentro de la capacidad de transporte y la caída de tensión admisible por el conductor. Como máximo se prevé que la línea transporte la potencia máxima, o nominal, que puede generar el campo fotovoltaico al que se conecta.

Sección y carga máxima cable HEPRZ1 3x1x240 Al 12/20 kV I_{max}: 345 A

Dada la capacidad de transporte del conductor correspondiente, y el coeficiente de corrección (0,9792) del valor máximo de la intensidad admisible en los casos de partida de la instalación y la longitud total definida para esta instalación, la potencia máxima a transportar por esta línea es de 10.532 kW, siendo 1 el n^o total de circuitos a tender.

1.9. DECLARACION DE UTILIDAD PÚBLICA

La instalación proyectada No precisa la Declaración de Utilidad Pública.



1.10. ESTIMACION Y/O DECLARACION DE IMPACTO AMBIENTAL

La instalación proyectada NO precisa Estimación/Declaración de Impacto Ambiental, según Decreto 32/2006 de 10 de marzo de la Generalitat Valenciana, por el que se aprueba el Reglamento para la ejecución de la Ley 2/89, de 3 de marzo de Impacto Ambiental.

La instalación proyectada SI está sujeta a Riesgo de Incendio Forestal, según Decreto 7/2004, de 23 de enero, del Consell de la Generalitat, por el que se aprueba el Pliego General de normas de seguridad en prevención de incendios forestales a observar en la ejecución de obras y trabajos que se realicen en terreno forestal o en sus inmediaciones.

La instalación proyectada NO se encuentra sometida a la evaluación ambiental ordinaria regulada en el título II, capítulo II, sección 1.ª, y No a los proyectos sometidos a la evaluación ambiental simplificada regulada en el título II, capítulo II, sección 2ª, por lo que, precisa Estimación/Informe de Impacto Ambiental, según la Ley 21/2013 de 9 de diciembre de evaluación ambiental, según el Anexo I y II.

1.11. DESCRIPCIÓN DE LAS INSTALACIONES.

1.11.1. Trazado

La línea en proyecto se ha estudiado de forma que su longitud sea la mínima, considerando el terreno y la propiedad de los mismos.

Esta línea en proyecto discurrirá desde la celda de línea del Centro de Transformación (Objeto del Documento N°2) y titularidad de FRAJAV SOLAR INVESTMENT ONE, S.L., hasta la celda de línea a instalar en el Centro de Seccionamiento, propiedad de i DE REDES ELÉCTRICAS INTELIGENTES, S.A.U., según el trazado reflejado en el apartado planos.

Todo el trazado de la línea subterránea de alta tensión (20 kV) discurre por el interior del término municipal de Torrent.

Las conexiones con las instalaciones a realizar se producen en los siguientes puntos:

- Punto A: El punto de origen, Punto A es la celda de línea 1 del Centro de Transformación Elevador Particular (C.T.E.) a instalar, situado en el interior de la Parcela 269, Polígono 26, Cañada de Godelleta del T.M. de Torrent (Valencia), del mismo titular que la presente Línea de AltaTensión.
- Punto B: El punto final, Punto B, en el que se realiza la conexión en la celda de línea 4 del Centro de Seccionamiento Independiente telemandado, situado en el interior de la Parcela con referencia catastral 9945233YJ0694S0001ZZ T.M. de Torrent (Valencia), y de Titularidad i DE Redes Eléctricas Inteligentes, SAU.

1.11.1.1. Longitud total y parcial

Longitud total de la línea: 294,50 m.

Longitud total de la zanja tipo entubada: 279,50 m.

Longitud línea en conexión CSI y conexión CT Abonado: 15 m

Las longitudes indicadas afectan al término municipal de Torrent.



1.11.1.2. Punto de entronque

Punto A: El punto de origen, Punto A es la celda de línea 1 del Centro de Transformación Elevador Particular (C.T.E.) a instalar, situado en el interior de la Parcela 269, Polígono 26, Cañada de Godelleta del T.M. de Torrent (Valencia), del mismo titular que la presente Línea de AltaTensión.

1.11.1.3. Punto final

Punto B: El punto de final se encuentra en la celda de línea del Centro de Seccionamiento titularidad de i DE REDES ELÉCTRICAS INTELIGENTES, S.A.U., Parcela con referencia catastral 9945233YJ0694S0001ZZ T.M. de Torrent (Valencia).

1.11.1.4. Relación de cruzamiento

No existen.

1.11.1.5. Relación de paralelismos

Se realiza un paralelismo con el CAMINO BARBETA durante todo el recorrido de la línea subterránea de alta tensión.

1.11.1.6. Relación de pasos condicionados

No existen.

1.11.2. Materiales

1.11.2.1. Conductores

Se utilizarán únicamente cables de aislamiento de dieléctrico seco. Estará constituido por aluminio compacto, de sección circular de clase 2 según la norma UNE 21- 022.

La pantalla sobre el conductor estará constituida por una capa de mezcla semiconductor aplicada por extrusión.

El aislamiento estará constituido por un dieléctrico seco extruido, mediante el proceso denominado "triple extrusión", mezcla a base de etileno propileno de alto módulo (HEPR).

La pantalla sobre el aislamiento estará constituida por una capa de mezcla semiconductor pelable no metálica aplicada por extrusión separable en frío, de espesor medio mínimo de 0,5 mm, asociada a una corona de alambres y contraespira de cobre, dispuestos en hélice a paso largo y una cinta de Cu, de una sección de 1 mm² como mínimo, aplicada con un paso no superior a cuatro veces el diámetro sobre la corona de alambres.

La cubierta exterior estará constituida por un compuesto termoplástico a base de poliolefina y sin contenido de componentes clorados u otros contaminantes (Z1).

Tipo Constructivo	Tensión kV.	Sección mm ²	Pantalla mm ²
HEPRZ1	12/20	240	16



Otras características importantes son:

Sección Conductor mm ²	Tensión Nominal kV	Resistencia Máx. 90°C Ω/km	Reactancia fase Ω/km	Capacidad Por fase μF/km
240	12/20	0,277	0,105	0, 453

Las intensidades máximas permanentes admisibles en los cables indicados en la siguiente tabla, para canalizaciones enterradas directamente.

Tensión Nominal kV	Sección del Conductor mm ²	Intensidad (A)
12/20	240	337,82

1.11.2.2. Empalmes

Accesorio que garantiza la conexión entre los cables para formar un circuito continuo.

En los empalmes no se admitirá que el aislamiento y la cubierta estén formados por cintas o materiales cuya forma y dimensiones dependan de la habilidad del operario, salvo en aquellos en los que sea preciso la utilización de cintas como soporte básico para reconstituir el aislamiento. Además, solo se aceptarán éstas como elementos de sellado, cierre o relleno, debiendo ser de características auto-soldables.

Tendrán condiciones adecuadas para adaptarse totalmente al aislamiento del cable sobre el que se instalan, debiendo sellar totalmente tanto el cable como el conductor.

El manguito de unión cumplirá con la norma UNE 21 021, efectuándose el engastado de las piezas metálicas mediante compresión por punzonado profundo escalonado o compresión circular hexagonal.

La unión de pantalla se realiza mediante una trenza de cobre estañado y sendos muelles de presión constante, suministrados con el kit de empalme.

La tensión asignada para empalmes es de 12/20 kV.

Los niveles de aislamiento serán los indicados en la Tabla:

Tensión Nominal kV	Tensión mas elevada de la red	Tensión soportada a Frecuencia industrial	Tensión soportada a Impulso
12/20	24	30	125

1.11.2.3. Zanjas y sistemas de enterramiento

Zanja tipo en tierra

El tendido se realiza enterrado bajo tubo en una zanja de 0,90 m de profundidad y 0,35 m de anchura sobre un lecho de arena de 10 cm de espesor mínimo (arena de río, arena caliza o tierra cribada).



Una vez realizado, se procederá a recubrir el tubo de \varnothing 160 mm a lo largo de toda su generatriz con un asiento de arena de las mismas características de 10 cm y encima de este asiento irá otra capa de arena de idénticas características y con unos 10 cm.

A continuación, se tenderá una capa de tierra procedente de la excavación y con tierras de préstamo de, arena, todo-uno o zahorras, de 25 cm de espesor, apisonada por medios manuales. Se cuidará que esta capa de tierra esté exenta de piedras o cascotes. Sobre esta capa de tierra, y a una distancia mínima del suelo de entre 10 cm y 30 cm de la parte superior del cable se colocará una cinta de señalización como advertencia de la presencia de cables eléctricos. Se recubrirá el resto con el mismo material hasta cubrir la zanja.

Zanja tipo en calzada

La zanja tendrá una anchura mínima de 0,35 m para la colocación de un tubo de \varnothing 160 mm y una profundidad aproximada de 1,00 m, tomada desde la rasante del terreno.

En el fondo de la zanja y en toda la extensión se colocará una solera de limpieza de unos 0,04 m aproximadamente de espesor de hormigón HNE- 15/B/20, sobre la que se depositarán los tubos dispuestos en un plano. A continuación, se colocará otra capa de hormigón con un espesor de 0,08 m por encima de los tubos y envolviéndolos completamente. La canalización deberá tener una señalización colocada de la misma forma que la indicada en el apartado anterior o marcado sobre el propio tubo, para advertir de la presencia de cables de alta tensión.

Por último, se hará el relleno de la zanja, dejando libre el espesor del pavimento, para este relleno se utilizará áridos reciclados, todo-uno o zahorra. Después se colocará un firme de hormigón de HM-12,5 de unos 0,25 m de espesor o base de zahorra compactada al 95% del PM y por último se repondrá el pavimento a ser posible del mismo tipo y calidad del que existía antes de realizar la apertura.

Cruce con el rio por puente existente

Para cruzar el rio Palancia se pretende utilizar un puente existente. Antes y después de la estructura de dicho puente se realizan arquetas registrables para modificar el trazado de la línea subterránea y canalizar la línea bajo tubos metálicos de diámetro no inferior a 160 mm. Dichos tubos se anclarán a la base lateral exterior del puente, asegurándose que no se perjudica el paso de agua.

1.11.2.4. Arquetas

Las arquetas registrables no estarán distanciadas entre si más de 100 m, como mínimo a intervalos de la distancia indicada y en los cambios de dirección, donde se instalarán arquetas registrables. En la entrada de las arquetas las canalizaciones entubadas deberán quedar debidamente selladas en sus extremos.

En los tramos rectos del tendido donde fuera necesario, se realizarán catas abiertas de una longitud mínima de 2 m (calas de tiro), en las que se interrumpirá la continuidad de la tubería. Una vez tendido el cable, estas catas se tapanán al igual que las zanjas.



En los planos puede verse grafiado con más detalle las dimensiones de las arquetas y sus características técnicas.

1.11.2.5. Herrajes y protecciones del comienzo al final de la línea

Para la conexión de la línea en el Centro de Transformación en proyecto titularidad de FRAJAV SOLAR INVESTMENT ONE, S.L., se tiene una celda con función de línea o acometida, provistas de un interruptor-seccionador de tres posiciones (conectado, seccionado y puesto a tierra), de las siguientes características:

- Tensión nominal 24 kV
- Intensidad nominal 400 A

Para la conexión de la línea en el Centro de Seccionamiento, titularidad de i DE REDES ELÉCTRICAS INTELIGENTES, S.A.U., se coloca una celda de línea con las mismas características descritas en el punto anterior.

1.11.2.6. Medidas de señalización de seguridad

Para señalar la posición de la línea subterránea en el interior de la zanja, se colocará una cinta de señalización de cables eléctricos, normalizada, tal y como se grafió en el apartado planos, en toda la longitud de la zanja.

La cinta llevará una impresión indeleble, por una cara, de los dibujos, anagrama e indicaciones que se representan en la siguiente figura. Las indicaciones serán proporcionales al ancho de la cinta.

Las características que deberá cumplir la cinta de señalización son las siguientes:

- Color: Amarillo-naranja vivo
- Anchura: $15\pm 0,5$ cm
- Espesor: $0,1\pm 0,01$ mm
- Lado triángulo: $10,5\pm 0,3$ cm

1.12. PROTECCIONES ELÉCTRICAS

1.12.1. Contra sobreintensidades

Los cables deberán estar debidamente protegidos contra los efectos peligrosos, térmicos y dinámicos que puedan originar las sobreintensidades susceptibles de producirse en la instalación, cuando éstas puedan dar lugar a averías y daños en las citadas instalaciones.

La salida de línea deberá estar protegida mediante interruptores automático, colocado en el inicio de las instalaciones que alimenten cables subterráneos. Las características de funcionamiento de dichos elementos corresponderán a las exigencias del conjunto de la instalación de la que el cable forme parte integrante, considerando las limitaciones propias de éste.



Los dispositivos de protección utilizados no deberán producir durante su actuación proyecciones peligrosas de materiales ni explosiones que puedan ocasionar daños a personas o cosas.

Entre los diferentes dispositivos de protección contra las sobreintensidades pertenecientes a la misma instalación, o en relación con otros exteriores a ésta, se establecerá una adecuada coordinación de actuación para que la parte desconectada en caso de cortocircuito o sobrecarga sea la menor posible.

Debido a la existencia de fenómenos de ferorrresonancias por combinación de las intensidades capacitivas con las magnetizantes de transformadores durante el seccionamiento unipolar de líneas sin carga, se utilizará el seccionamiento tripolar.

1.12.2. Contra cortocircuitos

La protección contra cortocircuitos por medio de interruptores automáticos se establecerá de forma que la falta sea despejada en un tiempo tal, que la temperatura alcanzada por el conductor durante el cortocircuito no dañe el cable.

Las intensidades máximas de cortocircuito admisibles para los conductores y las pantallas correspondientes a tiempos de desconexión comprendidos entre 0,1 y 3 segundos, serán las indicadas en Tablas 22 y 23 del MT 2.31.01 de i-DE. Podrán admitirse intensidades de cortocircuito mayores a las indicadas en este manual técnico siempre que el fabricante del cable aporte la documentación justificativa correspondiente.

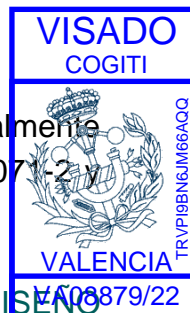
1.12.3. Contra sobrecargas

En general, no será obligatorio establecer protecciones contra sobrecargas, si bien es necesario, controlar la carga en el origen de la línea o del cable mediante el empleo de aparatos de medida, mediciones periódicas o bien por estimaciones estadísticas a partir de las cargas conectadas al mismo, con objeto de asegurar que la temperatura del cable no supere la máxima admisible en servicio permanente.

1.12.4. Contra sobretensiones

Los cables deberán protegerse contra las sobretensiones peligrosas, tanto de origen interno como de origen atmosférico, cuando la importancia de la instalación, el valor de las sobretensiones y su frecuencia de ocurrencia así lo aconsejen.

Para ello se utilizarán pararrayos de resistencia variable o pararrayos de óxidos metálicos, cuyas características estarán en función de las probables intensidades de corriente a tierra que puedan preverse en caso de sobretensión. Deberá cumplirse también, en lo referente a coordinación de aislamiento y puesta a tierra de los pararrayos, lo indicado en las instrucciones MIE-RAT 12 y MIE-RAT 13, respectivamente, Reglamento sobre condiciones técnicas y garantías de seguridad en centrales eléctricas, subestaciones y centros de transformación.



En lo referente a protecciones contra sobretensiones serán de consideración igualmente las especificaciones establecidas por las Normas UNE-EN 60071-1, UNE-EN 60071-2 y UNE-EN 60099-5.

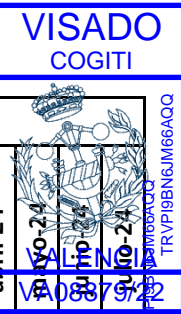
1.13. CRITERIOS ENERGÉTICOS ESPECÍFICOS PARA LA IMPLANTACIÓN Y DISEÑO DE CENTRALES FOTOVOLTAICAS.

La línea proyectada en esta instalación tiene una capacidad superior al 200% de la potencia instalada en la planta fotovoltaica, así como se ha calculado la sección del conductor para que la pérdida de potencia total en la transmisión sea menor o igual al 1% de la potencia instalada.

Todo ello en cumplimiento del artículo 11 del Decreto Ley 14/2020, de 7 de agosto, del Consell, de medidas para acelerar la implantación de instalaciones para el aprovechamiento de las energías renovables por la emergencia climática y la necesidad urgente de reactivación económica.

1.14. PROGRAMA DE EJECUCIÓN

El Centro de Transformación de Intemperie forma parte de la totalidad de ejecución de la planta fotovoltaica e infraestructuras de ejecución del parque solar cuyo calendario de ejecución es el siguiente.



TAREAS		MESES																											
		mayo-22	junio-22	julio-22	agosto-22	septiembre-22	octubre-22	noviembre-22	diciembre-22	enero-23	febrero-23	marzo-23	abril-23	mayo-23	junio-23	julio-23	agosto-23	septiembre-23	octubre-23	noviembre-23	diciembre-23	enero-24	febrero-24	marzo-24	abril-24	mayo-24	junio-24	julio-24	
		1	2	3	4	5	6	7	8	9	10	11	12	13	14	15	16	17	18	19	20	21	22	23	24	25	26	27	
1	INGENIERIA BÁSICA Y DE DETALLE																												
2	GESTIÓN ADMINISTRATIVA																												
2.1	Solicitud Autorización Administrativa previa y de construcción																												
2.2	Admisión a trámite de Autorización																												
2.3	Obtención Autorización Administrativa previa y de construcción																												
2.4	Licencia de obras y actividad																												
2.5	Autorización organismos afectados																												
2.6	Contrato compañía eléctrica																												
3	GESTIÓN DE OBRAS																												
3.1	Pedidos a Fabricantes																												
4	INICIO DE LA OBRAS																												
4.1	Obra civil																												
4.2	Instalación eléctrica B.T. y M.T.																												
4.3	Ensayos y Pruebas de P.E.S.																												
4.4	Trabajos en la Red de Distribución a realizar por Compañía Eléctrica																												
5	CONCESIÓN DE ACTA DE EXPLOTACIÓN																												
6	COMIENZO DE LA EXPLOTACIÓN																												

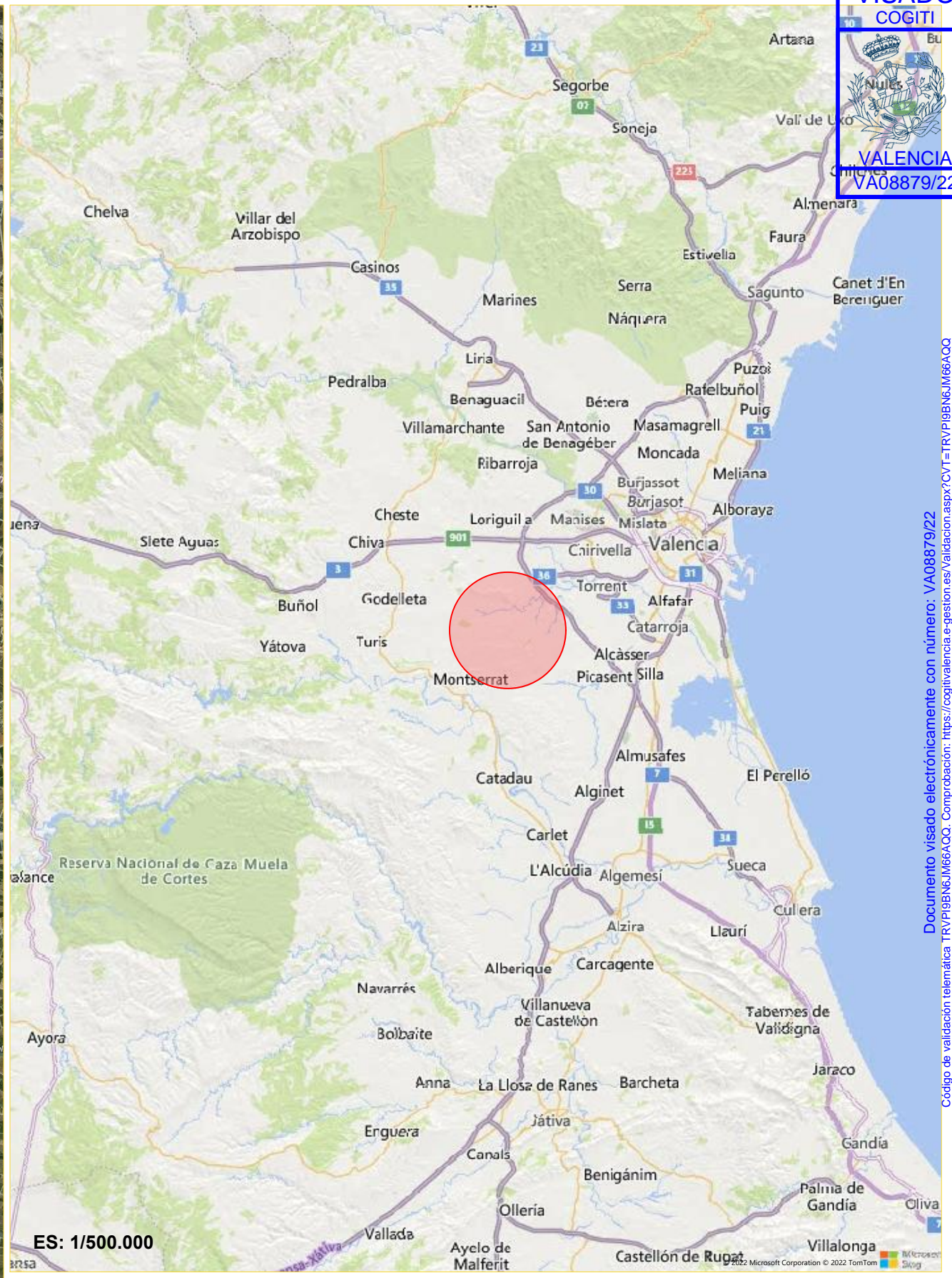
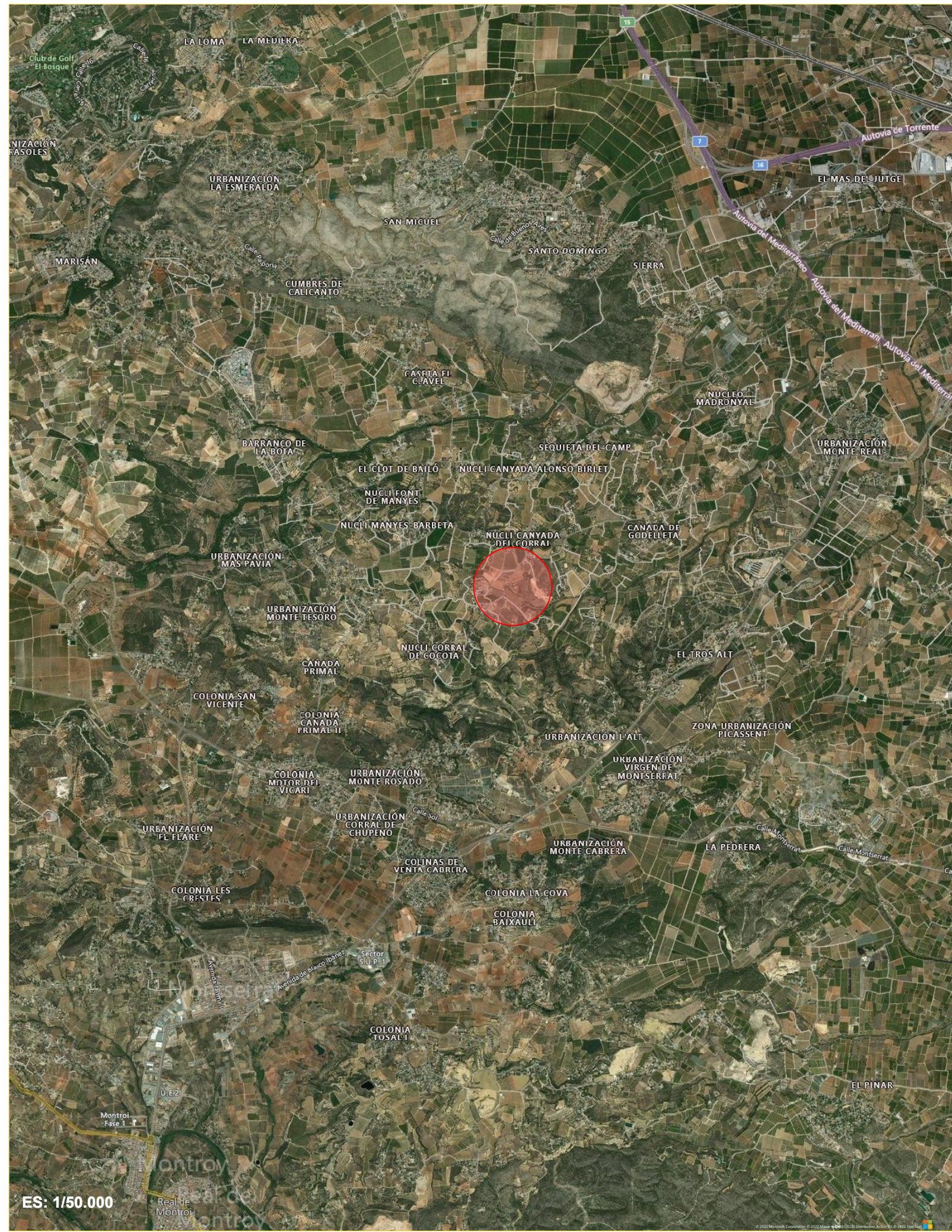
Documento visado electrónicamente con número: VA08879/22
 Código de validación telemática: TRVP19BN6JM66AQQ. Comprobación: https://cogiti.valencia.gob.es/gestion/validacion.aspx?CVT=TRVP19BN6JM66AQQ



2. PLANOS

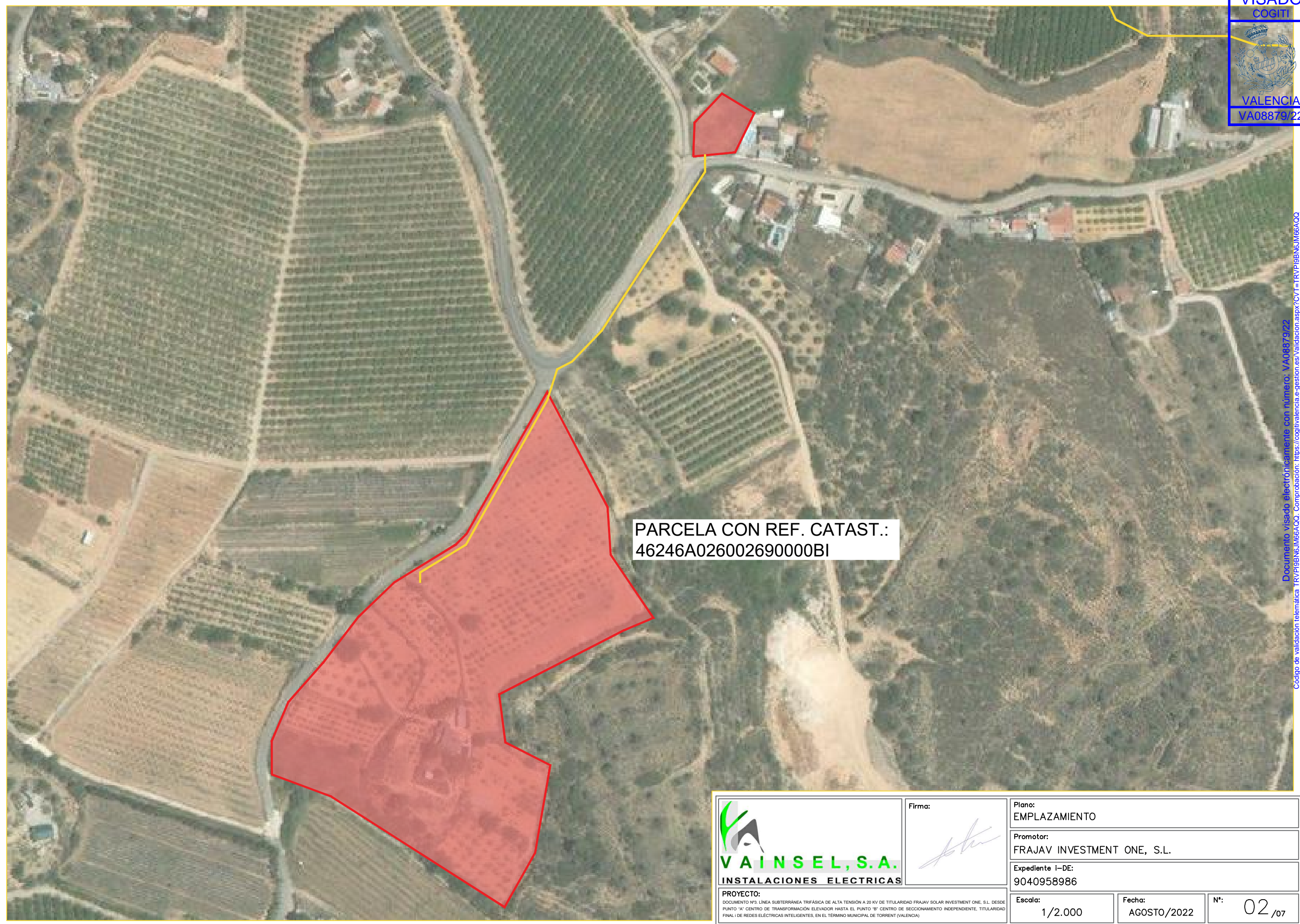
2.1. ÍNDICE DE PLANOS.

1. SITUACIÓN
2. EMPLAZAMIENTO
3. REFERENCIAS CATASTRALES
4. TRAZADO LÍNEA SUBTERRANEA ALTA TENSIÓN (20KV)
5. DETALLE CANALIZACIONES
6. DETALLE ARQUETAS TIPO
7. ESQUEMA UNIFILAR



Código de validación telemática: TRYP19IBN6JM66AQQ. Comprobación: <https://cogiti.valencia.gob.es/validacion.aspx?CVT=TRYP19IBN6JM66AQQ>

<p>VAINSEL, S.A. INSTALACIONES ELECTRICAS</p>	Firma:	Plano:
		SITUACIÓN
<p>PROYECTO: DOCUMENTO N.º 3. LINEA SUBTERRÁNEA TRIFÁSICA DE ALTA TENSIÓN A 20 KV DE TITULARIDAD FRAJAV SOLAR INVESTMENT ONE, S.L. DESDE PUNTO "A" CENTRO DE TRANSFORMACIÓN ELEVADOR HASTA EL PUNTO "B" CENTRO DE SECCIONAMIENTO INDEPENDIENTE, TITULARIDAD FINAL I DE REDES ELÉCTRICAS INTELIGENTES, EN EL TÉRMINO MUNICIPAL DE TORRENT (VALENCIA)</p>	Promotor:	
	FRAJAV INVESTMENT ONE, S.L.	
Expediente i-DE:		Escala:
9040958986		V/E
Fecha:		N.º:
AGOSTO/2022		01 /07



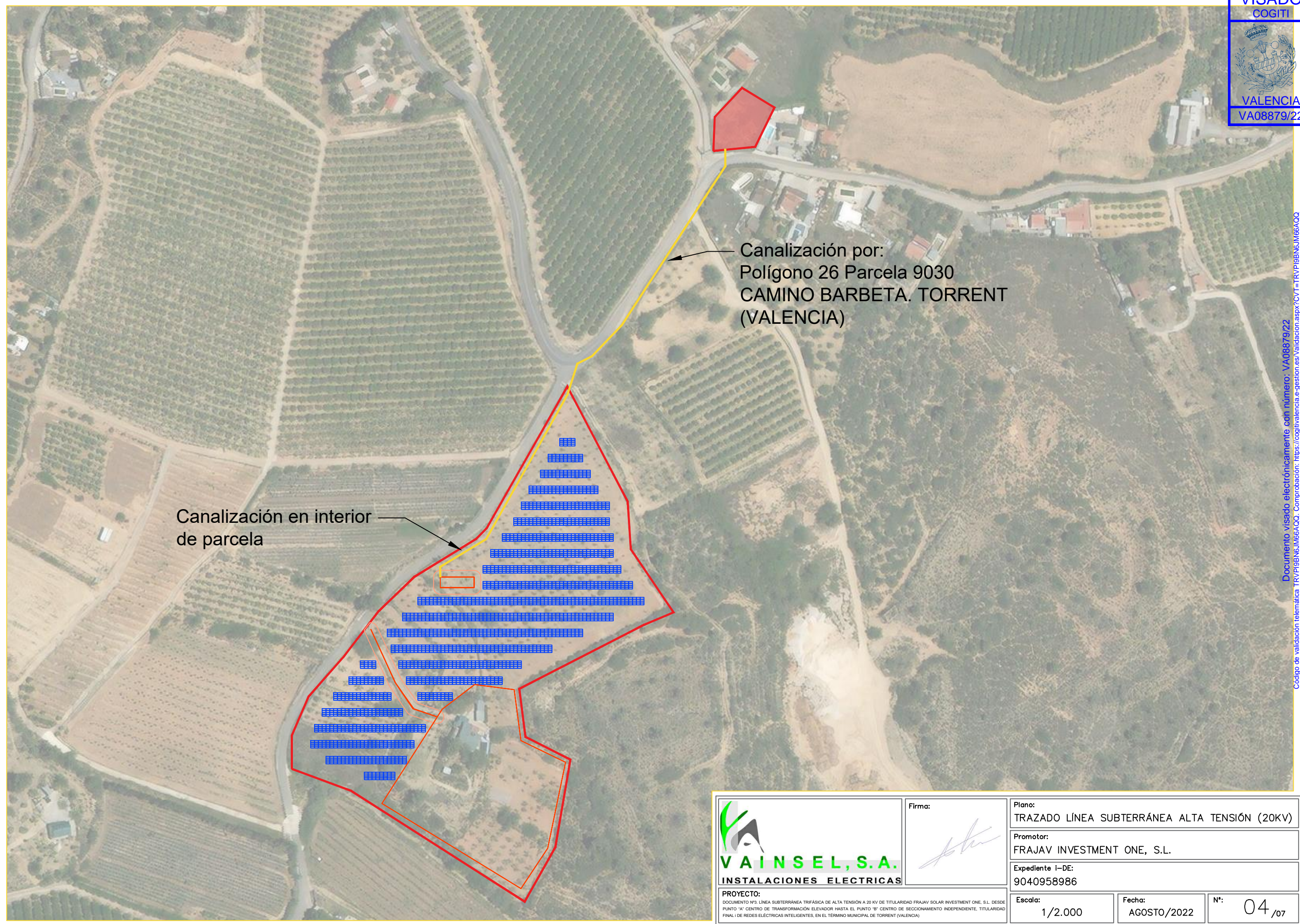
PARCELA CON REF. CATAST.:
46246A026002690000BI

 VAINSEL, S.A. INSTALACIONES ELECTRICAS	Firma:	Plano: EMPLAZAMIENTO	
		Promotor: FRAJAV INVESTMENT ONE, S.L.	
PROYECTO: <small>DOCUMENTO N°3. LINEA SUBTERRANEA TRIFASICA DE ALTA TENSION A 20 KV DE TITULARIDAD FRAJAV SOLAR INVESTMENT ONE, S.L. DESDE PUNTO "A" CENTRO DE TRANSFORMACION ELEVADOR HASTA EL PUNTO "B" CENTRO DE SECCIONAMIENTO INDEPENDIENTE, TITULARIDAD FINAL I DE REDES ELECTRICAS INTELIGENTES, EN EL TERMINO MUNICIPAL DE TORRENT (VALENCIA)</small>	Expediente i-DE: 9040958986		Fecha: AGOSTO/2022
	Escala: 1/2.000	N°: 02 _{/07}	

CAMINO EN PARCELA CON REF. CATAST.:
46246A026090300000BT

Documento visado telemáticamente con número: VA08879/22
 Código de validación telemática: TRVP19B6JM66AQQ. Comprobación: <https://cogitivalencia.gestion.es/validacion.aspx?CVT=TRVP19B6JM66AQQ>

 VAINSEL, S.A. INSTALACIONES ELECTRICAS	Firma: 	Plano: REFERENCIAS CATASTRALES
	Promotor: FRAJAV INVESTMENT ONE, S.L.	Expediente i-DE: 9040958986
PROYECTO: DOCUMENTO N°3. LINEA SUBTERRANEA TRIFASICA DE ALTA TENSION A 20 KV DE TITULARIDAD FRAJAV SOLAR INVESTMENT ONE, S.L. DESDE PUNTO "A" CENTRO DE TRANSFORMACION ELEVADOR HASTA EL PUNTO "B" CENTRO DE SECCIONAMIENTO INDEPENDIENTE, TITULARIDAD FINAL I DE REDES ELECTRICAS INTELIGENTES, EN EL TÉRMINO MUNICIPAL DE TORRENT (VALENCIA)	Escala: 1/2.000	Fecha: AGOSTO/2022
		Nº: 03 / 07



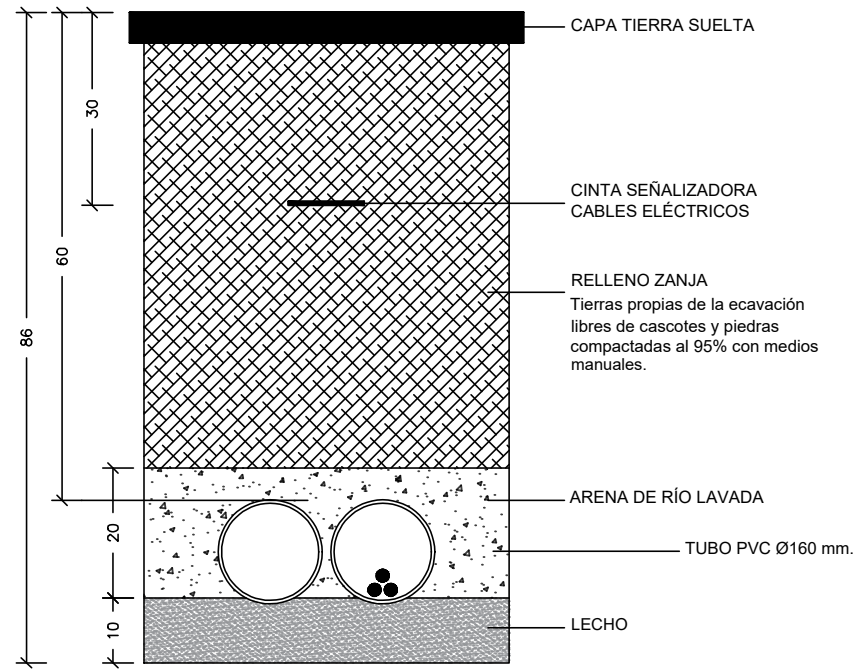
Canalización por:
Polígono 26 Parcela 9030
CAMINO BARBETA. TORRENT
(VALENCIA)

Canalización en interior
de parcela

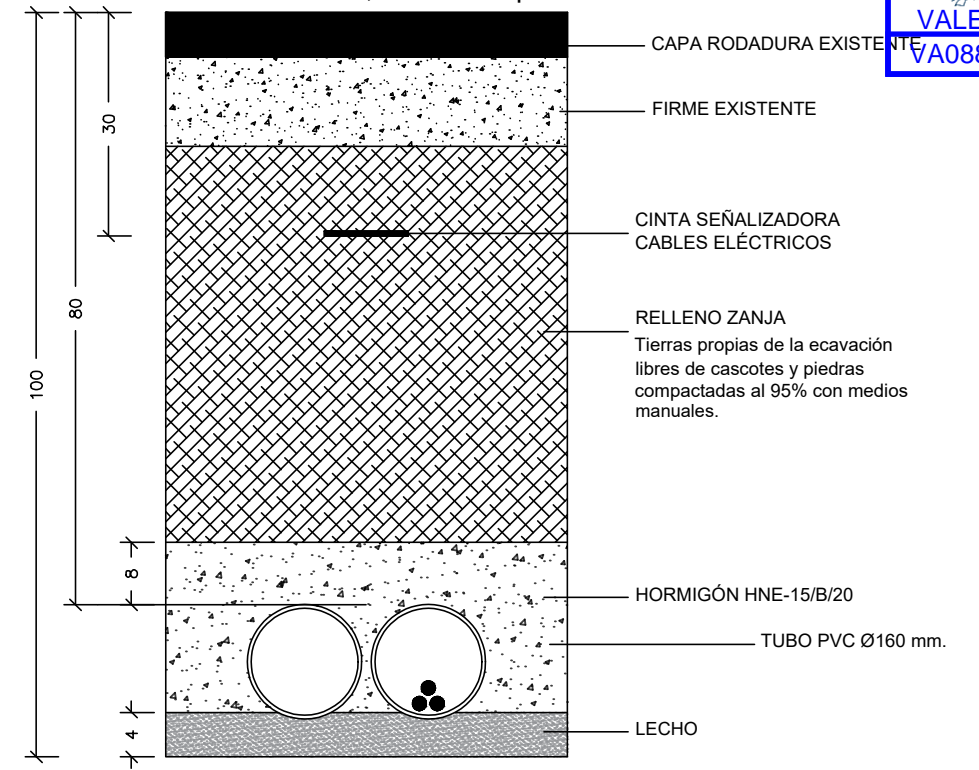
Documento visado electrónicamente con número: VA08879/22
Código de validación telemática: TRYP19B6JM66AQQ. Comprobación: https://cogitvalencia.e-gestion.es/validacion.aspx?CVT=TRYP19B6JM66AQQ

	Firma:			Plano:	TRAZADO LÍNEA SUBTERRÁNEA ALTA TENSIÓN (20KV)
	<p>PROYECTO: DOCUMENTO Nº3. LÍNEA SUBTERRÁNEA TRIFÁSICA DE ALTA TENSIÓN A 20 KV DE TITULARIDAD FRAJAV SOLAR INVESTMENT ONE, S.L. DESDE PUNTO "A" CENTRO DE TRANSFORMACIÓN ELEVADOR HASTA EL PUNTO "B" CENTRO DE SECCIONAMIENTO INDEPENDIENTE, TITULARIDAD FINAL I DE REDES ELÉCTRICAS INTELIGENTES, EN EL TÉRMINO MUNICIPAL DE TORRENT (VALENCIA)</p>		Expediente i-DE:	9040958986	Escala:
				Fecha:	AGOSTO/2022
				Nº:	04 _{/07}
				Promotor:	FRAJAV INVESTMENT ONE, S.L.

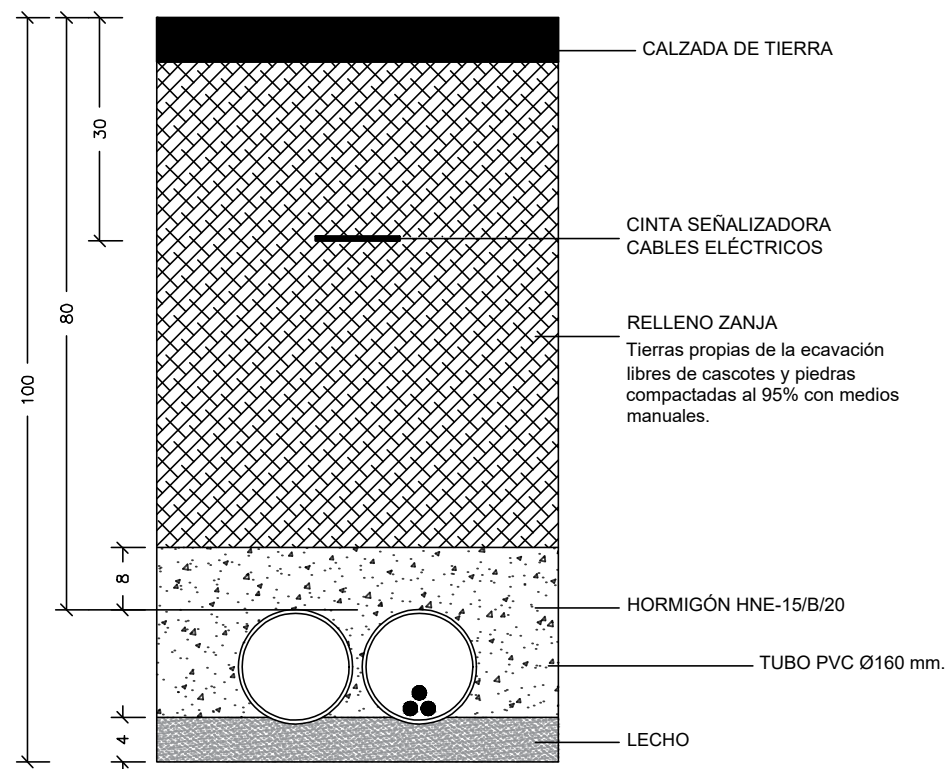
Canalización entubada en tierra con 3 tubos Ø160mm.
Redes de 12/20 kV, un circuito por tubo



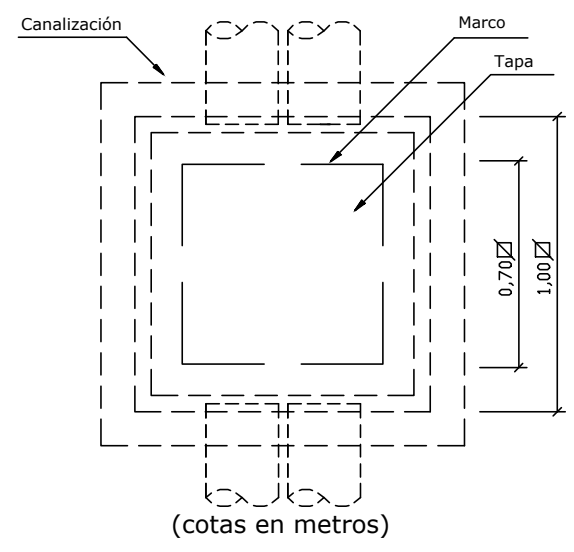
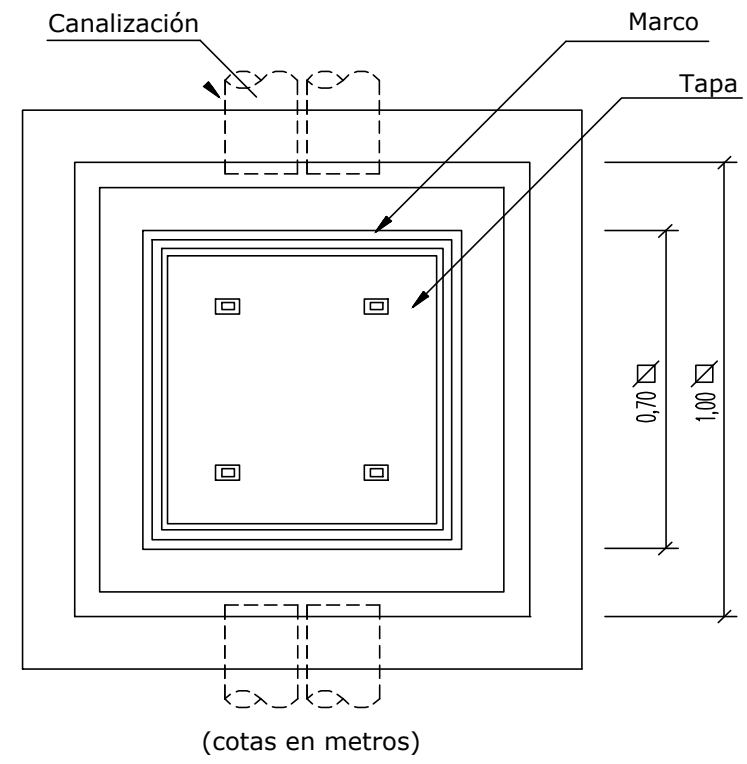
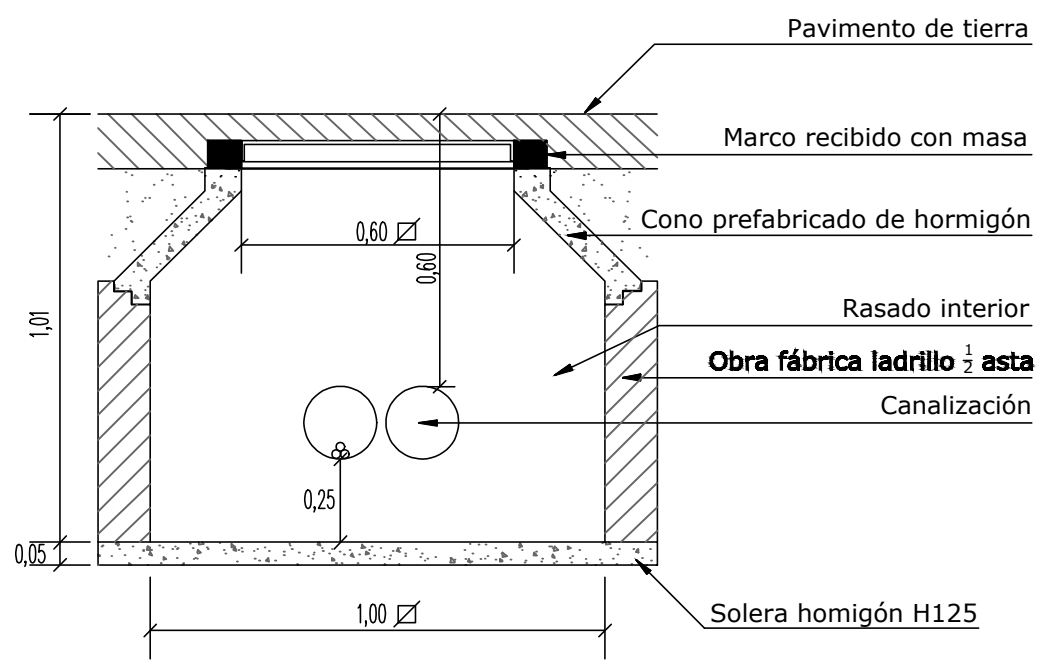
Canalización entubada en calzada de asfalto con 3 tubos Ø160mm.
Redes de 12/20 kV, un circuito por tubo



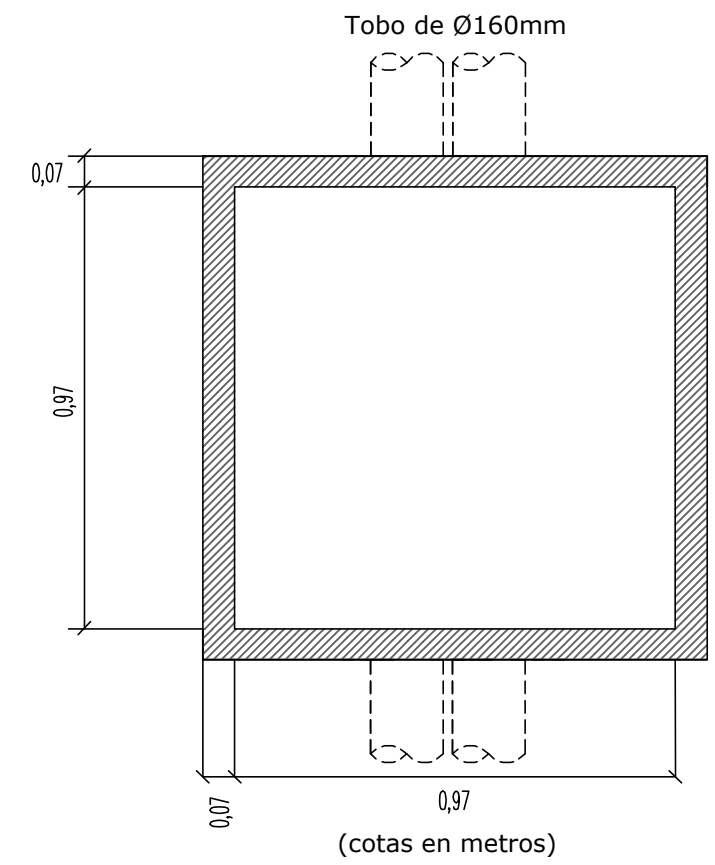
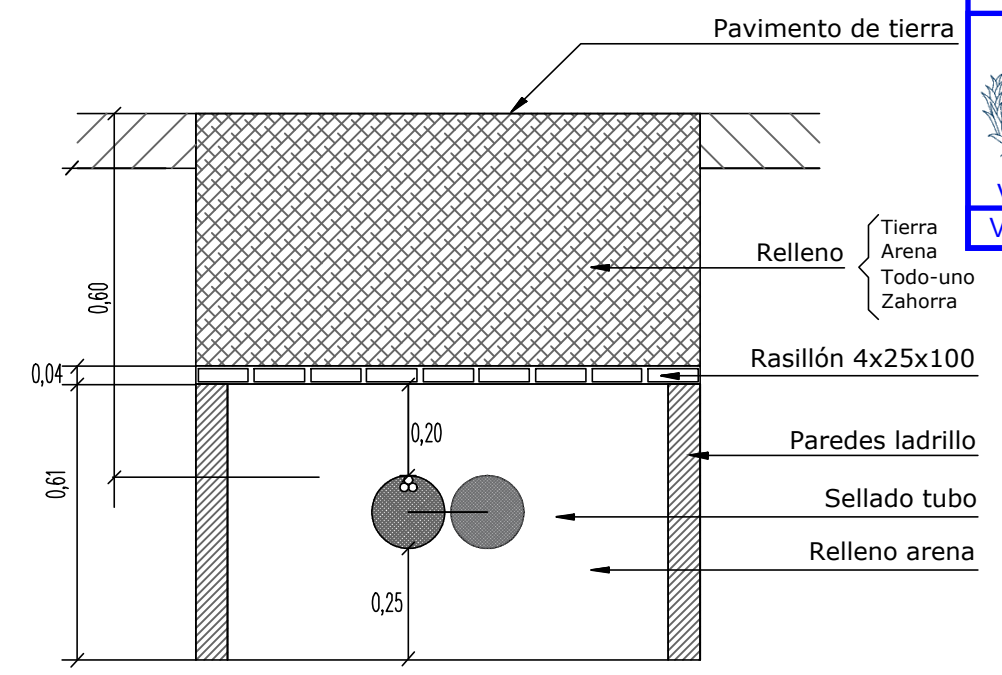
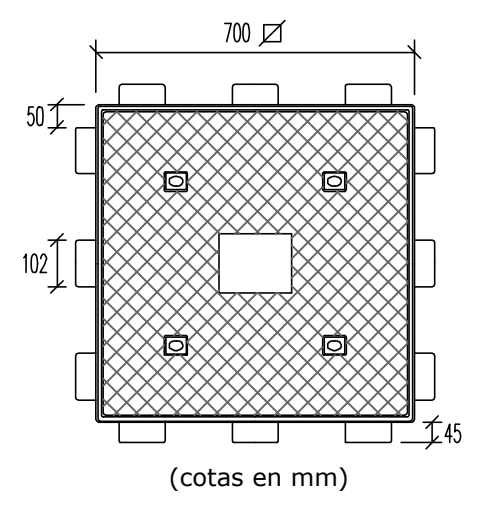
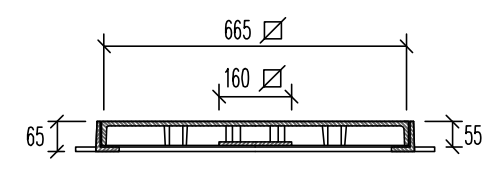
Canalización entubada en calzada de tierra con 3 tubos Ø160mm.
Redes de 12/20 kV, un circuito por tubo



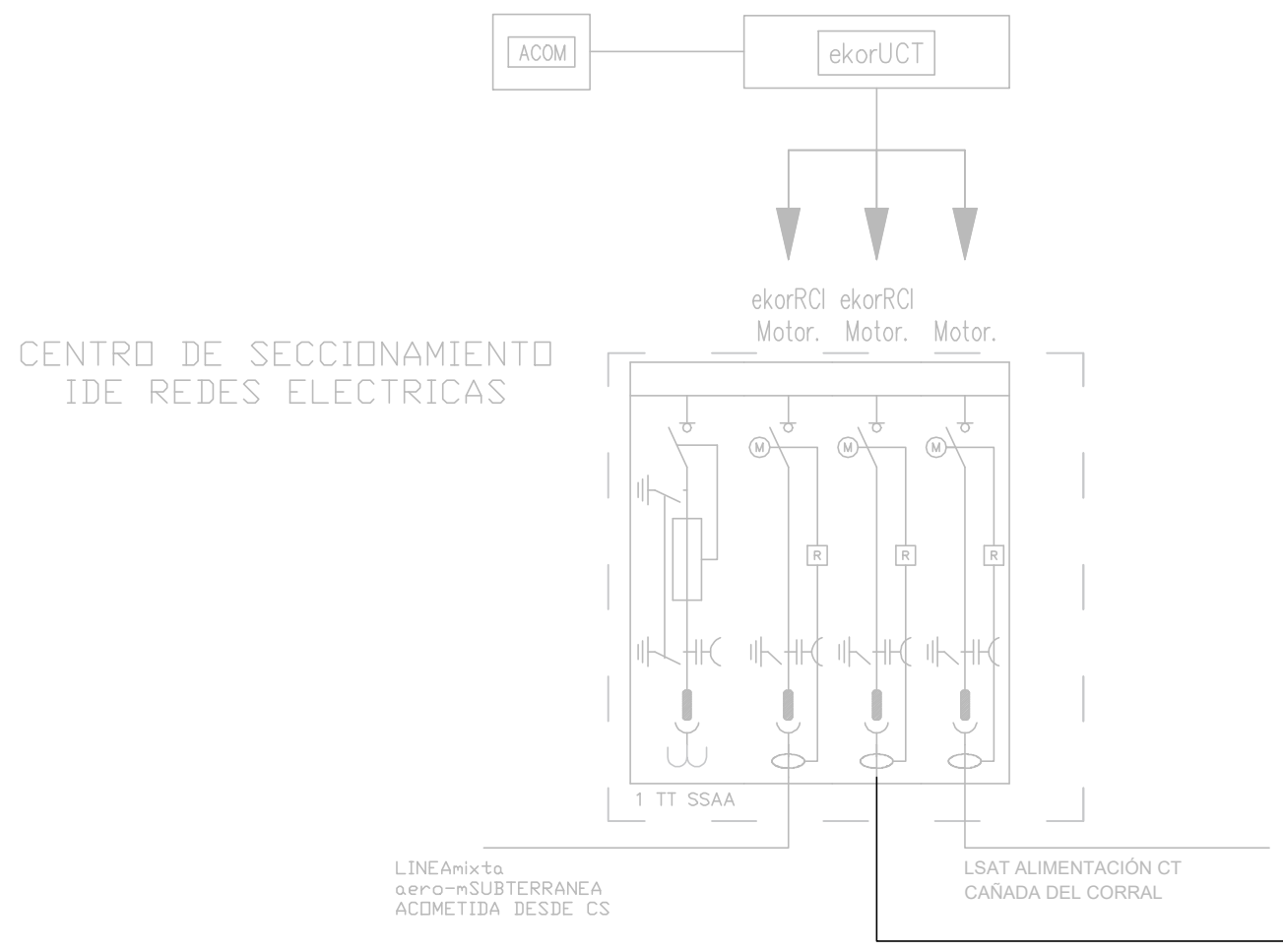
 VAINSEL, S.A. INSTALACIONES ELECTRICAS	Firma:	Plano:	DETALLE CANALIZACIÓN	
		Promotor:	FRAJAV INVESTMENT ONE, S.L.	
PROYECTO:	Expediente i-DE:	Escala:	Fecha:	Nº:
DOCUMENTO Nº3. LINEA SUBTERRÁNEA TRIFÁSICA DE ALTA TENSIÓN A 20 KV DE TITULARIDAD FRAJAV SOLAR INVESTMENT ONE, S.L. DESDE PUNTO "A" CENTRO DE TRANSFORMACIÓN ELEVADOR HASTA EL PUNTO "B" CENTRO DE SECCIONAMIENTO INDEPENDIENTE. TITULARIDAD FINAL I DE REDES ELÉCTRICAS INTELIGENTES, EN EL TÉRMINO MUNICIPAL DE TORRENT (VALENCIA)	9040958986	V/E	AGOSTO/2022	05/07



CONJUNTO DE TAPA Y MARCO
CLASE B-125



	Firma:	Plano:	DETALLE ARQUETAS TIPO	
		Promotor:	FRAJAV INVESTMENT ONE, S.L.	
PROYECTO: <small>DOCUMENTO Nº3. LINEA SUBTERRANEA TRIFASICA DE ALTA TENSION A 20 KV DE TITULARIDAD FRAJAV SOLAR INVESTMENT ONE, S.L. DESDE PUNTO "A" CENTRO DE TRANSFORMACION ELEVADOR HASTA EL PUNTO "B" CENTRO DE SECCIONAMIENTO INDEPENDIENTE. TITULARIDAD FINAL I DE REDES ELECTRICAS INTELIGENTES, EN EL TERMINO MUNICIPAL DE TORRENT (VALENCIA)</small>	Expediente i-DE:	9040958986		
	Escala:	V/E	Fecha:	AGOSTO/2022
	Nº:	06 /07		



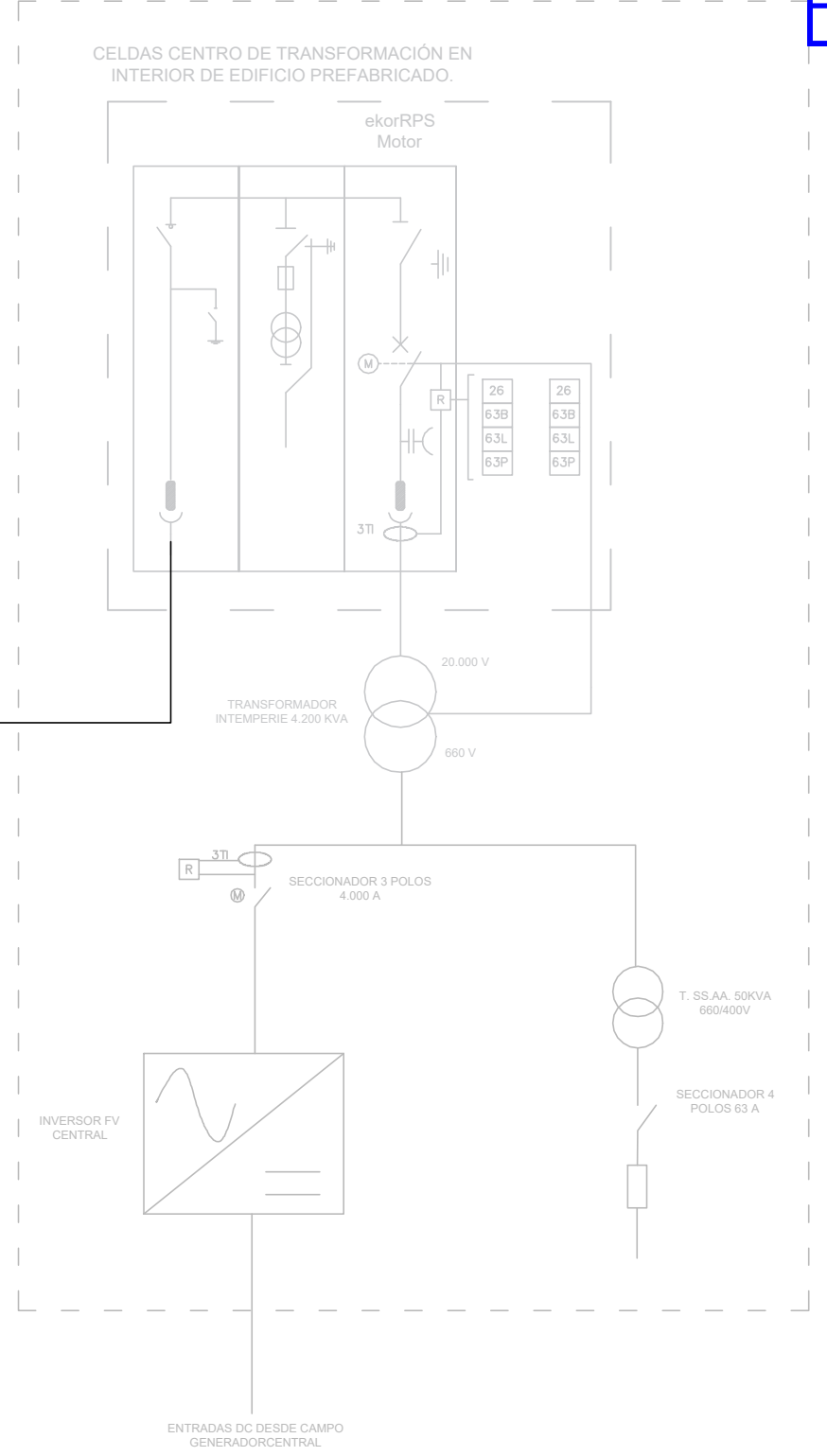
CENTRO DE SECCIONAMIENTO
IDE REDES ELECTRICAS

LINEA mixta
aero-mSUBTERRANEA
ACOMETIDA DESDE CS

LSAT ALIMENTACIÓN CT
CAÑADA DEL CORRAL

LÍNEA SUBTERRÁNEA DE ALTA TENSIÓN (20 KV) DESDE
CENTRO DE TRANSFORMACIÓN HASTA CENTRO DE
SECCIONAMIENTO 3x1x240 mm² HEPRZ

MSK 1.800



CELDA CENTRO DE TRANSFORMACIÓN EN
INTERIOR DE EDIFICIO PREFABRICADO.

ekorRPS
Motor

TRANSFORMADOR
INTEMPERIE 4.200 KVA

20.000 V

660 V

SECCIONADOR 3 POLOS
4.000 A

INVERSOR FV
CENTRAL

T. SS.AA. 50KVA
660/400V

SECCIONADOR 4
POLOS 63 A

ENTRADAS DC DESDE CAMPO
GENERADOR CENTRAL

	Firma:		
	Plano:	ESQUEMA UNIFILAR	
PROYECTO:	Promotor:	FRAJAV INVESTMENT ONE, S.L.	
DOCUMENTO Nº3. LÍNEA SUBTERRÁNEA TRIFÁSICA DE ALTA TENSIÓN A 20 KV DE TITULARIDAD FRAJAV SOLAR INVESTMENT ONE, S.L. DESDE PUNTO "A" CENTRO DE TRANSFORMACIÓN ELEVADOR HASTA EL PUNTO "B" CENTRO DE SECCIONAMIENTO INDEPENDIENTE, TITULARIDAD FINAL I DE REDES ELÉCTRICAS INTELIGENTES, EN EL TÉRMINO MUNICIPAL DE TORRENT (VALENCIA)	Expediente i-DE:	9040958986	
PROYECTO:	Escala:	Fecha:	Nº:
	S/E	AGOSTO/2022	07 /07