

Conselleria de Política Territorial, Obres Públiques i Mobilitat

ORDRE 7/2020, de 10 d'agost, de la Conselleria de Política Territorial, Obres Públiques i Mobilitat, per la qual es regula el sistema de descans obligatori i la limitació diària en la prestació del servei del taxi en l'àrea de prestació conjunta de València. [2020/6621]

Preàmbul

L'article 49.1.15a de l'Estatut d'Autonomia atribueix a la Generalitat la competència exclusiva en matèria de transport terrestre, l'itinerari del qual transcorre íntegrament en el seu territori. Igualment, l'article 49.1.3a de l'Estatut atorga la competència a la Generalitat en matèria procedimental.

La Llei 13/2017, de 8 de novembre, de la Generalitat, del taxi de la Comunitat Valenciana estableix, de manera específica, en el seu article 15, la facultat de l'administració per a prendre mesures de control de l'oferta de taxis i d'harmonització de la competència entre els taxistes.

La Conselleria d'Habitatge, Obres Públiques i Vertebració del Territori, a través de tercer, va realitzar un estudi de la situació del taxi en l'àrea de prestació conjunta de València l'any 2017. Al seu torn, el 16 d'abril de 2019 es va efectuar una consulta entre les persones titulars d'autoritzacions de l'àrea de prestació conjunta de València, relativa a quina seria la regulació horària més convenient, en el qual la majoria de les persones titulars van optar per un sistema de límit màxim de 16 hores diàries de prestació del servei, i un sistema de descansos en cada cap de setmana d'un dia (dissabte o diumenge).

Aquest sistema triat és el que s'havia utilitzat en el passat i garantia adequadament l'oferta a les persones usuàries.

L'aparició de la pandèmia ocasionada per la Covid-19, que ha donat lloc a la declaració de l'estat d'alarma i les seues pròrrogues, va produir una reducció de l'activitat productiva i, per consegüent, una disminució dels desplaçaments de la ciutadania, que ha suposat una caiguda de la demanda en els diferents mitjans de transport, entre ells, el del sector del taxi.

La regulació actual del sistema de descans i limitació diària en la prestació del servei del taxi en l'àrea de prestació conjunta de València impedeix donar una resposta àgil per a adaptar l'oferta i la demanda davant situacions imprevisibles com l'actual. Per això, resulta imprescindible modificar aquest sistema per un altre més flexible que permeta adoptar solucions en el menor temps possible.

Per a això és necessària la intervenció de l'Administració en aquesta matèria per raons d'interès general, com són la necessitat de garantir que necessàriament existisca un nombre de vehicles de taxi a la disposició de la ciutadania diàriament, que es preste el servei amb la qualitat adequada, i es garantisca la seguretat de les persones usuàries.

Finalment, ha d'assenyalar-se que la present norma és conforme amb els principis de bona regulació referits en l'article 129 de la Llei 39/2015, d'1 d'octubre, del procediment administratiu comú de les administracions públiques, puix que d'acord amb el principi de proporcionalitat, es configura com la via necessària i adequada per a regular la prestació del servei del taxi en l'APC de València, d'acord amb les competències assignades a aquesta conselleria, garantint així els principis de necessitat i eficàcia, constituint al mateix temps el marc jurídic amb vocació de permanència necessari per a garantir la seguretat jurídica de les persones usuàries en la seua utilització del servei del taxi, i de les persones que presten el servei en relació amb altres plataformes del transport de viatgers. Igualment, s'ha observat en la seua tramitació els requisits de transparència i participació exigits per la normativa bàsica estatal i autonòmica en aquesta matèria. A més, la matèria regulada compleix amb el principi d'eficiència, perquè evita càrregues administratives innecessàries i racionalitza en la seua aplicació la gestió dels recursos públics, perquè no suposa cap increment en els costos o recursos actuals destinats a tal fi.

Per tot això, en virtut del que es disposa en els articles 28.e i 43 de la Llei 5/1983, de 30 de desembre, del Consell; l'article 15 de la Llei 13/2017, de 8 de novembre, de la Generalitat, del taxi de la Comunitat Valenciana; l'article 134 del Decret 105/2019, de 5 de setembre, pel qual s'estableix l'estructura orgànica bàsica de la Presidència i de

Conselleria de Política Territorial, Obras Públicas y Movilidad

ORDEN 7/2020, de 10 de agosto, de la Conselleria de Política Territorial, Obras Públicas y Movilidad, por la que se regula el sistema de descanso obligatorio y la limitación diaria en la prestación del servicio del taxi en el área de prestación conjunta de València. [2020/6621]

Preámbulo

El artículo 49.1.15ª del Estatut d'Autonomia atribuye a la Generalitat la competencia exclusiva en materia de transporte terrestre cuyo itinerario transcurre íntegramente en su territorio. Igualmente, el artículo 49.1.3ª del Estatut otorga la competencia a la Generalitat en materia procedimental.

La Ley 13/2017, de 8 de noviembre, de la Generalitat, del taxi de la Comunitat Valenciana establece, de forma específica, en su artículo 15, la facultad de la administración para tomar medidas de control de la oferta de taxis y de armonización de la competencia entre los taxistas.

La Conselleria de Vivienda, Obras Públicas y Vertebración del Territorio, a través de tercero, realizó un estudio de la situación del taxi en el área de prestación conjunta de València en el año 2017. A su vez, el 16 de abril de 2019 se procedió a efectuar una consulta entre las personas titulares de autorizaciones del área de prestación conjunta de València, relativa a cuál sería la regulación horaria más conveniente, en el que la mayoría de las personas titulares optaron por un sistema de límite máximo de 16 horas diarias de prestación del servicio, y un sistema de descansos en cada fin de semana de un día (sábado o domingo).

Este sistema elegido es el que se había utilizado en el pasado y garantizaba adecuadamente la oferta a las personas usuarias.

La aparición de la pandemia ocasionada por la Covid-19, que ha dado lugar a la declaración del estado de alarma y sus prórrogas, produjo una reducción de la actividad productiva y, por consiguiente, una disminución de los desplazamientos de la ciudadanía, que ha supuesto una caída de la demanda en los distintos medios de transporte, entre ellos, el del sector del taxi.

La regulación actual del sistema de descanso y limitación diaria en la prestación del servicio del taxi en el área de prestación conjunta de València impide dar una respuesta ágil para adaptar la oferta y la demanda ante situaciones imprevisibles como la actual. Por ello, resulta imprescindible modificar dicho sistema por otro más flexible que permita adoptar soluciones en el menor tiempo posible.

Para ello es necesaria la intervención de la Administración en esta materia por razones de interés general, como son la necesidad de garantizar que necesariamente exista un número de vehículos de taxi a disposición de la ciudadanía diariamente, que se preste el servicio con la calidad adecuada y se garantice la seguridad de las personas usuarias.

Finalmente, debe señalarse que la presente norma es conforme con los principios de buena regulación referidos en el artículo 129 de la Ley 39/2015, de 1 de octubre, del procedimiento administrativo común de las administraciones públicas, por cuanto de acuerdo con el principio de proporcionalidad, se configura como el cauce necesario y adecuado para regular la prestación del servicio del taxi en el APC de Valencia de acuerdo con las competencias asignadas a esta conselleria, garantizando así los principios de necesidad y eficacia, constituyendo al mismo tiempo el marco jurídico con vocación de permanencia necesario para garantizar la seguridad jurídica de las personas usuarias en su utilización del servicio del taxi, y de las personas que prestan el servicio en relación con otras plataformas del transporte de viajeros. Igualmente, se ha observado en su tramitación los requisitos de transparencia y participación exigidos por la normativa básica estatal y autonómica en dicha materia. Además, la materia regulada cumple con el principio de eficiencia, pues evita cargas administrativas innecesarias y racionaliza en su aplicación la gestión de los recursos públicos, pues no supone ningún incremento en los costos o recursos actuales destinados a tal fin.

Por todo ello, en virtud de lo dispuesto en los artículos 28.e y 43 de la Ley 5/1983, de 30 de diciembre, del Consell, el artículo 15 de la Ley 13/2017, de 8 de noviembre, de la Generalitat, del taxi de la Comunitat Valenciana, del artículo 134 del Decreto 105/2019, de 5 de septiembre, por el que se establece la estructura orgànica bàsica de la

les conselleries de la Generalitat; prèvia audiència de les associacions professionals del sector i de consumidors i usuaris, previ informe de l'Advocacia General de la Generalitat i del Consell de Consumidors i Usuaris de la Comunitat Valenciana, complits els tràmits procedimentals previstos en el Decret 24/2009, de 13 de febrer, del Consell, sobre la forma, l'estructura i el procediment d'elaboració dels projectes normatius de la Generalitat, i conforme amb el dictamen del Consell Jurídic Consultiu de la Comunitat Valenciana,

ORDENE

Article 1. Objecte

L'objecte d'aquesta ordre és regular el règim de descans obligatori i la limitació diària de la prestació de serveis de taxi en l'àrea de prestació conjunta de València, d'acord amb les facultats atribuïdes a l'administració per l'article 15 de la Llei 13/2017, de 8 de novembre, de la Generalitat, del taxi de la Comunitat Valenciana.

Article 2. Repartiment horari del servei

1. Totes les autoritzacions de taxi de l'àrea de prestació conjunta de València hauran de prestar servei de dilluns a diumenge, un màxim de 16 hores en cada jornada, amb excepció dels dies de descans obligatori. S'entén per jornada de prestació del servei el temps comprès entre les 06.00 hores de la matinada i la mateixa hora de l'endemà.

2. Mitjançant resolució de la persona titular de la direcció general competent en matèria de transport, podrà ampliar-se o reduir-se el nombre d'hores de prestació del servei diari, així com, modificar-se l'hora d'inici i finalització del servei, o ambdues, a les quals es fa referència l'apartat anterior.

Article 3. Control mitjançant taxímetre

1. El control de la durada del servei es realitzarà mitjançant l'activació de la corresponent funcionalitat en l'aparell taxímetre, per a això serà imprescindible que en el cas de modificar-se el taxímetre a l'efecte d'incorporar aquesta funcionalitat, se'n realitze l'avaluació de la conformitat, d'acord amb el que s'estableix en els articles 9 i 10 del Reial decret 244/2016, de 3 de juny, pel qual es desenvolupa la Llei 32/2014, de 22 de desembre, de metrologia. El còmput del temps de servei començarà en el moment en què es preme el taxímetre en posició de lliure.

2. El temps mínim en el qual el taxímetre podrà romandre apagat, durant el servei, serà de 60 minuts. Si el taxímetre s'encén abans de transcórrer aquest període, aquesta pausa computarà per un període de 60 minuts, com a servei efectivament prestat.

3. En cas d'equivocació en la posada en marxa del taxímetre s'estableix un temps d'un minut, perquè es pugui tornar a encendre o apagar aquell sense que es descompte el temps de pausa.

4. Els temps no utilitzats durant el període de prestació de servei no seran traslladables ni acumulables a dies o setmanes posteriors.

5. Si s'està realitzant un servei i acaba el període de prestació, continuarà funcionant el dispositiu fins a finalitzar el servei.

6. Es faculta la persona titular de la direcció general competent en matèria de transport perquè, mitjançant resolució, pugui exceptuar de la limitació horària de la prestació del servei les autoritzacions de taxi adscrites a vehicles adaptats a persones amb mobilitat reduïda, així com modificar la durada de les pauses, el seu nombre i els inicis del servei, quan les circumstàncies així ho aconsellen.

Article 4. Descans obligatori

1. Amb caràcter general la prestació del servei de taxi en l'àrea de prestació conjunta de València, es farà sota el règim de descans obligatori d'un dia setmanal de dilluns a divendres.

2. A més, cadascuna de les llicències de l'àrea de prestació conjunta de València descansarà un dissabte o un diumenge de cada setmana, alternativament, en funció de la numeració parell o imparell de la llicència.

Quan el dissabte siga data parella, prestaran el servei els taxis amb número de llicència parell, i descansaran la resta de vehicles.

Presidencia y de las consellerias de la Generalitat, previa audiencia de las asociaciones profesionales del sector y de consumidores y usuarios, previo informe de la Abogacía General de la Generalitat y del Consejo de Consumidores y Usuarios de la Comunitat Valenciana, cumplidos los trámites procedimentales previstos en el Decreto 24/2009, de 13 de febrero, del Consell, sobre la forma, la estructura y el procedimiento de elaboración de los proyectos normativos de la Generalitat, y conforme con el Dictamen del Consell Jurídic Consultiu de la Comunitat Valenciana,

ORDENO

Artículo 1. Objeto

Es objeto de esta orden regular el régimen de descanso obligatorio y la limitación diaria de la prestación de servicios de taxi en el área de prestación conjunta de València, de acuerdo con las facultades atribuidas a la administración por el artículo 15 de la Ley 13/2017, de 8 de noviembre, de la Generalitat, del taxi de la Comunitat Valenciana.

Artículo 2. Reparto horario del servicio

1. Todas las autorizaciones de taxi del área de prestación conjunta de València deberán prestar servicio de lunes a domingo, un máximo de 16 horas en cada jornada, con excepción de los días de descanso obligatorio. Se entiende por jornada de prestación del servicio el tiempo comprendido entre las 06.00 horas de la madrugada y la misma hora del día siguiente.

2. Mediante resolución de la persona titular de la dirección general competente en materia de transporte podrá ampliarse o reducirse el número de horas de prestación del servicio diario, así como, modificarse la hora de inicio y finalización del servicio, o ambas, a las que se hace referencia el apartado anterior.

Artículo 3. Control mediante taxímetro

1. El control de la duración del servicio se realizará mediante la activación de la correspondiente funcionalidad en el aparato taxímetro, para lo cual será imprescindible que en el caso de modificarse el taxímetro a los efectos de incorporar esta funcionalidad, se realice la evaluación de la conformidad, de acuerdo con lo establecido en los artículos 9 y 10 del Real decreto 244/2016, de 3 de junio, por el que se desarrolla la Ley 32/2014, de 22 de diciembre, de metrología. El cómputo del tiempo de servicio comenzará en el momento en que se pulse el taxímetro en posición de libre.

2. El tiempo mínimo en el que el taxímetro podrá permanecer apagado, durante el servicio, será el de 60 minutos. Si el taxímetro se enciende antes de transcurrir dicho periodo, dicha pausa computará por un periodo de 60 minutos, como servicio efectivamente prestado.

3. En caso de equivocación en la puesta en marcha del taxímetro se establece un tiempo de un minuto, para que se pueda volver a encender o apagar el mismo sin que se descuente el tiempo de pausa.

4. Los tiempos no utilizados durante el período de prestación de servicio no serán trasladables ni acumulables a días o semanas posteriores.

5. Si se está realizando un servicio y termina el periodo de prestación, continuará funcionando el dispositivo hasta finalizar el servicio.

6. Se faculta a la persona titular de la dirección general competente en materia de transporte para que mediante resolución, pueda exceptuar de la limitación horaria de la prestación del servicio a las autorizaciones de taxi adscritas a vehículos adaptados a personas con movilidad reducida, así como a modificar la duración de las pausas, su número y los inicios del servicio, cuando las circunstancias así lo aconsejen.

Artículo 4. Descanso obligatorio

1. Con carácter general la prestación del servicio de taxi en el área de prestación conjunta de València, se hará bajo el régimen de descanso obligatorio de un día semanal de lunes a viernes.

2. Además, cada una de las licencias del área de prestación conjunta de València descansarà un sábado o un domingo de cada semana, alternativamente, en función de la numeración par o impar de la licencia.

Quando el sábado sea fecha par prestarán el servicio los taxis con número de licencia par, y descansarán el resto de vehículos.

Quan el dissabte siga data imparella, prestaran el servei els taxis amb número de llicència imparella, i descansaran la resta de vehicles.

Quan el diumenge siga data parella, prestaran el servei els taxis amb número de llicència parell i descansaran la resta de vehicles.

Quan el diumenge siga data imparella, prestaran el servei els taxis amb número de llicència imparella i descansaran la resta de vehicles.

3. Per resolució de la persona titular de la direcció general competent en matèria de transports, es podrà exceptuar temporalment l'aplicació del règim de descans regulat en la present ordre dictant instruccions que permeten, durant la situació excepcional, harmonitzar la competència entre els taxistes, tot adaptant el règim de descans a la demanda real.

4. Igualment, mitjançant resolució de la persona titular de la direcció general competent en matèria de transports, es podran establir torns concrets per als vehicles adaptats a persones amb mobilitat reduïda.

5. El règim de descans assenyalat s'entén sense perjudici de l'obligació de concórrer diàriament a la prestació del servei en dies de treball, per a garantir que la demanda siga globalment atesa.

Article 5. Prestació servei taxi en l'aeroport de Manises

El servei de taxi en l'aeroport de Manises serà prestat, amb caràcter general, per les autoritzacions de taxi adscrites a l'àrea de prestació conjunta de València. Mitjançant resolució de la direcció general competent en matèria de transport, podrà establir-s'hi el règim de prestació del servei.

Article 6. Senyal identificatiu

Els dies de descans aniran senyalitzats mitjançant un identificador en vinil autoadhesiu de retolació o material similar, que s'adherirà en lloc visible en la part posterior esquerra del vehicle, de manera simètrica en altura i lloc en relació amb la posició del número d'autorització de manera permanent, i que consistirà en la lletra A, B, C, D o E, d'acord amb el disseny que s'estableix en l'annex d'aquesta ordre, i que seran col·locats per les persones titulars de les autoritzacions segons el torn que els corresponga.

Article 7. Responsabilitats

Les persones titulars de l'autorització de transport i les que presten el servei, en el seu cas, seran responsables del compliment de les previsions contingudes en la present ordre.

Article 8. Règim sancionador

1. La conselleria competent en matèria de transport podrà comprovar, en tot moment, el compliment de les condicions de prestació del servei de taxi que en aquesta ordre es contemplen.

2. L'incompliment del que s'estableix en aquesta ordre determinarà l'aplicació del règim d'infraccions i sancions previst en la Llei 13/2017, de 8 de novembre, de la Generalitat, del taxi de la Comunitat Valenciana.

DISPOSICIÓ ADDICIONAL

Única. Clàusula de no despesa

L'aplicació i el desenvolupament d'aquesta ordre no pot tindre cap incidència en la dotació de tots i cadascun dels capítols de despesa de la Generalitat i, en tot cas, les despeses hauran de ser atesos amb els mitjans personals i materials existents en aquesta conselleria.

DISPOSICIÓ TRANSITÒRIA

Única. Efectes de resolucions subsistents

Mentre es dicten les resolucions a què fa referència l'article 4, continuaran fent efecte les resolucions actualment aplicables.

DISPOSICIÓ DEROGATÒRIA

Única. Derogació normativa

Es deroga expressament l'Ordre 1/2019, de 27 de setembre, de la Conselleria de Política Territorial, Obres Públiques i Mobilitat, per la qual es regula el sistema de descans obligatori i la limitació diària en la

Quando el sábado sea fecha impar prestarán el servicio los taxis con número de licencia impar, y descansarán el resto de vehículos.

Quando el domingo sea fecha par prestarán el servicio los taxis con número de licencia par y descansarán el resto de vehículos.

Quando el domingo sea fecha impar prestarán el servicio los taxis con número de licencia impar y descansarán el resto de vehículos.

3. Por resolución de la persona titular de la dirección general competente en materia de transportes, se podrá exceptuar temporalmente la aplicación del régimen de descanso regulado en la presente orden dictando instrucciones que permitan, durante la situación excepcional, armonizar la competencia entre los taxistas adaptando el régimen de descanso a la demanda real.

4. Igualmente, mediante resolución de la persona titular de la dirección general competente en materia de transportes, se podrán establecer turnos concretos para los vehículos adaptados a personas con movilidad reducida.

5. El régimen de descanso señalado se entiende sin perjuicio de la obligación de concurrir diariamente a la prestación del servicio en días de trabajo para garantizar que la demanda sea globalmente atendida.

Artículo 5. Prestación servicio taxi en el aeropuerto de Manises

El servicio de taxi en el aeropuerto de Manises será prestado, con carácter general, por las autorizaciones de taxi adscritas al área de prestación conjunta de València. Mediante resolución de la dirección general competente en materia de transporte podrá establecerse el régimen de prestación del servicio en el mismo.

Artículo 6. Señal identificativa

Los días de descanso irán señalizados mediante un identificador en vinilo auto-adhesivo de rotulación, o material similar, que se adherirá en lugar visible en la parte posterior izquierda del vehículo de forma simétrica en altura y lugar en relación con la posición del número de autorización de forma permanente, y que consistirá en la letra A, B, C, D o E, de acuerdo con el diseño que se establece en el anexo de esta orden, y que serán colocados por las personas titulares de las autorizaciones según el turno que les corresponda.

Artículo 7. Responsabilidades

Las personas titulares de la autorización de transporte y las que prestan el servicio, en su caso, serán responsables del cumplimiento de las previsions contenidas en la presente orden.

Artículo 8. Régimen sancionador

1. La conselleria competente en materia de transporte podrá comprobar, en todo momento, el cumplimiento de las condiciones de prestación del servicio de taxi que en esta orden se contemplan.

2. El incumplimiento de lo establecido en esta orden determinará la aplicación del régimen de infracciones y sanciones previsto en la Ley 13/2017, de 8 de noviembre, de la Generalitat, del taxi de la Comunitat Valenciana.

DISPOSICIÓ ADDICIONAL

Única. Clàusula de no gasto

La aplicació i el desenvolupament de esta ordre no puede tener ninguna incidencia en la dotación de todos y cada uno de los capítulos de gasto de la Generalitat y, en todo caso, los gastos deberán ser atendidos con los medios personales y materiales existents en esta conselleria.

DISPOSICIÓ TRANSITORIA

Única. Efectos de resoluciones subsistents

En tanto se dicten las resoluciones a que hace referencia el artículo 4, seguirán surtiendo efectos las resoluciones actualmente aplicables.

DISPOSICIÓ DEROGATORIA

Única. Derogación normativa

Se deroga expresamente la Orden 1/2019, de 27 de septiembre, de la Conselleria de Política Territorial, Obras Públicas y Movilidad, por la que se regula el sistema de descanso obligatorio y la limitación diaria

prestació del servei del taxi en l'àrea de prestació conjunta de València (DOGV 8691, 04.12.2019). Igualment, queden derogades quantes disposicions del mateix o inferior rang que s'oposen al que es disposa en la present ordre.

DISPOSICIONS FINALS

Primera. Aplicació i execució

Es faculta la persona titular de la direcció general competent en matèria de transport per a l'aplicació i execució de la present ordre.

Segona. Entrada en vigor

La present ordre entrarà en vigor l'endemà de la publicació en el *Diari Oficial de la Generalitat Valenciana*.

València, 10 d'agost de 2020

El conseller de Política Territorial,
Obres Públiques i Mobilitat
ARCADI ESPAÑA GARCÍA

en la prestación del servicio del taxi en el área de prestación conjunta de València (DOGV 8691, 04.12.2019). Igualmente, quedan derogadas cuantas disposiciones del mismo o inferior rango que se opongan a lo dispuesto en la presente orden.

DISPOSICIONES FINALES

Primera. Aplicación y ejecución

Se faculta a la persona titular de la dirección general competente en materia de transporte para la aplicación y ejecución de la presente orden.

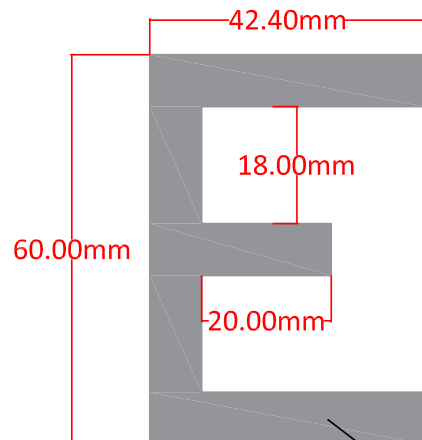
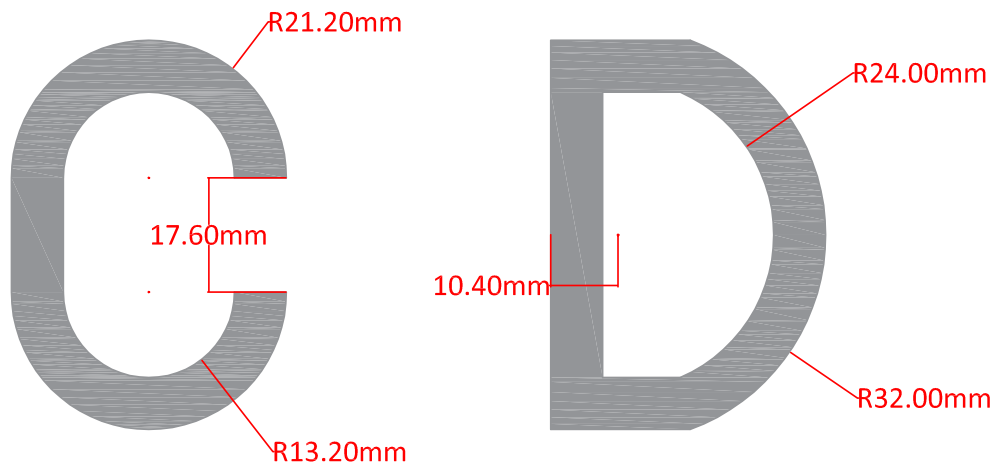
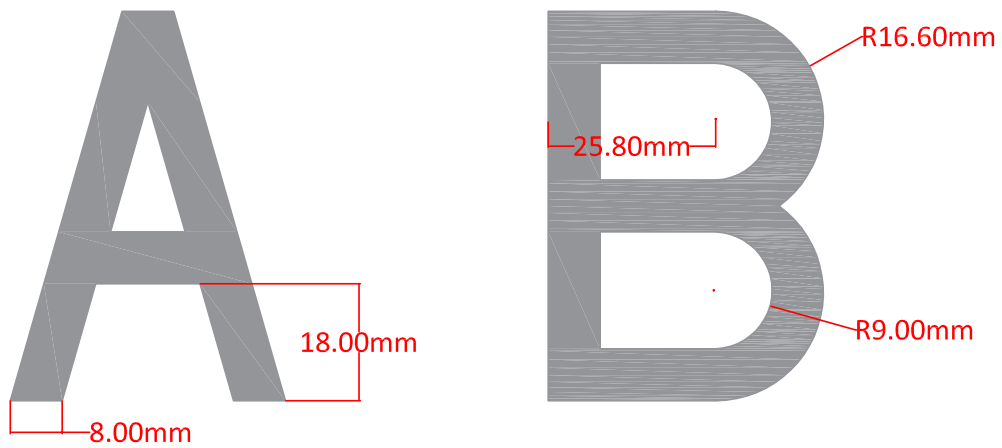
Segunda. Entrada en vigor

La presente orden entrará en vigor el día siguiente al de su publicación en el *Diari Oficial de la Generalitat Valenciana*.

València, 10 de agosto de 2020

El conseller de Política Territorial,
Obras Públicas y Movilidad,
ARCADI ESPAÑA GARCÍA

Anexo/Annex



Pantone 432