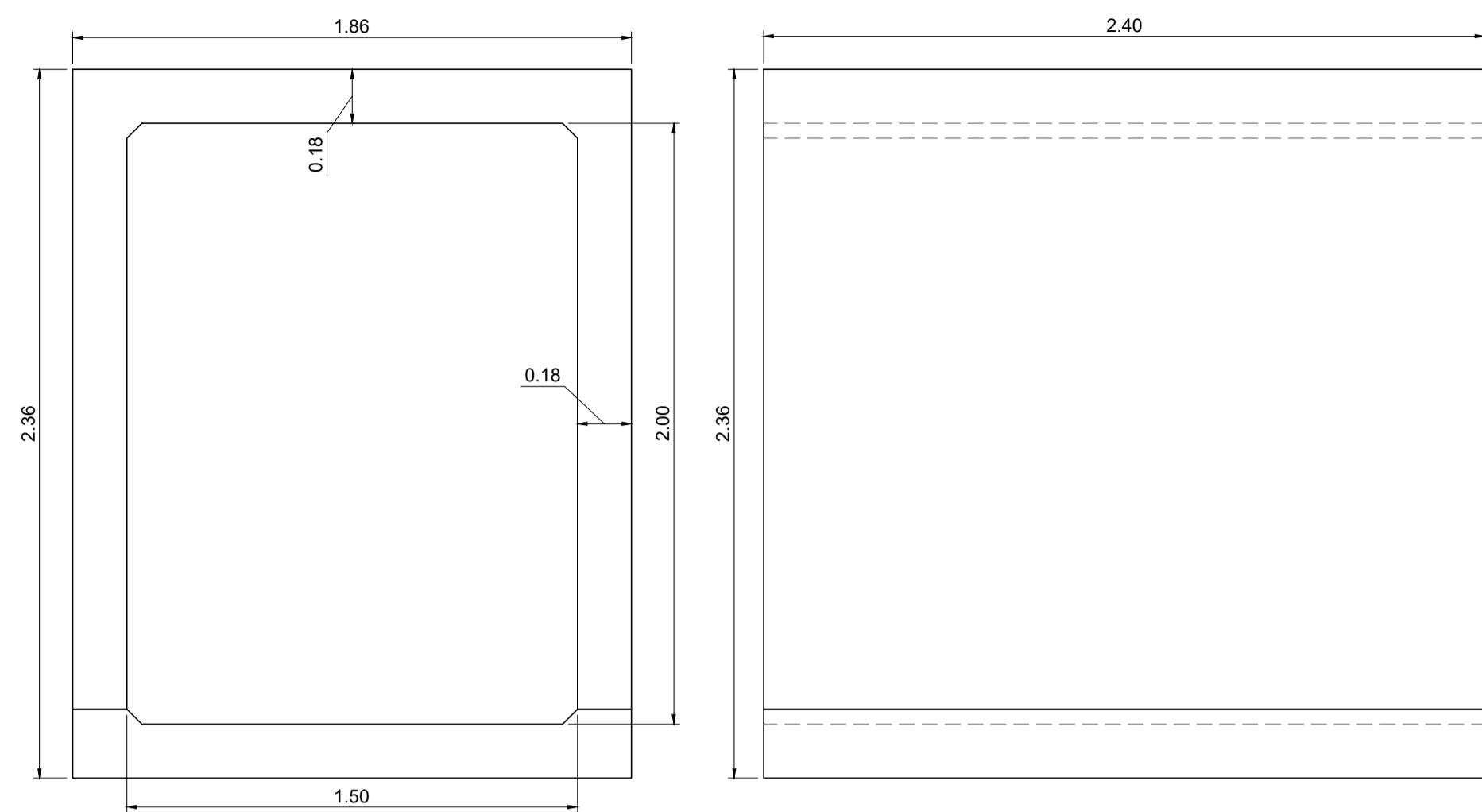


MARCO PREFABRICADO DE HORMIGÓN (MARCO BIAP. PHA 1.5x2x2.40m)

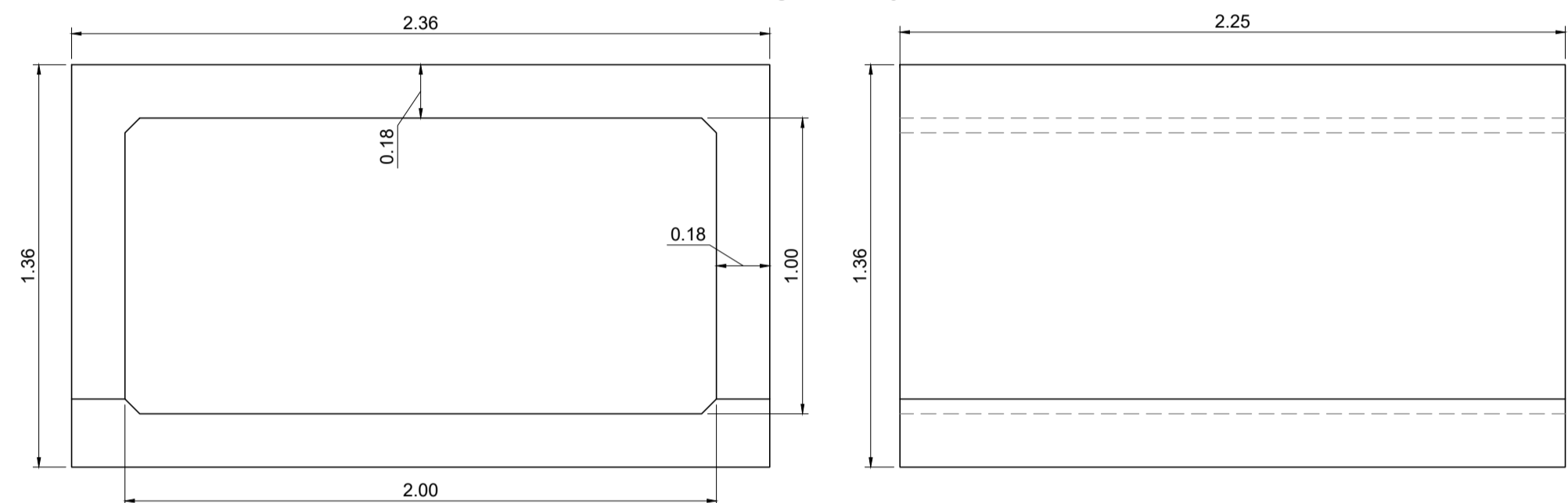
ESCALA 1:20



MEDIDAS EXTERIORES	MEDIDAS INTERIORES
ALTO 2.36m	ALTO 2.00m
ANCHO 1.86m	ANCHO 1.50m
LARGO 2.40m	LARGO 2.40m
ESPESOR P 0.18/0.18m ±0.01m	

MARCO PREFABRICADO DE HORMIGÓN (MARCO BIAP. PHA 2x1x2.25m)

ESCALA 1:20

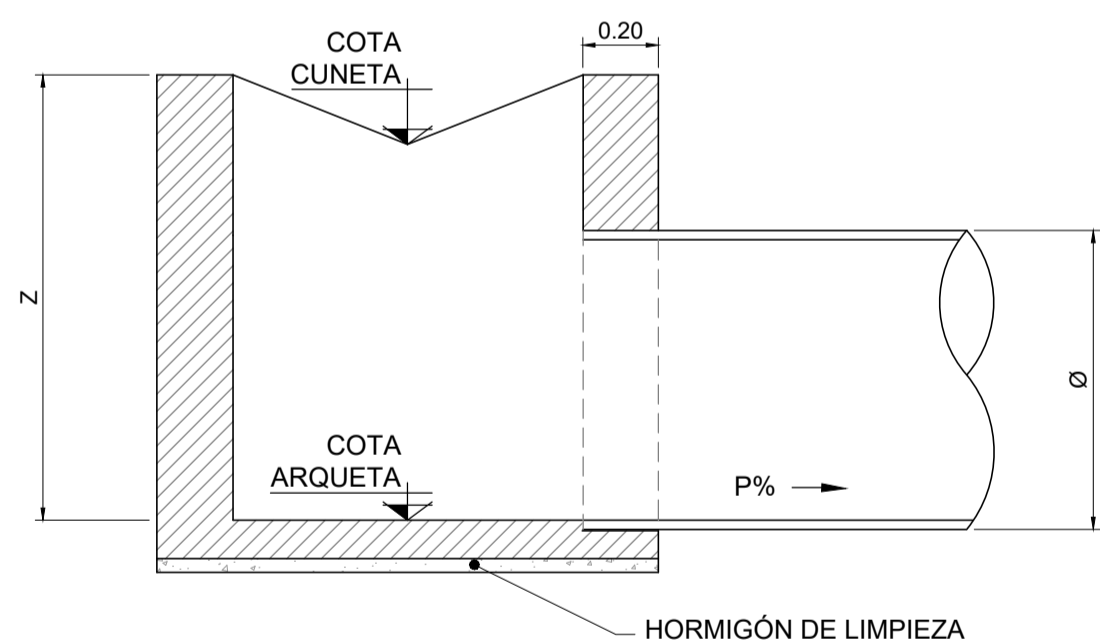


MEDIDAS EXTERIORES	MEDIDAS INTERIORES
ALTO 1.36m	ALTO 1.00m
ANCHO 2.36m	ANCHO 2.00m
LARGO 2.25m	LARGO 2.25m
ESPESOR P 0.18/0.18m ±0.01m	

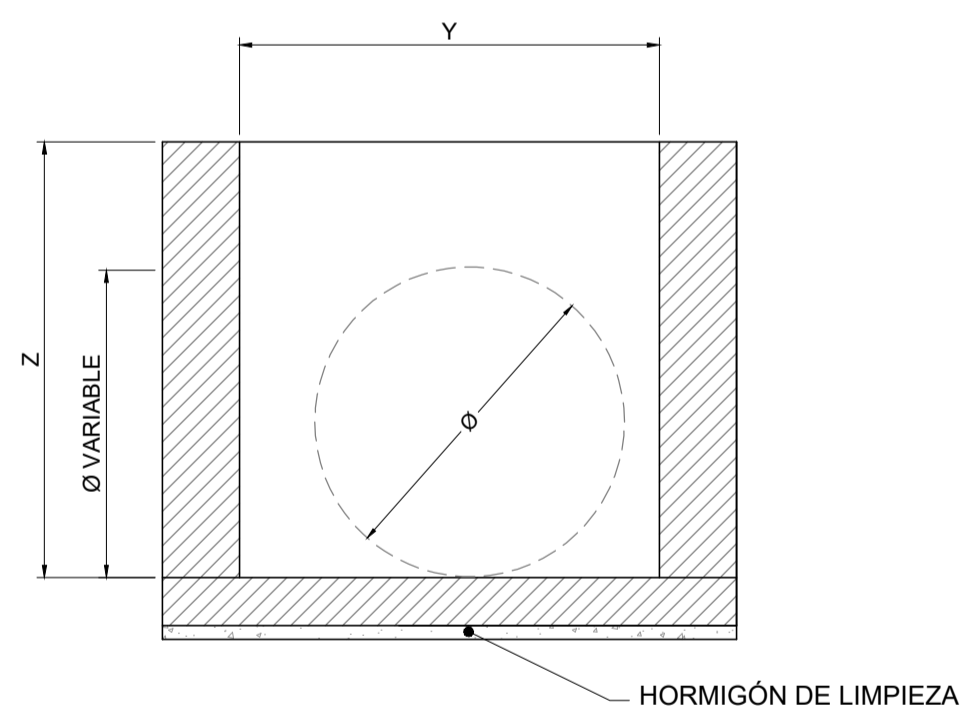
ARQUETA EN CUNETETA

ESCALA 1:20

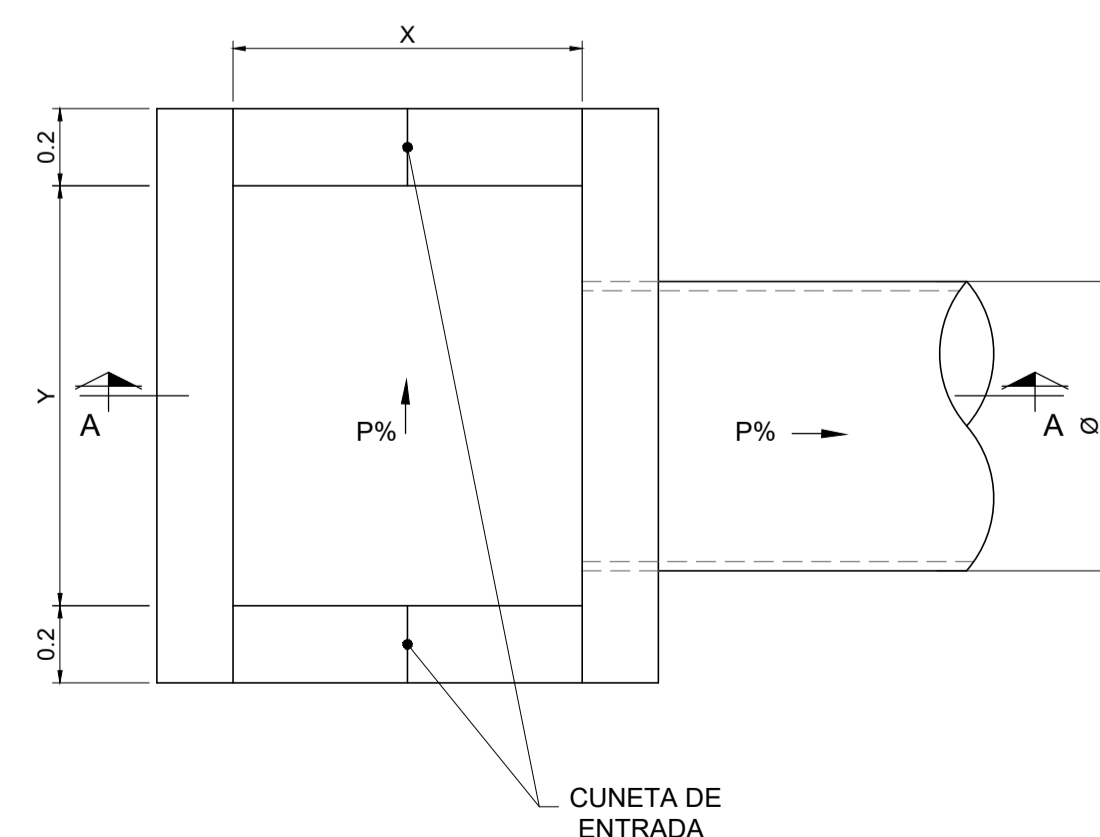
SECCION A-A'



PERFIL

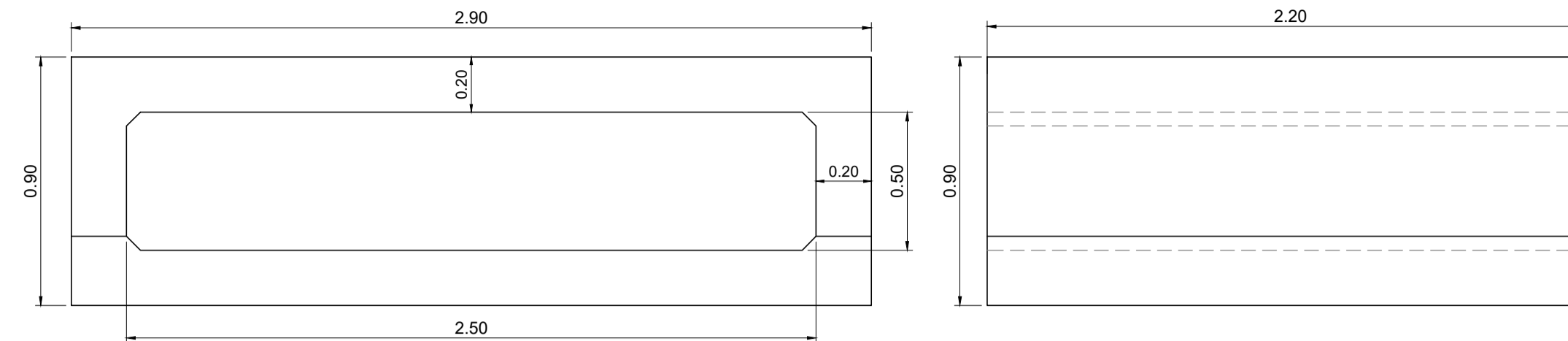


PLANTA



MARCO PREFABRICADO DE HORMIGÓN (MARCO BIAP. PHA 2.5x0.5x2.20m)

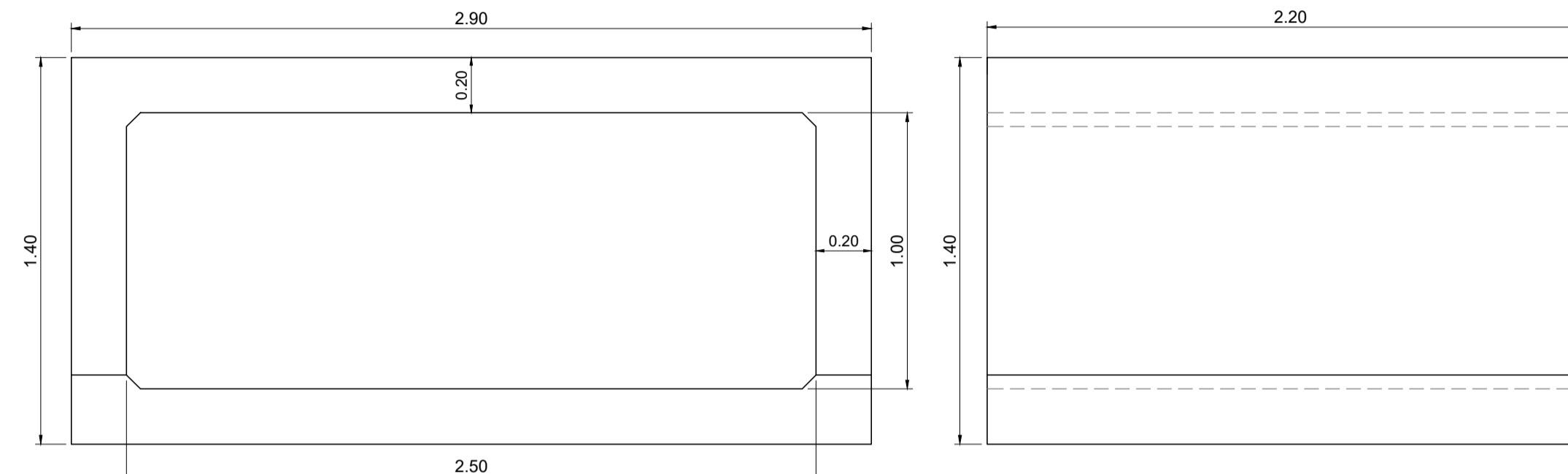
ESCALA 1:20



MEDIDAS EXTERIORES	MEDIDAS INTERIORES
ALTO 0.90m	ALTO 0.50m
ANCHO 2.90m	ANCHO 2.50m
LARGO 2.20m	LARGO 2.20m
ESPESOR P 0.20/0.20m ±0.01m	

MARCO PREFABRICADO DE HORMIGÓN (MARCO BIAP. PHA 2.5x1x2.20m)

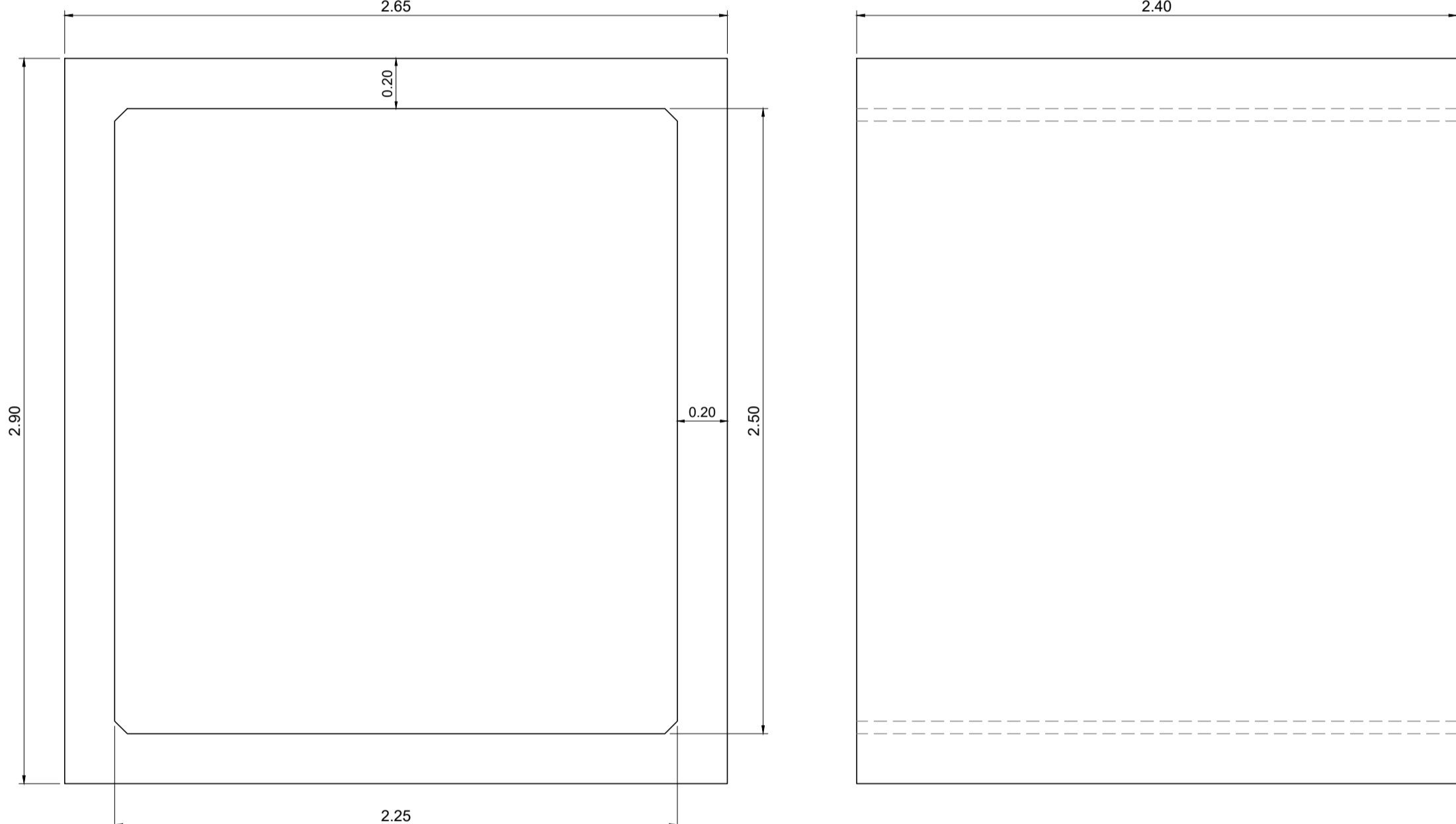
ESCALA 1:20



MEDIDAS EXTERIORES	MEDIDAS INTERIORES
ALTO 1.40m	ALTO 1.00m
ANCHO 2.90m	ANCHO 2.50m
LARGO 2.20m	LARGO 2.20m
ESPESOR P 0.20/0.20m ±0.01m	

MARCO PREFABRICADO DE HORMIGÓN (2.5x2.25x2.40m)

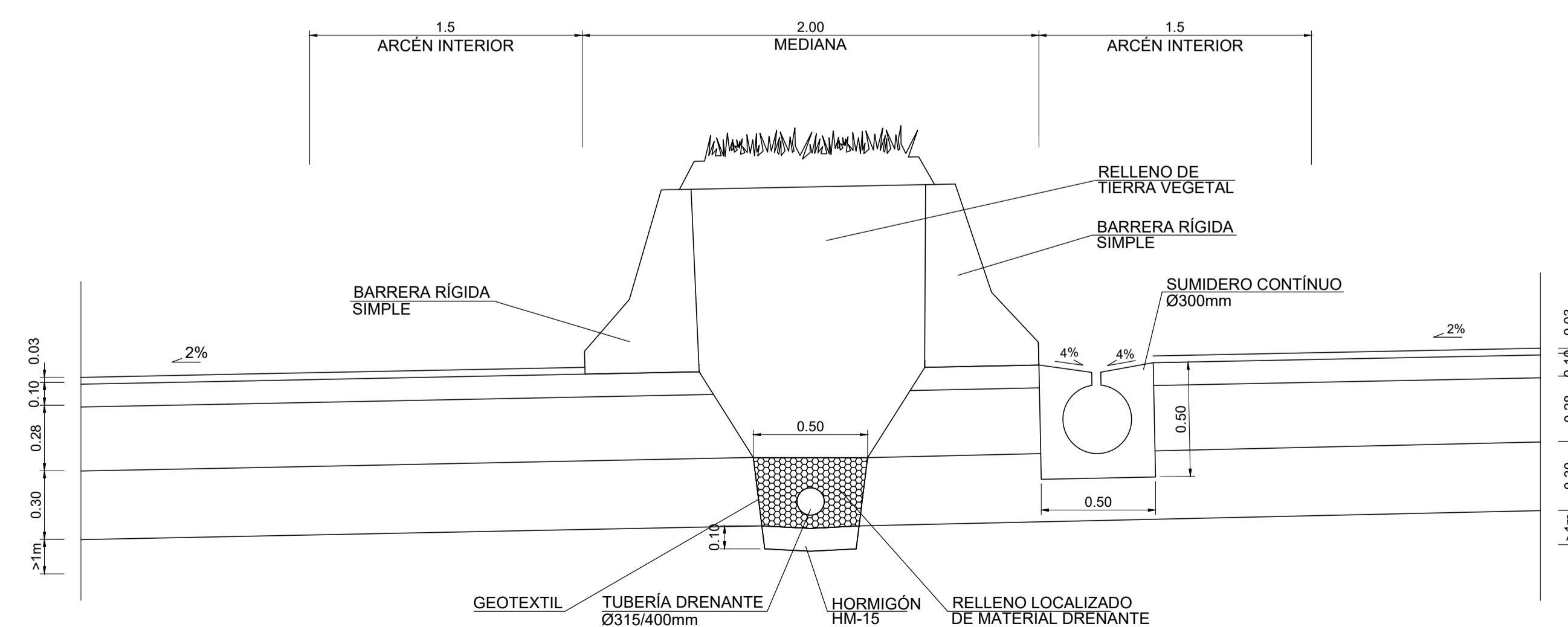
ESCALA 1:20



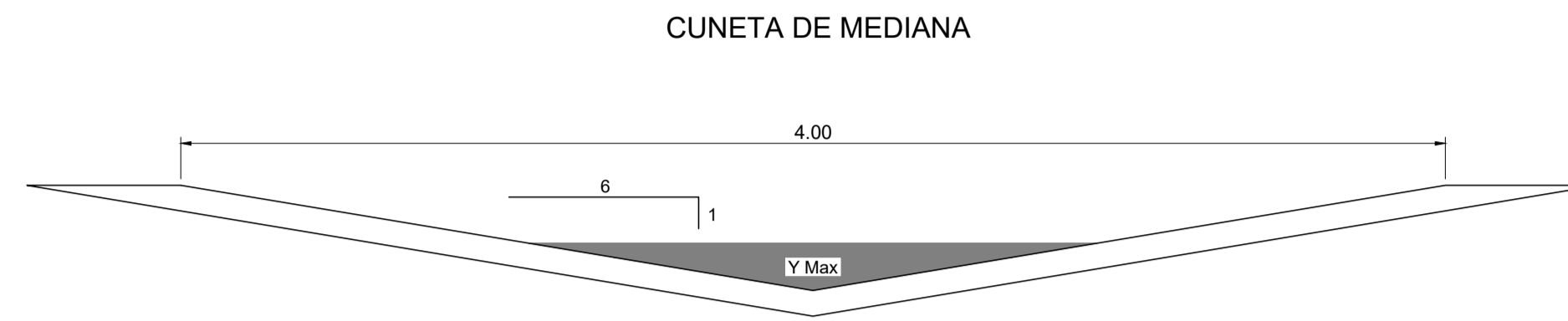
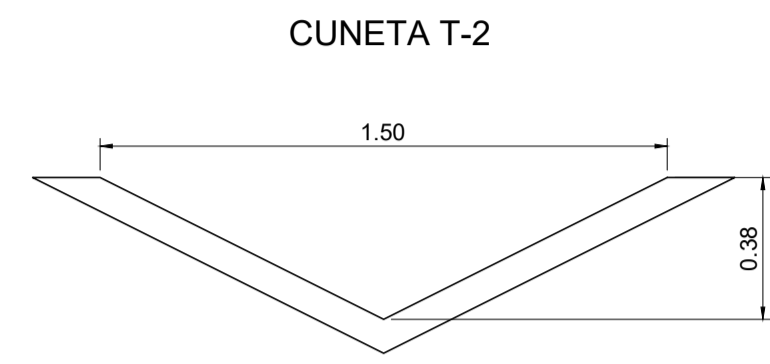
MEDIDAS EXTERIORES	MEDIDAS INTERIORES
ALTO 2.90m	ALTO 2.50m
ANCHO 2.65m	ANCHO 2.25m
LARGO 2.40m	LARGO 2.40m
ESPESOR P 0.20/0.20m ±0.01m	

DETALLE DRENAJE MEDIANA DE 2.00 m CON JARDINERA EN TRONCO (CURVA) - TRAMO II

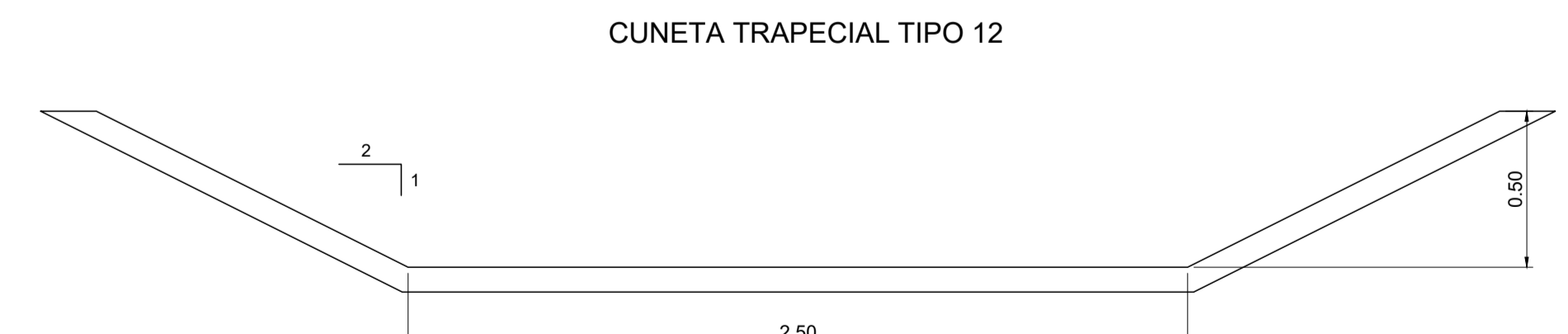
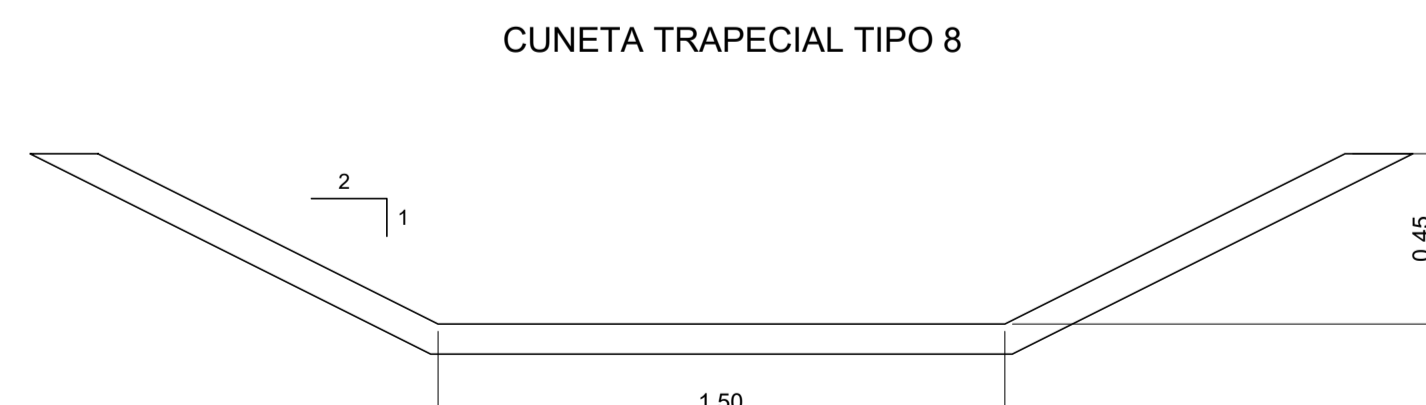
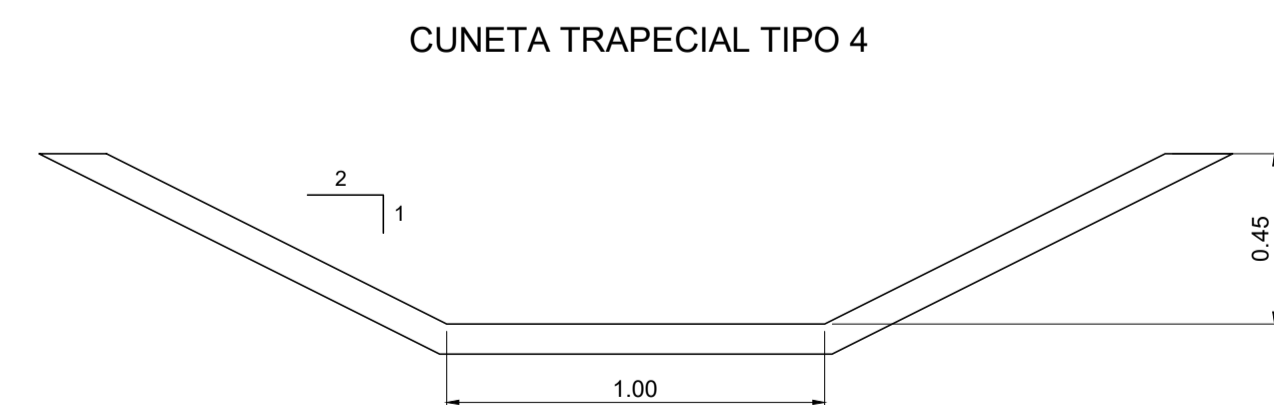
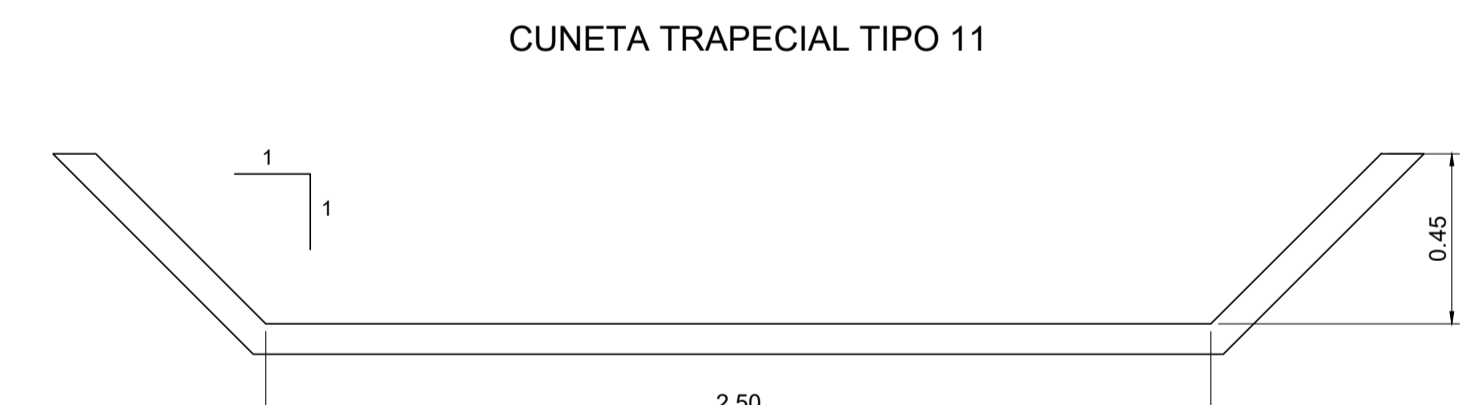
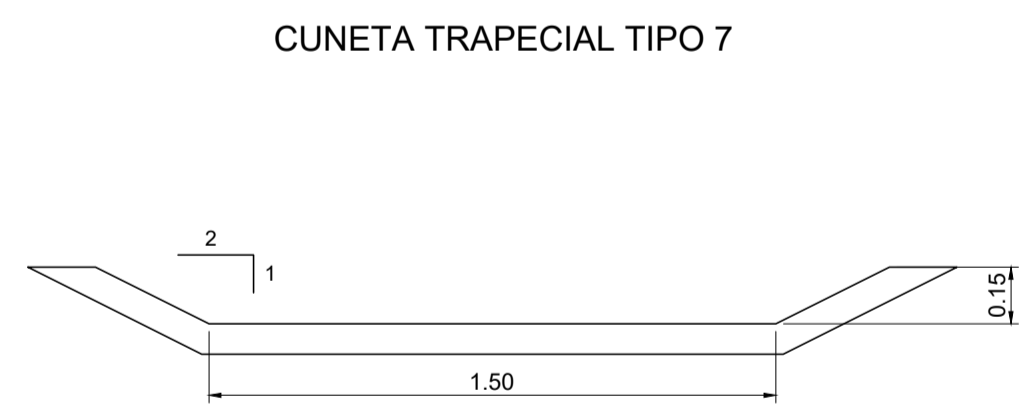
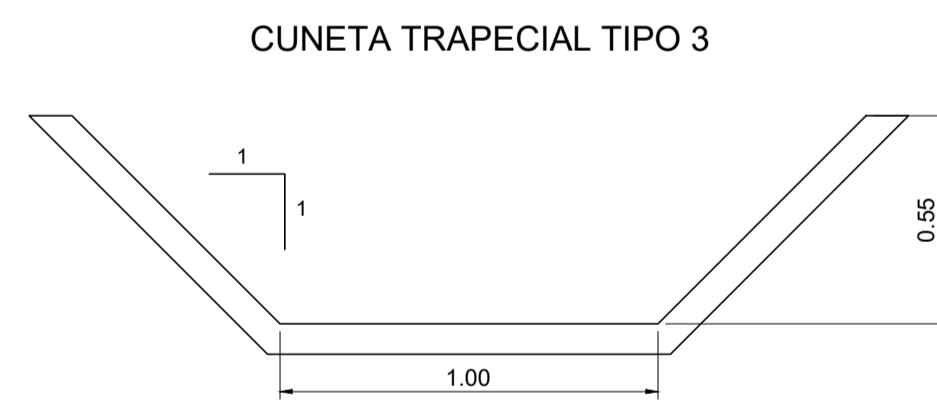
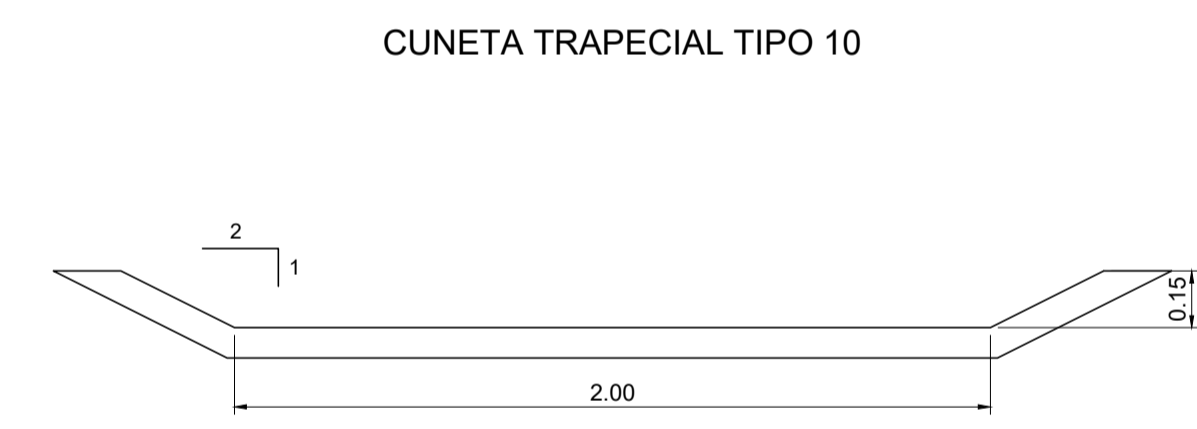
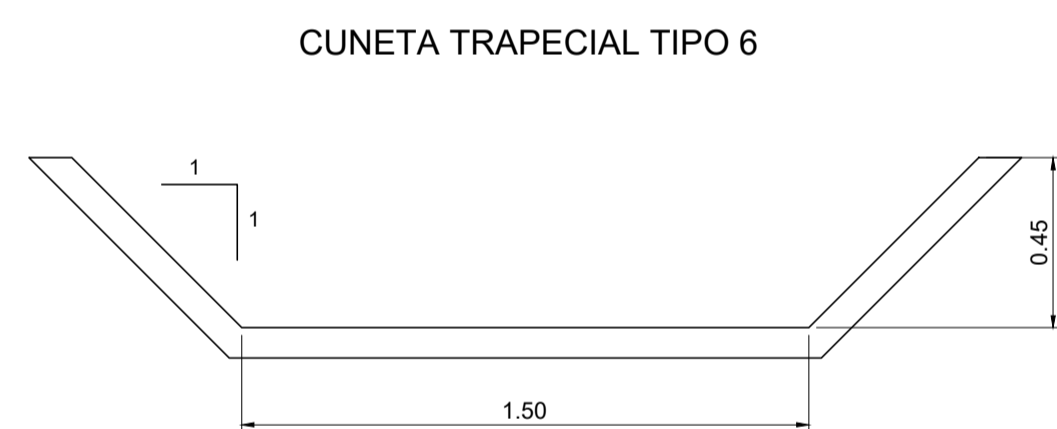
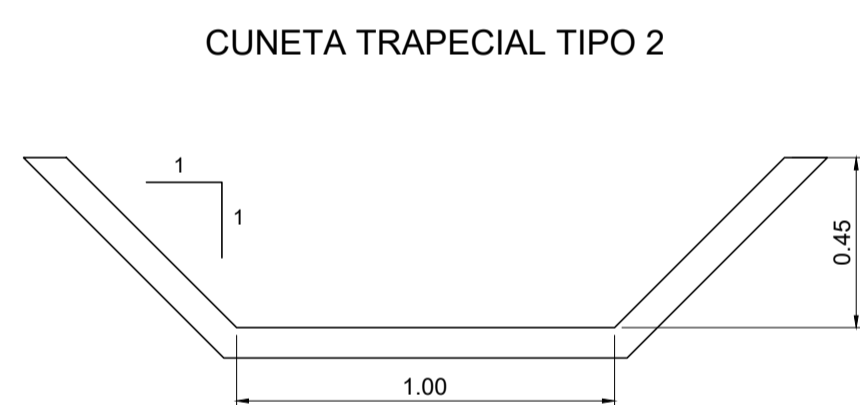
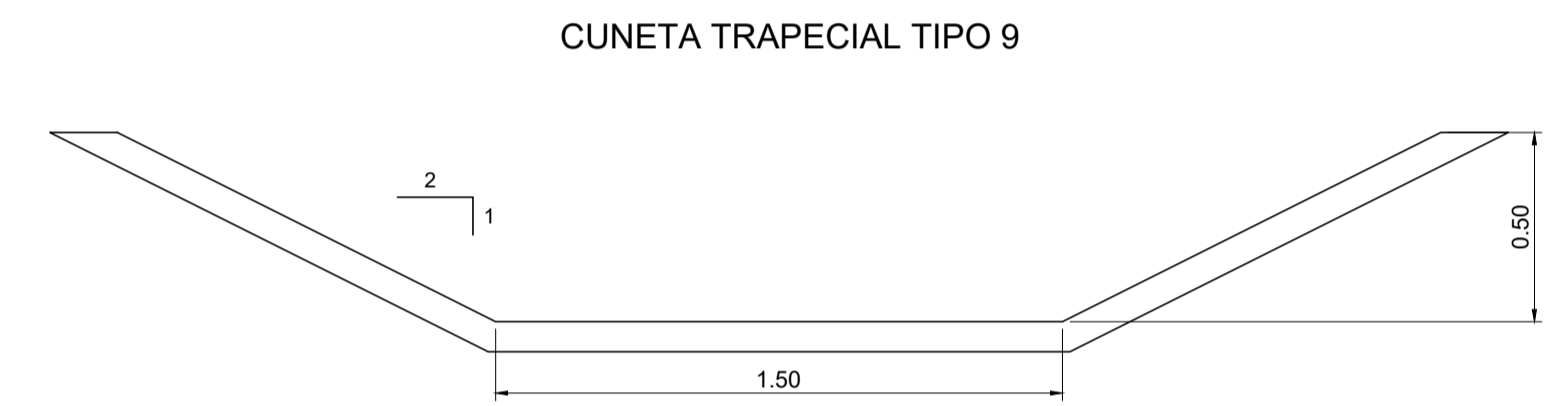
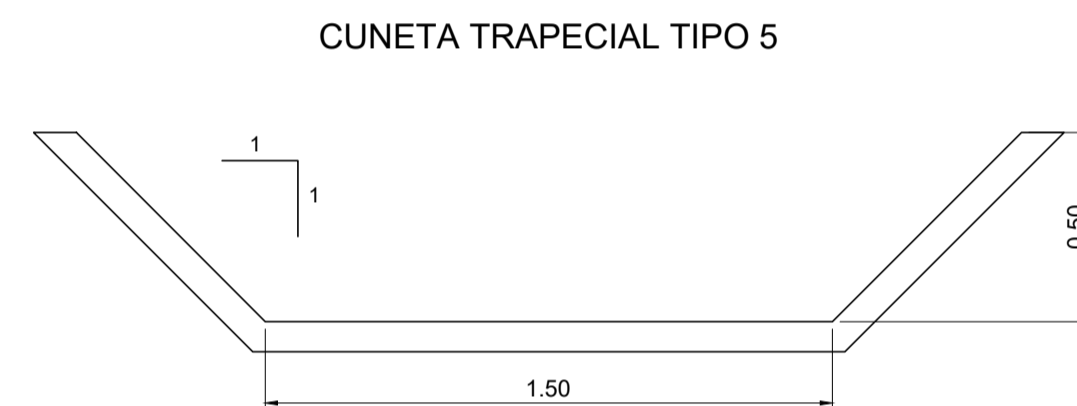
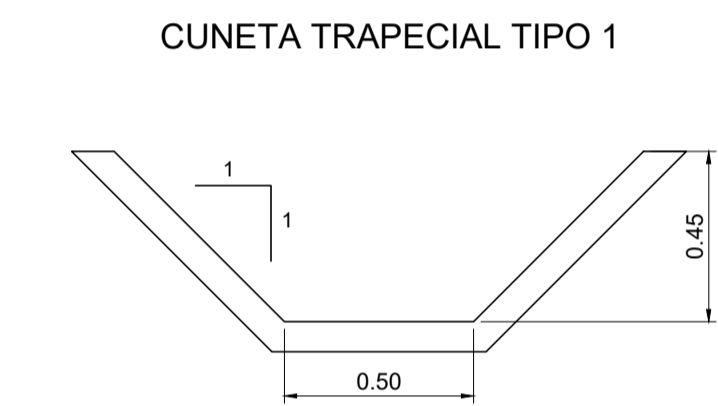
ESCALA 1:20



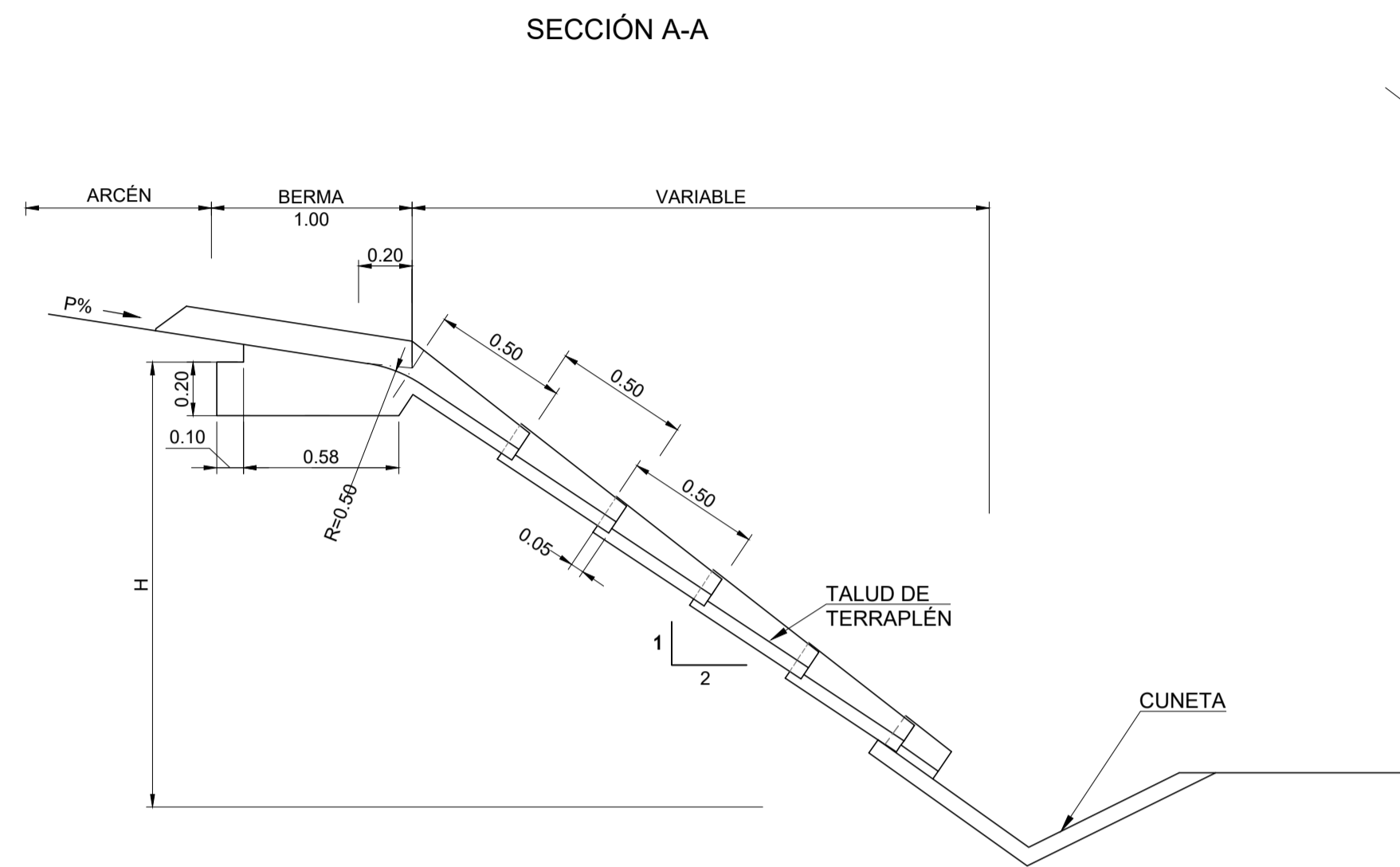
TIPOS DE CUNETAS TRIANGULARES  
ESCALA 1:20



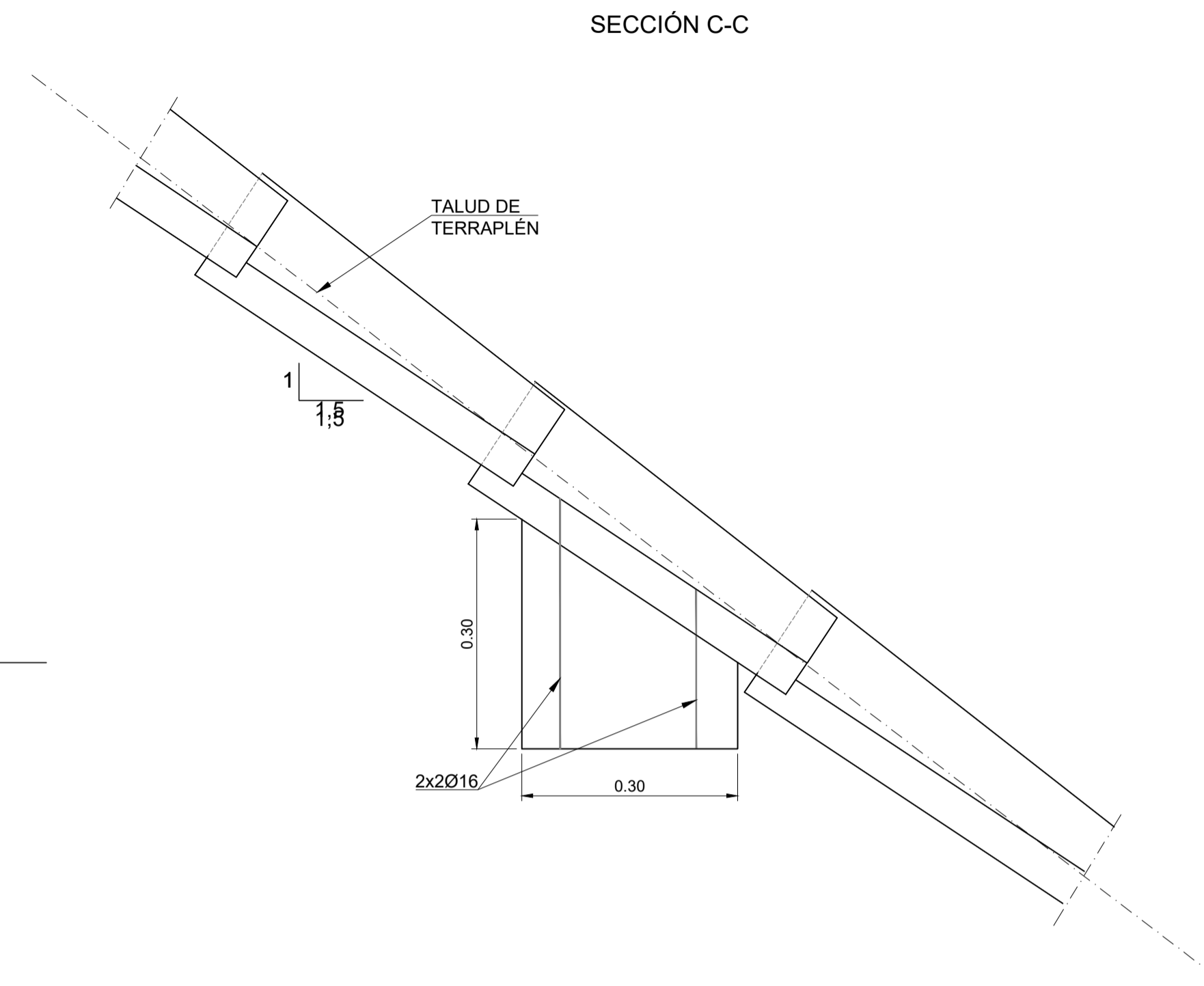
TIPOS DE CUNETAS TRAPECIALES  
ESCALA 1:20



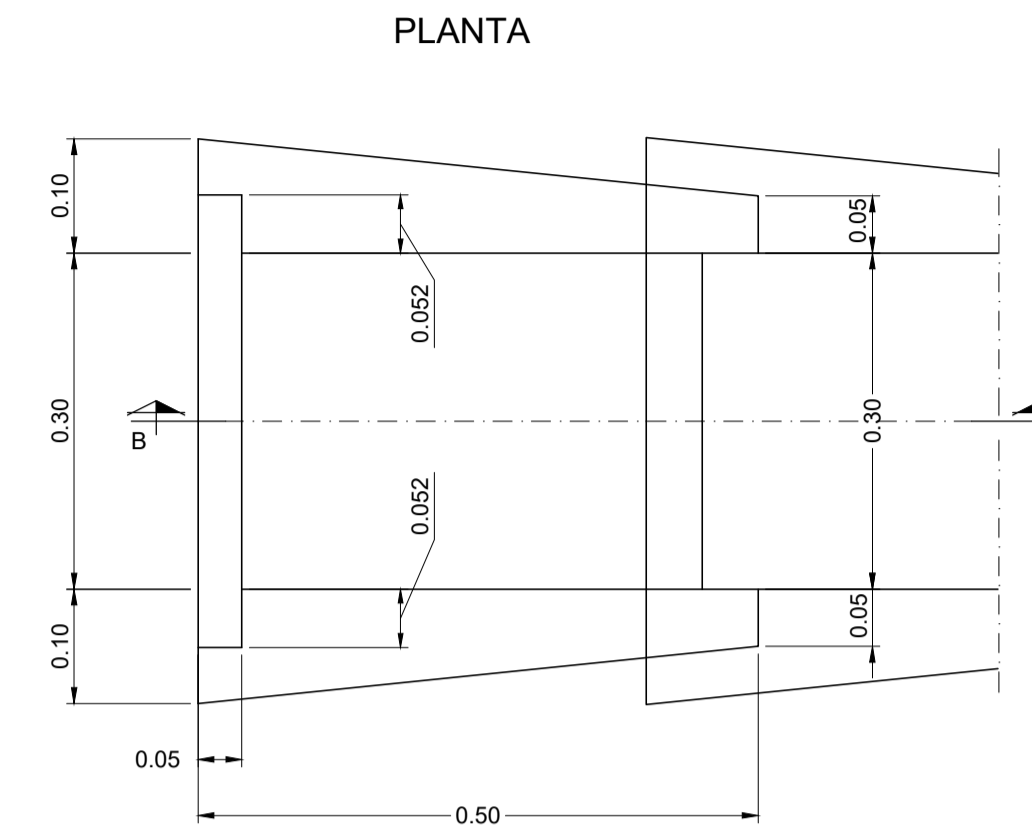
**DETALLE EN BAJANTES**  
ESCALA 1:30



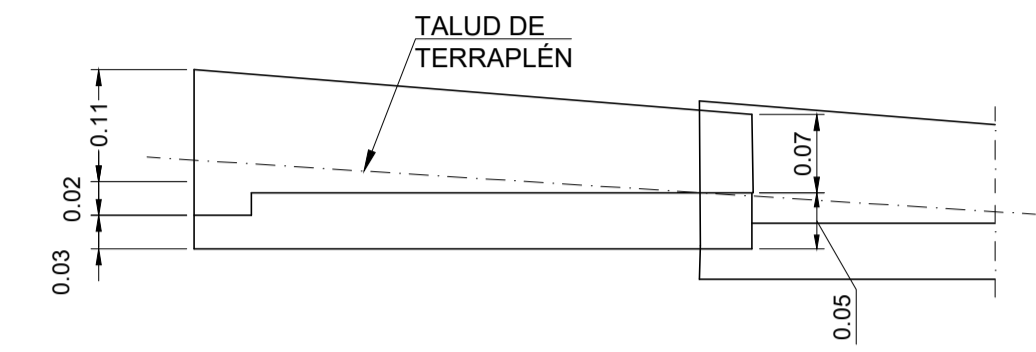
**DETALLE ANCLAJE BAJANTE**  
ESCALA 1:30



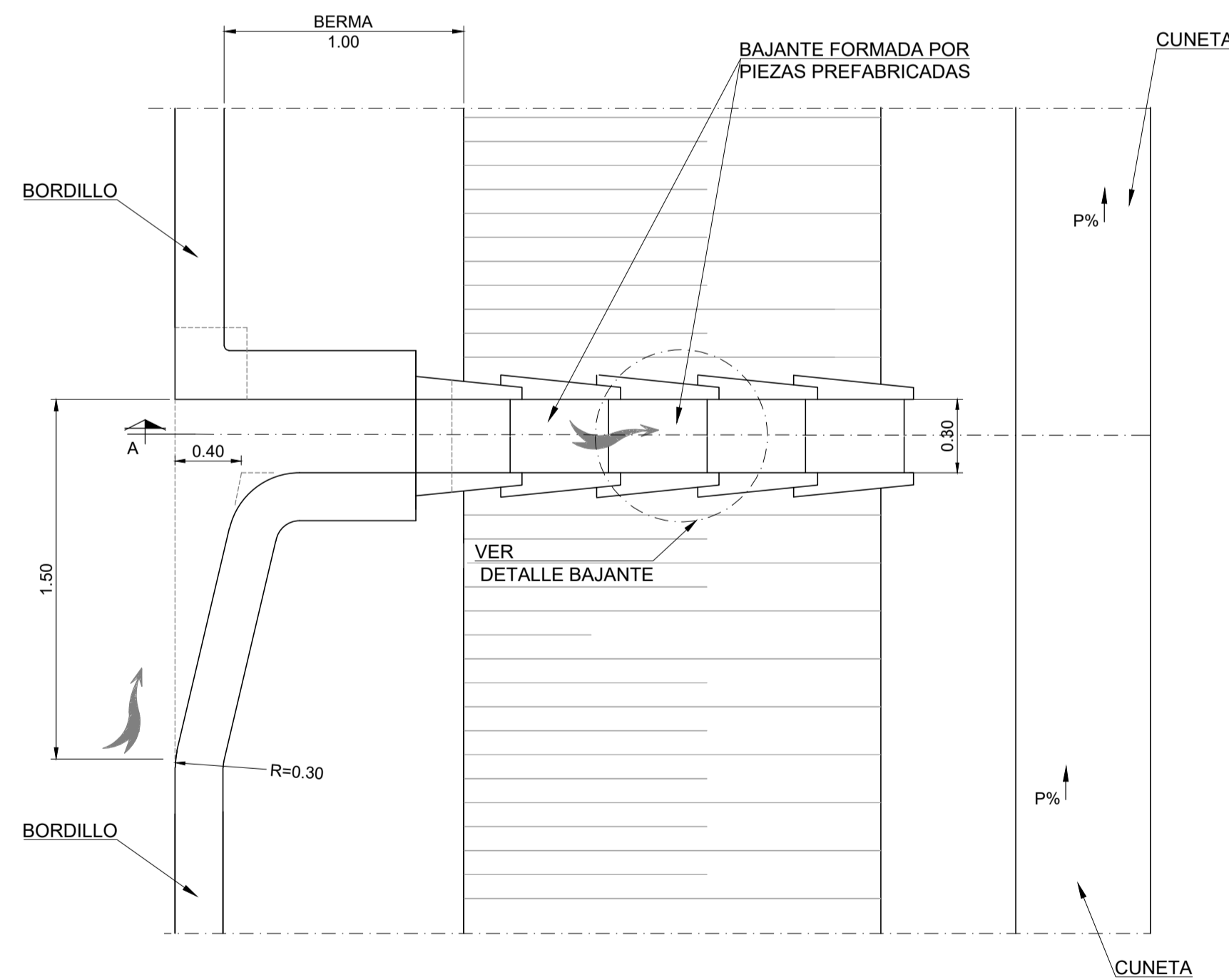
**DETALLE BAJANTE**  
ESCALA 1:30



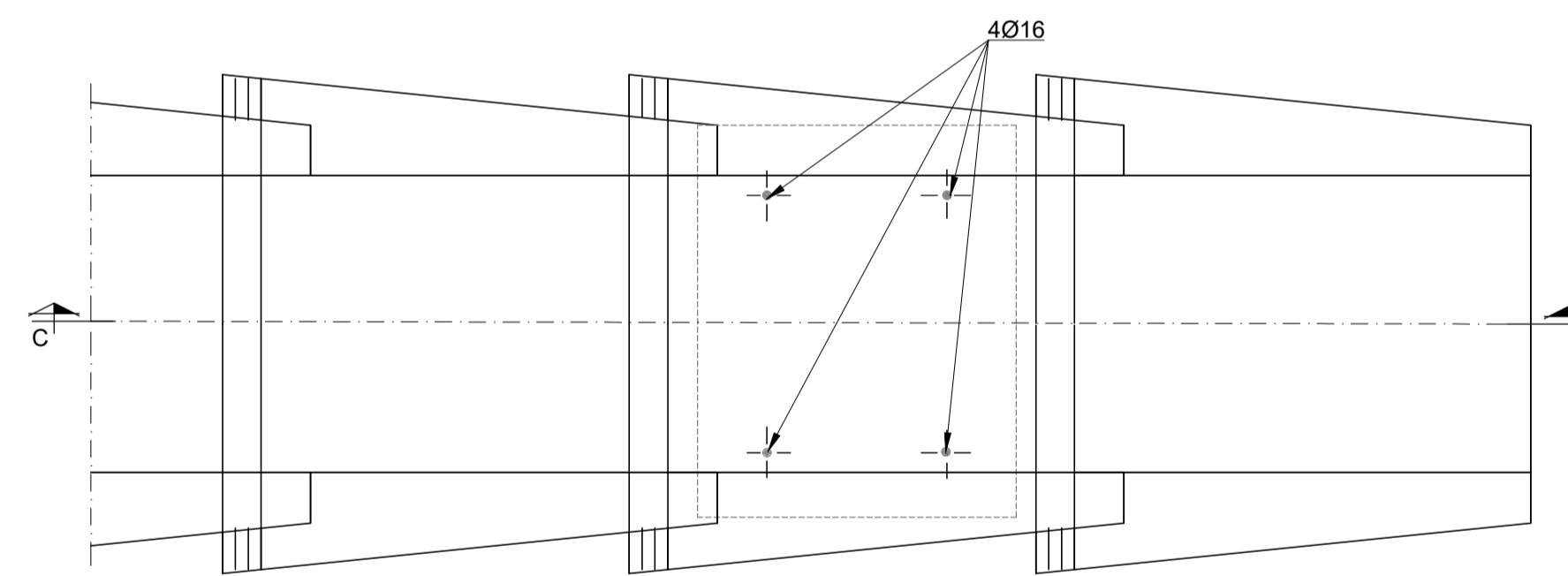
**SECCIÓN B-B**



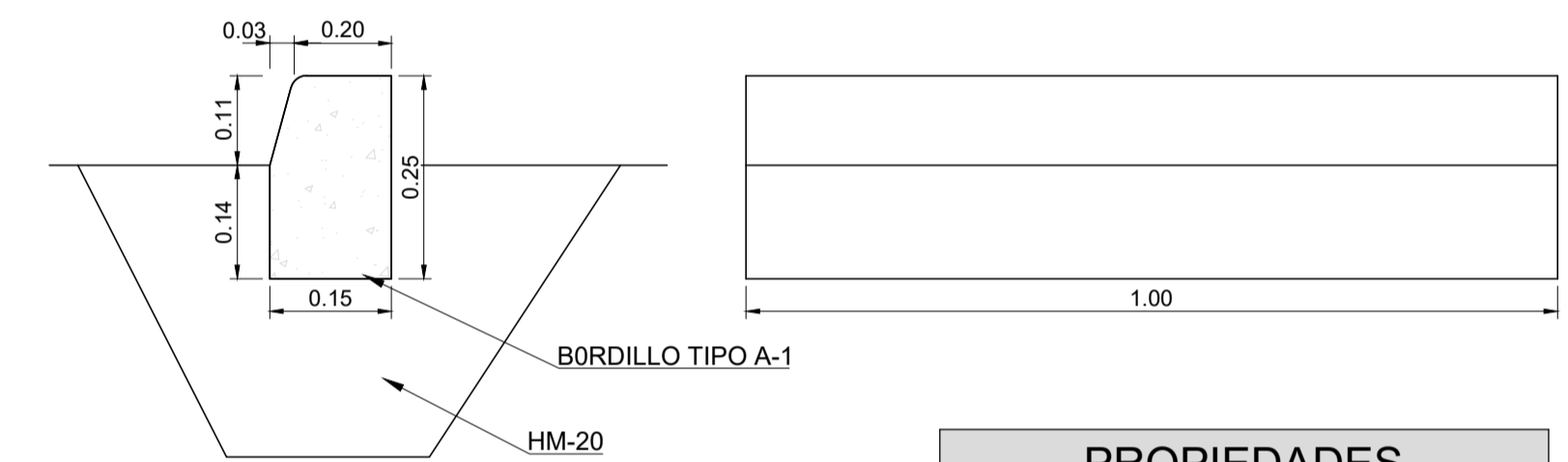
**PLANTA**



**PLANTA**



**DETALLE BORDILLO**  
ESCALA 1:30



**PROPIEDADES**

Norma referencia	UNE-EN 1340
Dimensiones	15x25x100 cm
Peso / ud	40 Kg
Terminación	Monocapa.
Mts por palet	18
Peso por palet	Kg

**NOTA**

- LAS BAJANTES SE DISPONDRÁN CON UNA SEPARACIÓN DE 40 m. CUANDO H SEA MAYOR DE 3 m.
- LOS ANCLAJES DE LAS BAJANTES SE SITUARÁN CADA 3 m.
- LOS EMPALMES Y ANCLAJES DE ARMADURAS SE REALIZARÁN DE ACUERDO CON LA INSTRUCCIÓN EH-08.