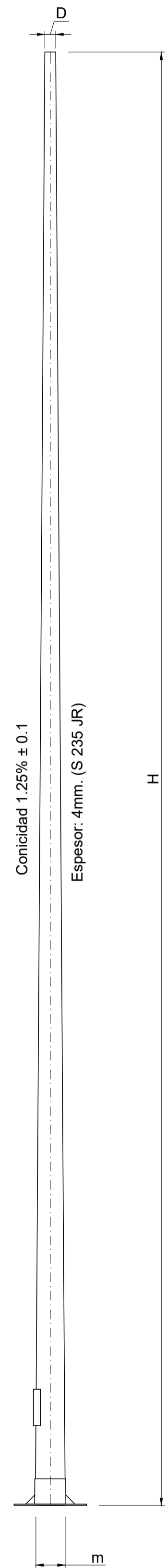
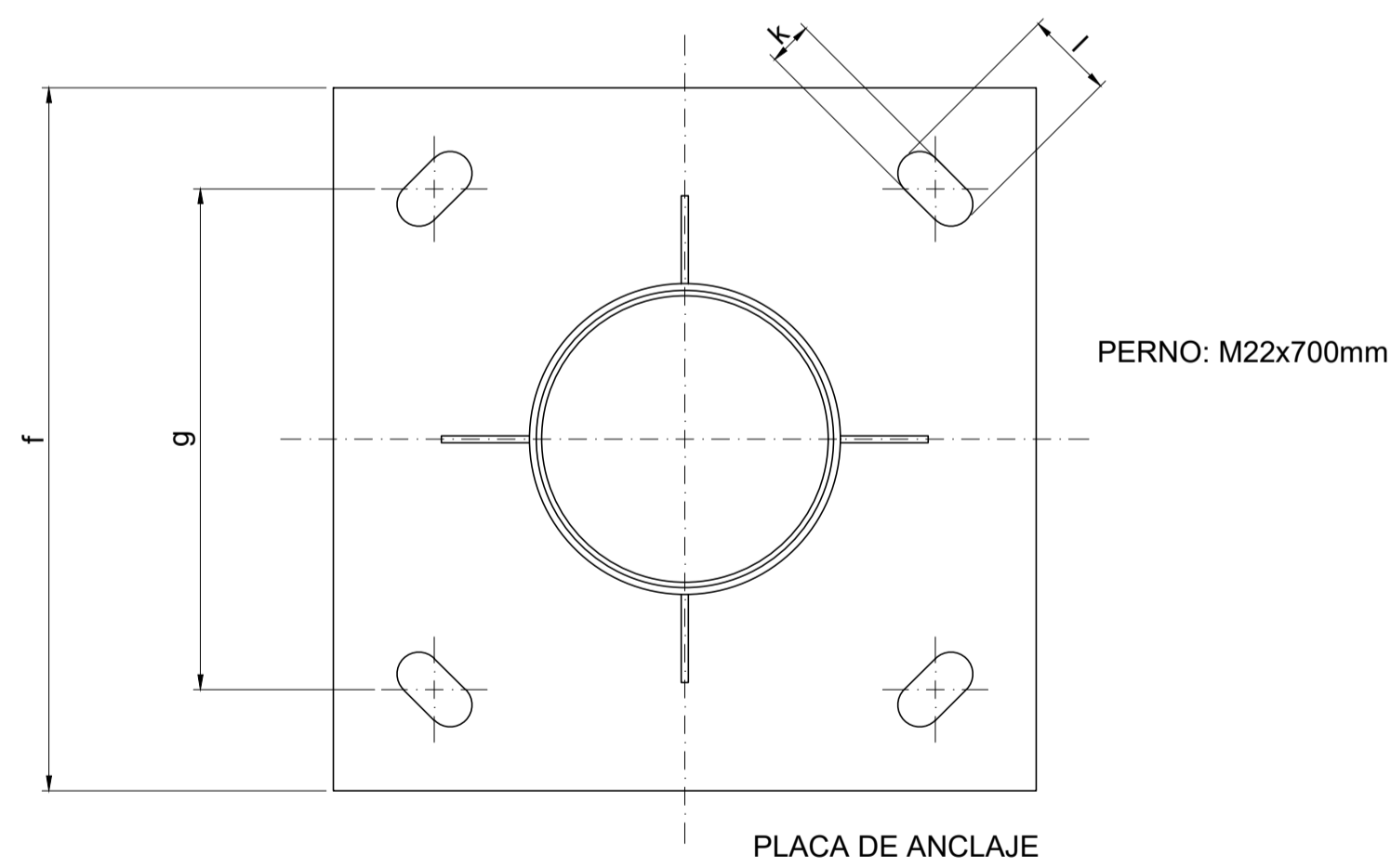
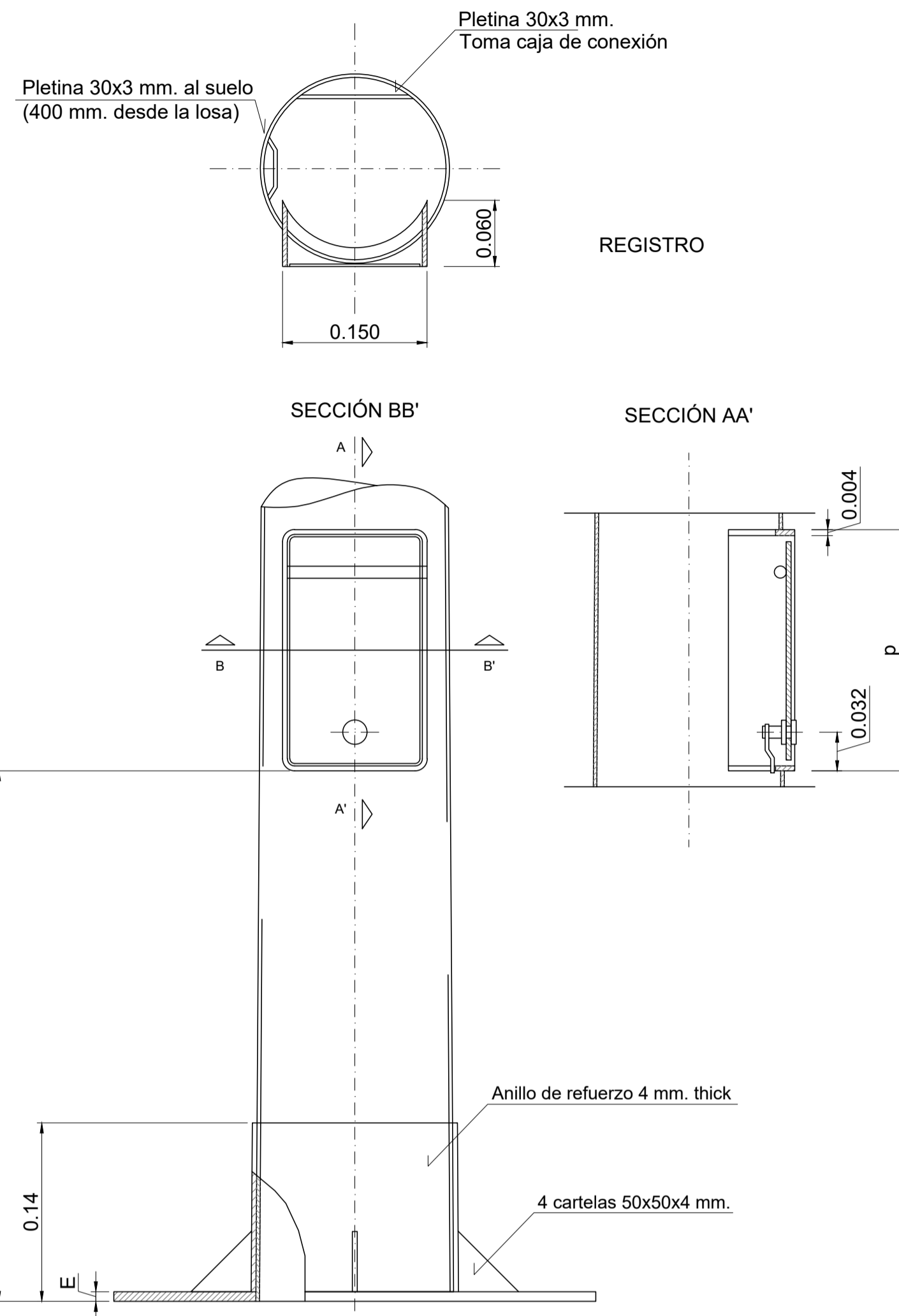


COLUMNA H M
SIN ESCALA

ALZADO

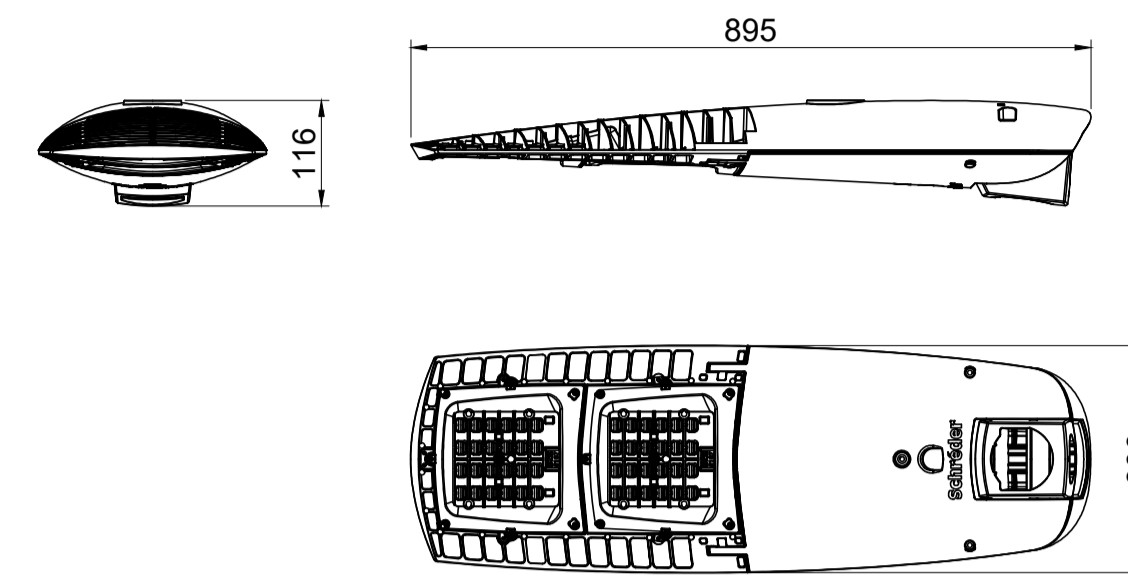


DETALLES

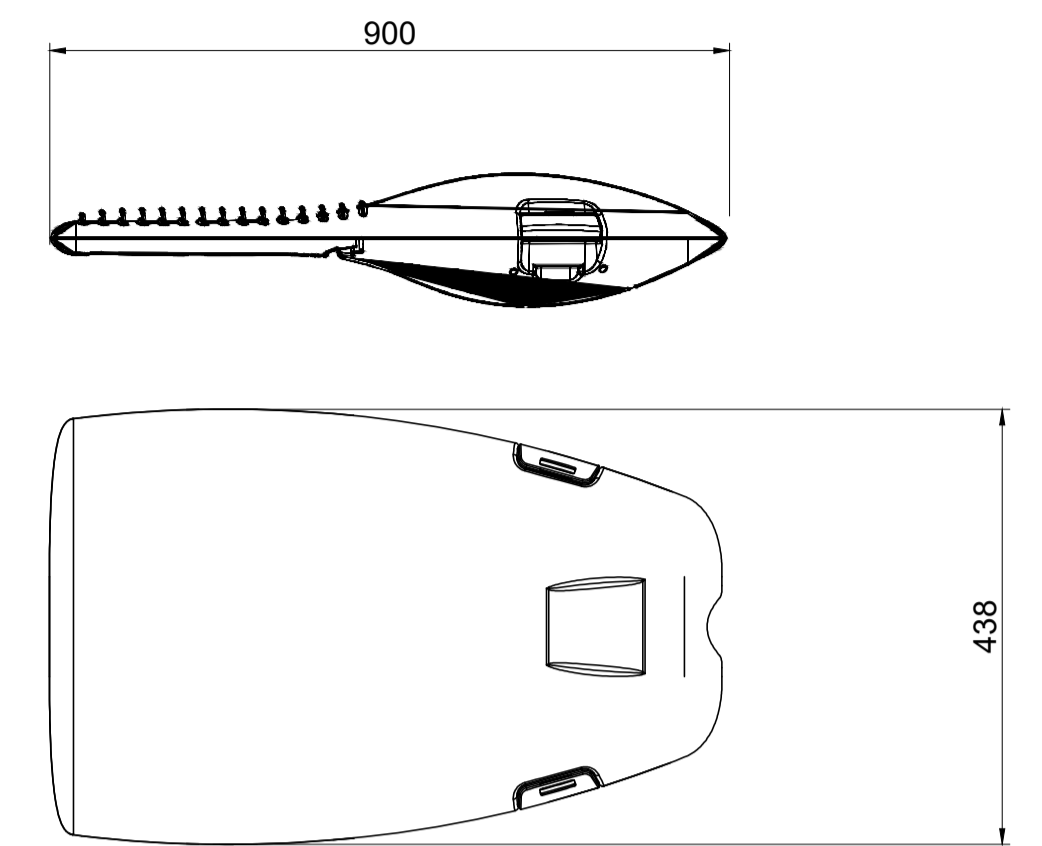


DIMENSIONES (mm)											
DIMENSIONES PRINCIPALES			REGISTRO			PLACA DE ANLAJE				PERN OS	
H (m)	D	e	h	m	p	f	g	E	l	k	MxL
12	76	4	440	150	200	400	285	10	50	25	M24x 700

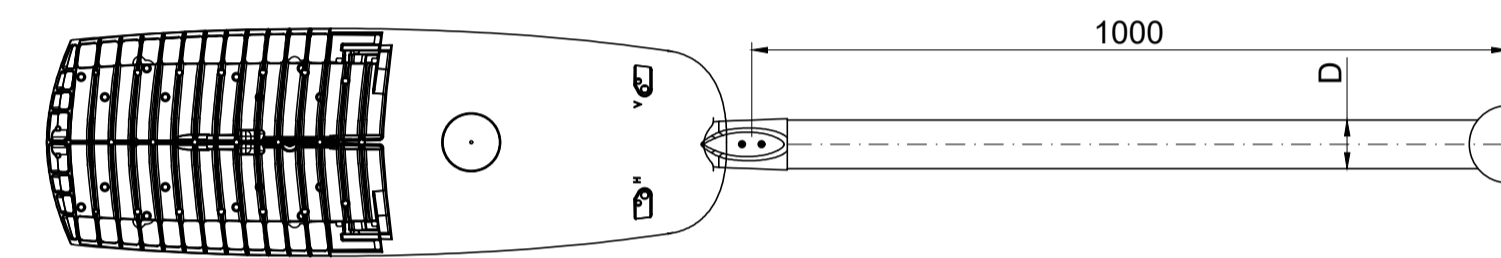
LUMINARIA AXIA 2.2
SISTEMA ÓPTICO IP-66
LÁMPARA 83W
SIN ESCALA



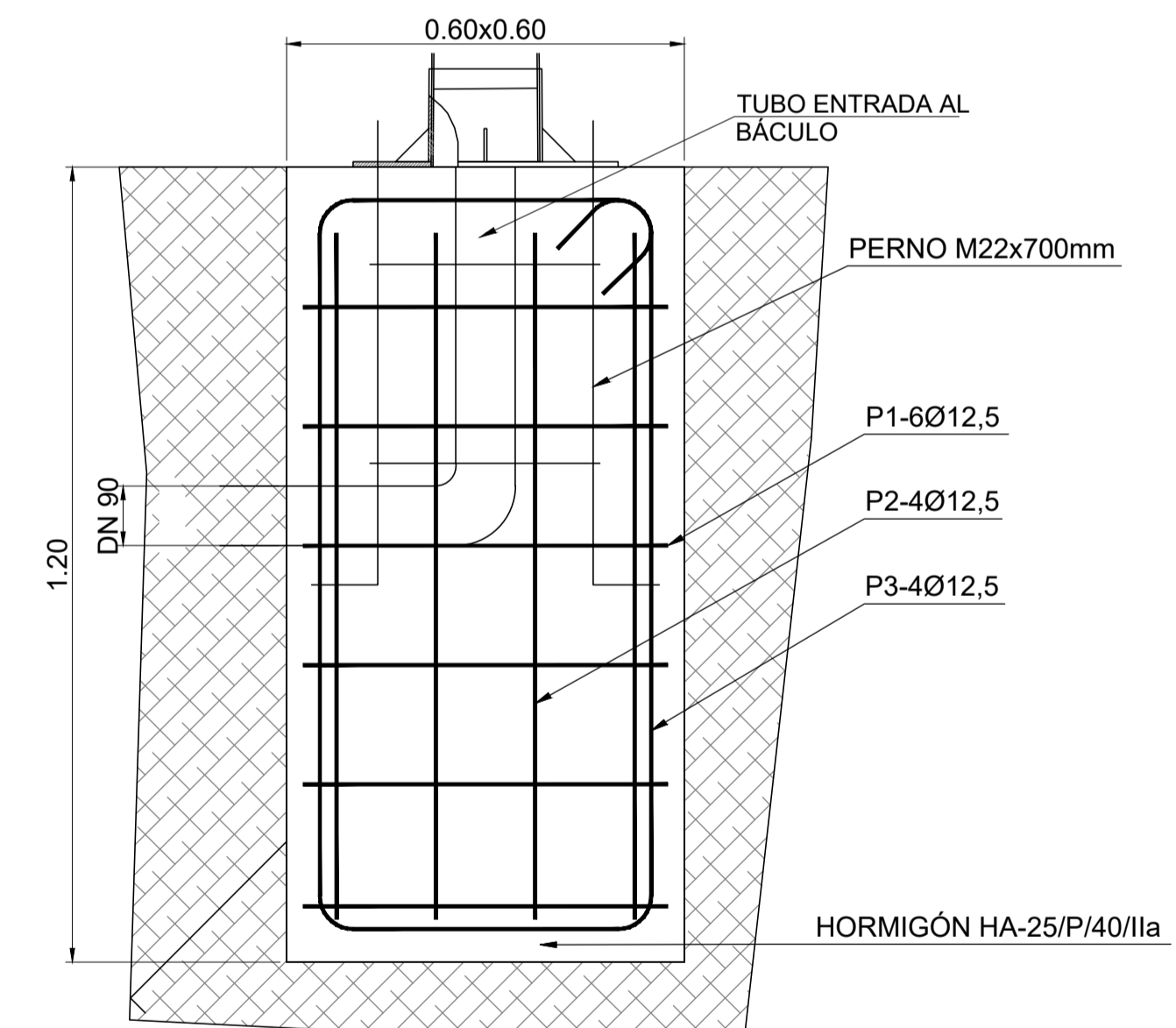
LUMINARIA AMPERA MAXI
SISTEMA ÓPTICO IP-66
LÁMPARA 300 W
SIN ESCALA



BRAZO COLUMNA
SIN ESCALA



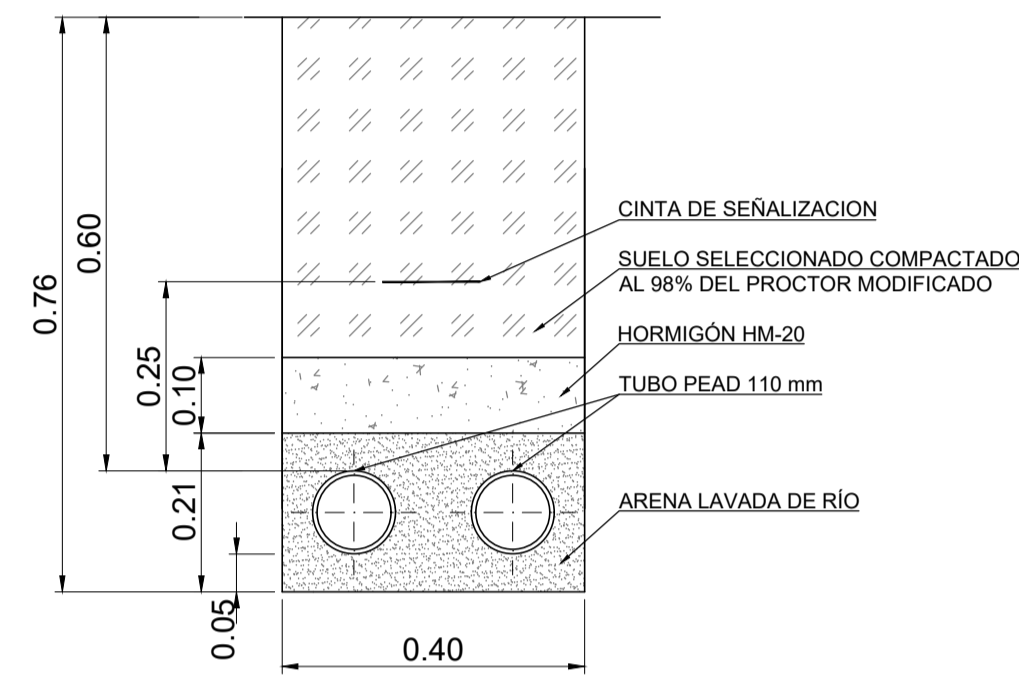
FUNDICIÓN COLUMNA
ESCALA 1/10



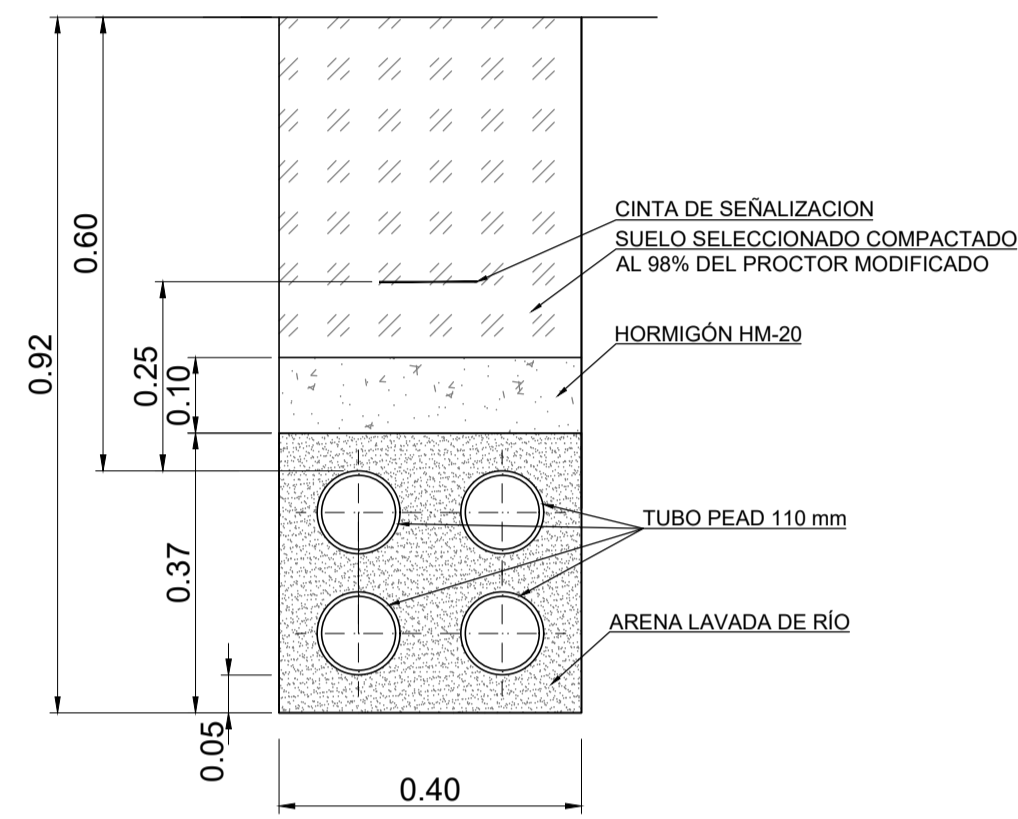
Pos.	Diám.	No.	Forma	Total (mm)	Total (mm)	Total (kg)
1	Ø12,5	6	500 150 500	2200	13.8	13.29
2	Ø12,5	4	1000 150 450	3100	12.8	12.33
3	Ø12,5	4	950 150 400	2900	11.6	11.18
				Total: 36.8		

SECCIONES DE ZANJA

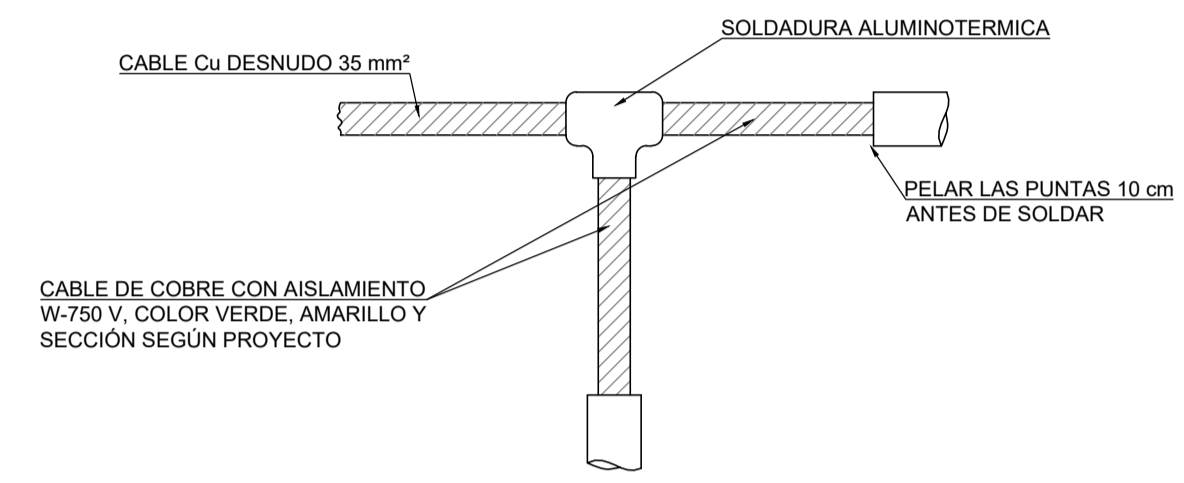
DETALLE ZANJA 2 TUBOS
ESCALA 1:10



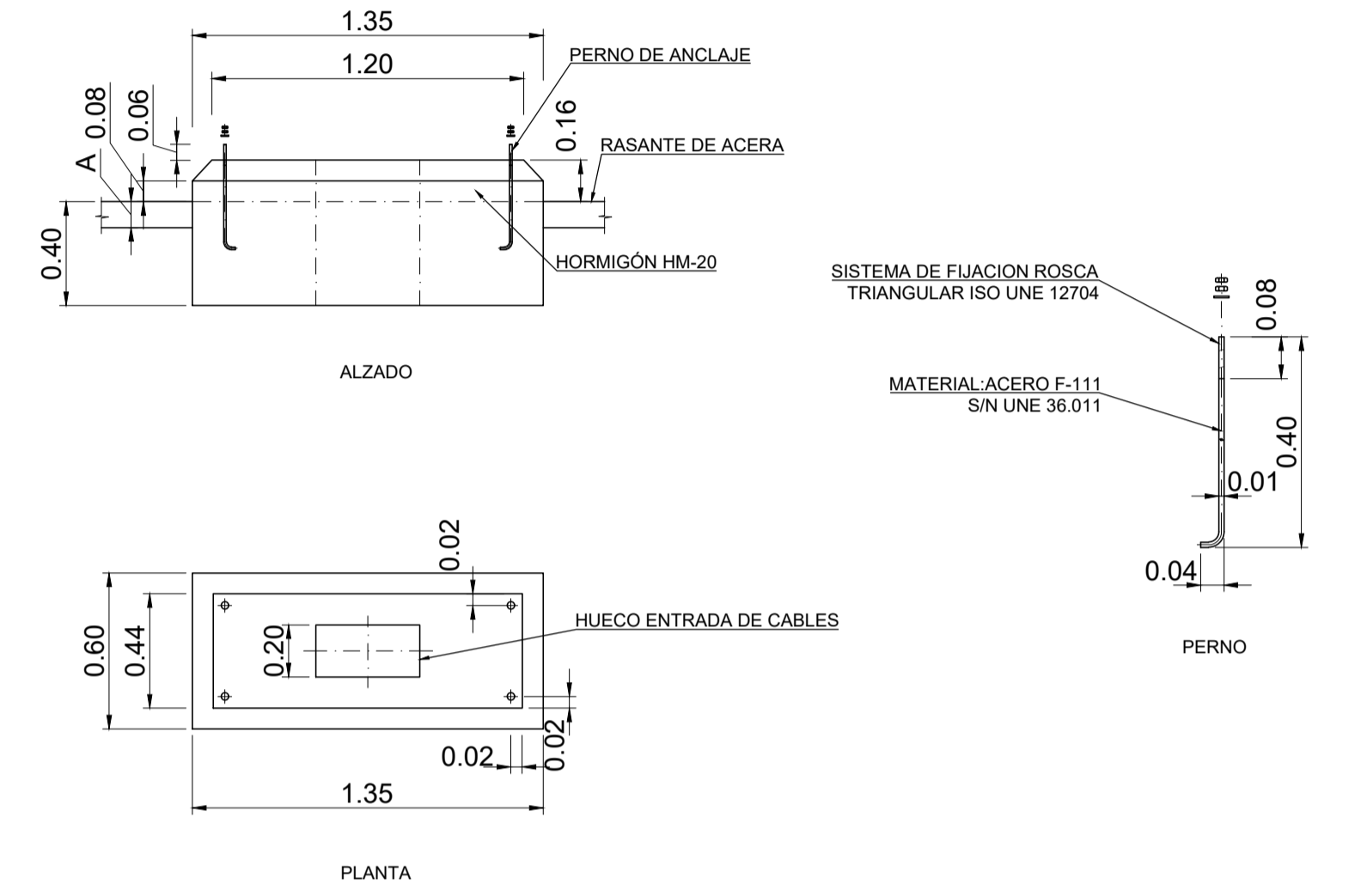
DETALLE ZANJA 4 TUBOS
ESCALA 1:10



SOLDADURA DE DERIVACIÓN
SIN ESCALA

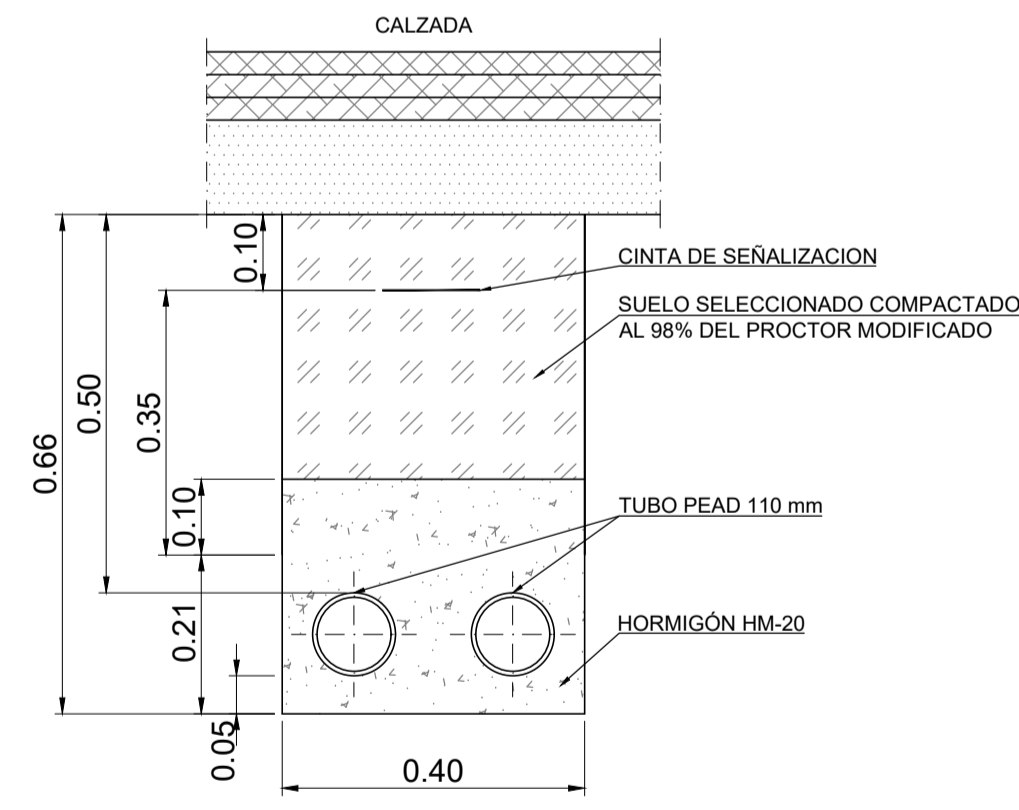


CENTRO DE MANDO. CIMENTACIÓN
ESCALA 1:10

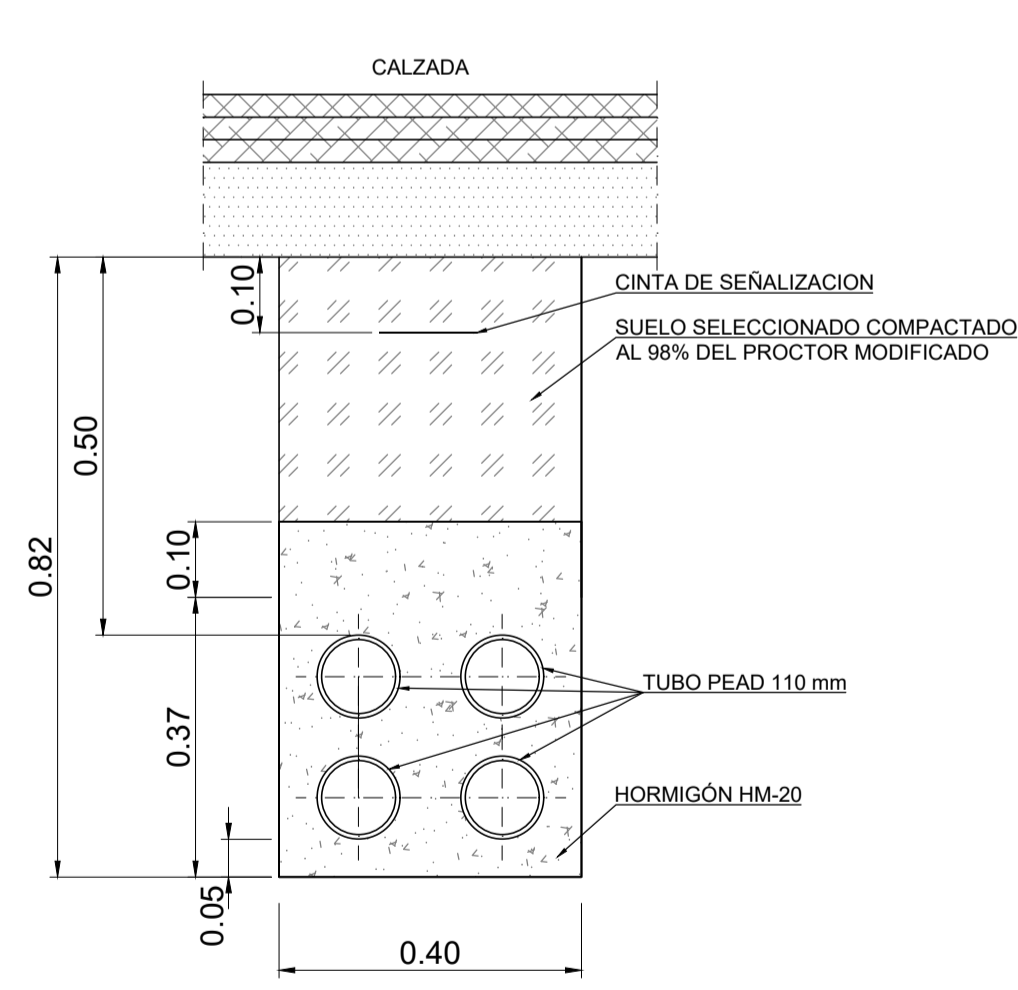


CRUCES REFORZADOS BAJO CALZADA

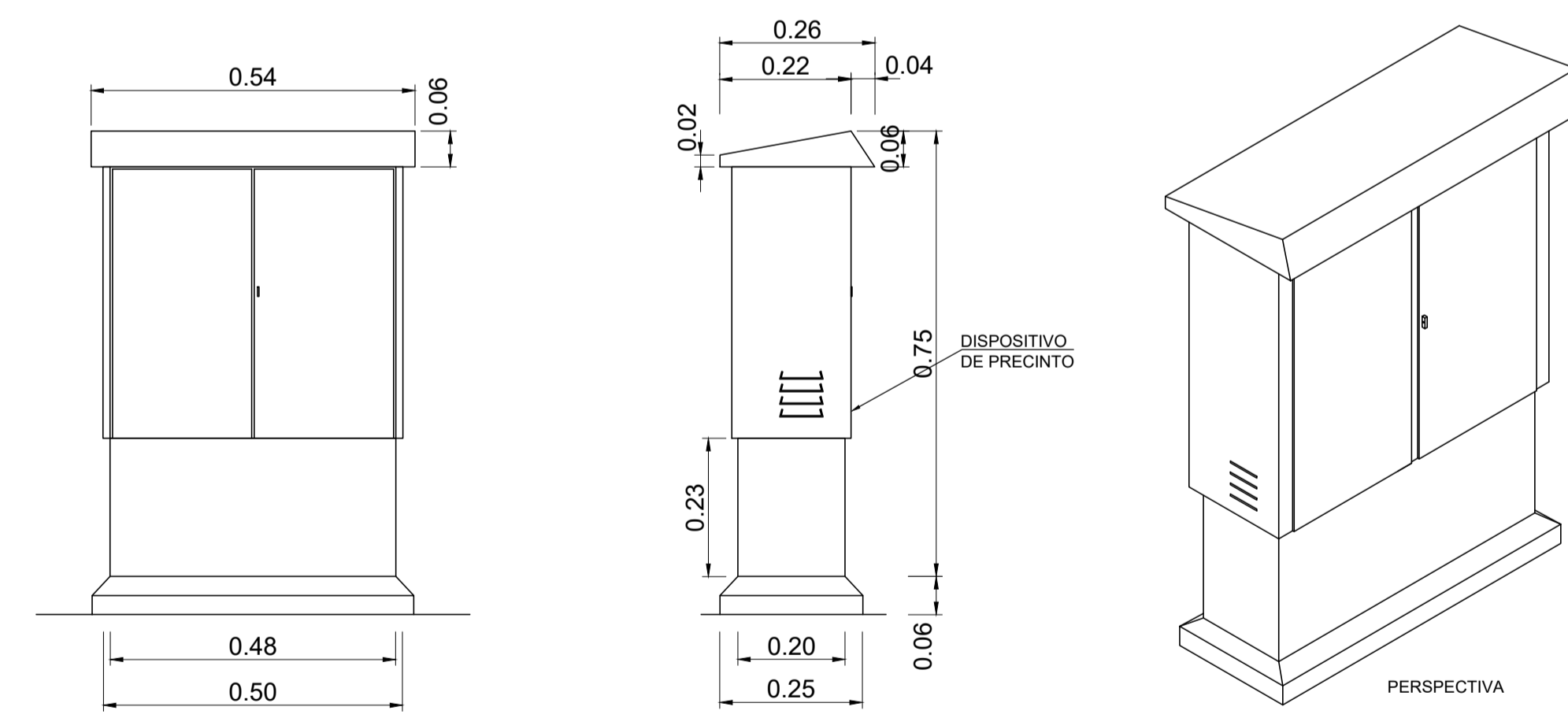
DETALLE ZANJA 2 TUBOS
ESCALA 1:10



DETALLE ZANJA 4 TUBOS
ESCALA 1:10

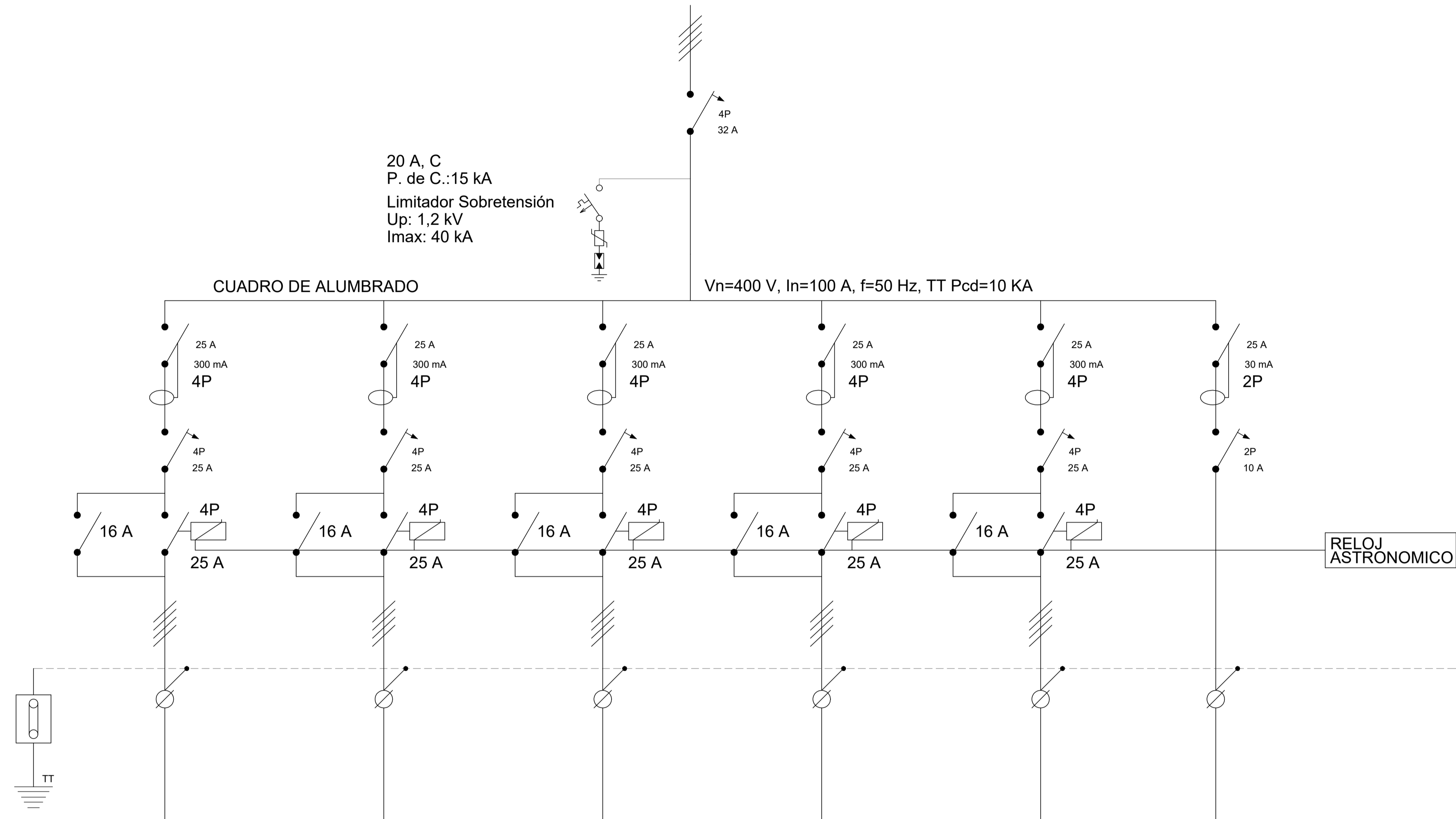


CENTRO DE MANDO DE 5 POSICIONES. ARMARIO
ESCALA 1:10



ARMARIO DE POLIÉSTER REFORZADO CON FIBRA DE VIDRIO

CUADROS DE MANDO TIPO



REFERENCIA	C1	C2	C3	C4	C5	MANIOBRA
DENOMINACIÓN	CIRCUITO Nº 1	CIRCUITO Nº 2	CIRCUITO Nº 3	CIRCUITO Nº 4	CIRCUITO Nº 5	
POTENCIA NOMINAL (KW)	5,5	5,5	5,5	5,5	5,5	
INTENSIDAD DE CALCULO (A)	14,28	14,28	14,28	14,28	14,28	
LONGITUD (m)	900	900	900	900	900	
SECCIÓN (mm ²)	25	25	25	25	25	2,5
CANALIZACION	TUBO ENTERRADO 110 mm	TUBO ENTERRADO 110 mm	TUBO ENTERRADO 110 mm	TUBO ENTERRADO 110 mm	TUBO ENTERRADO 110 mm	CABLEADO EN CUADRO