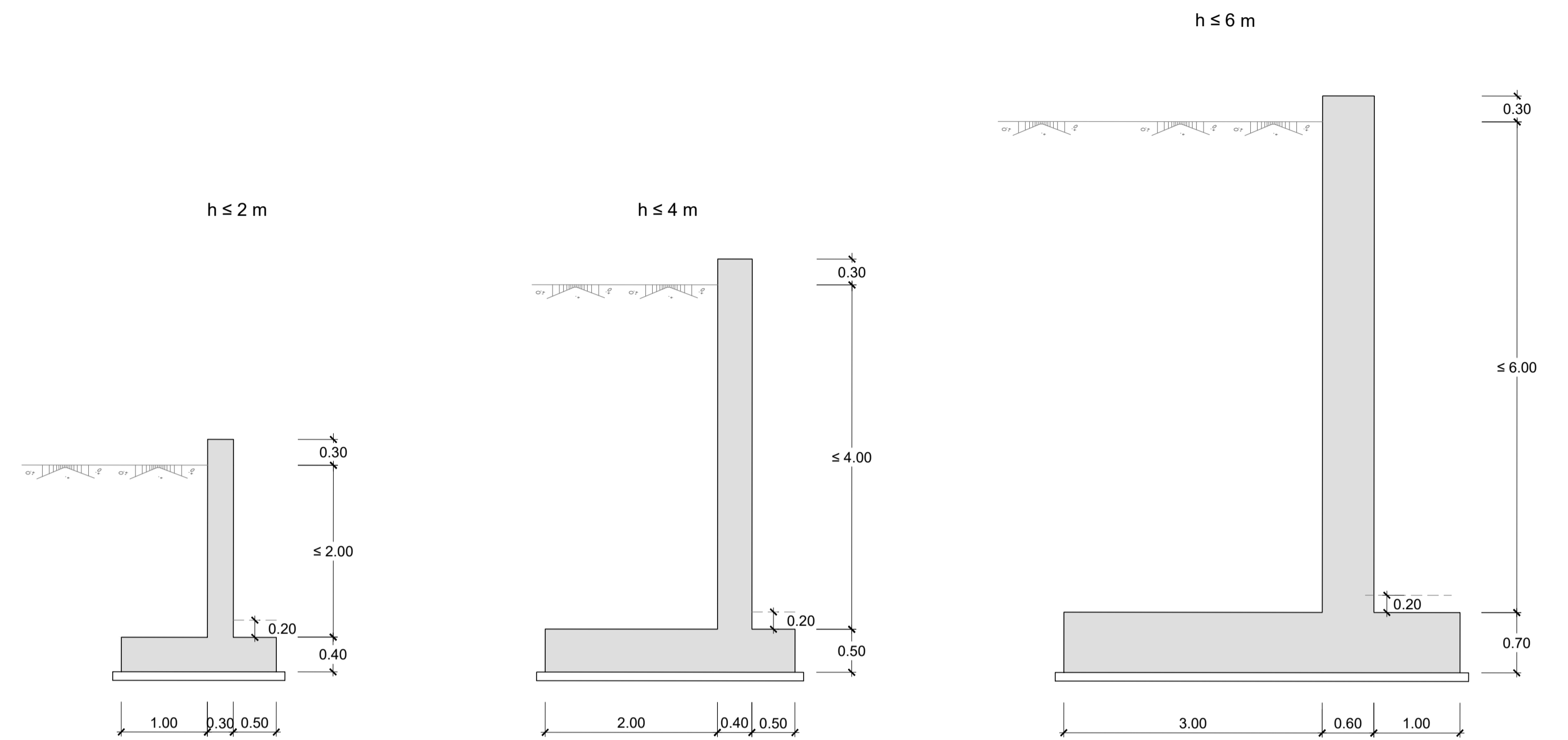


PLANTA DE LOCALIZACIÓN
ESCALA 1:1000

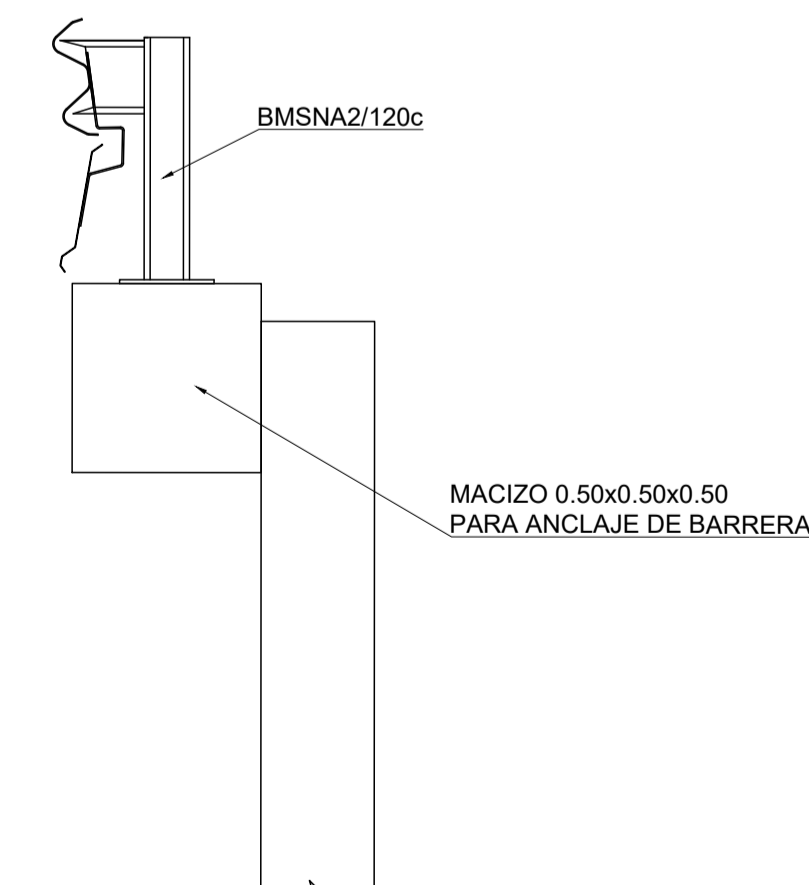
MUROS DE CONTENCIÓN TIPO
ESCALA 1:50



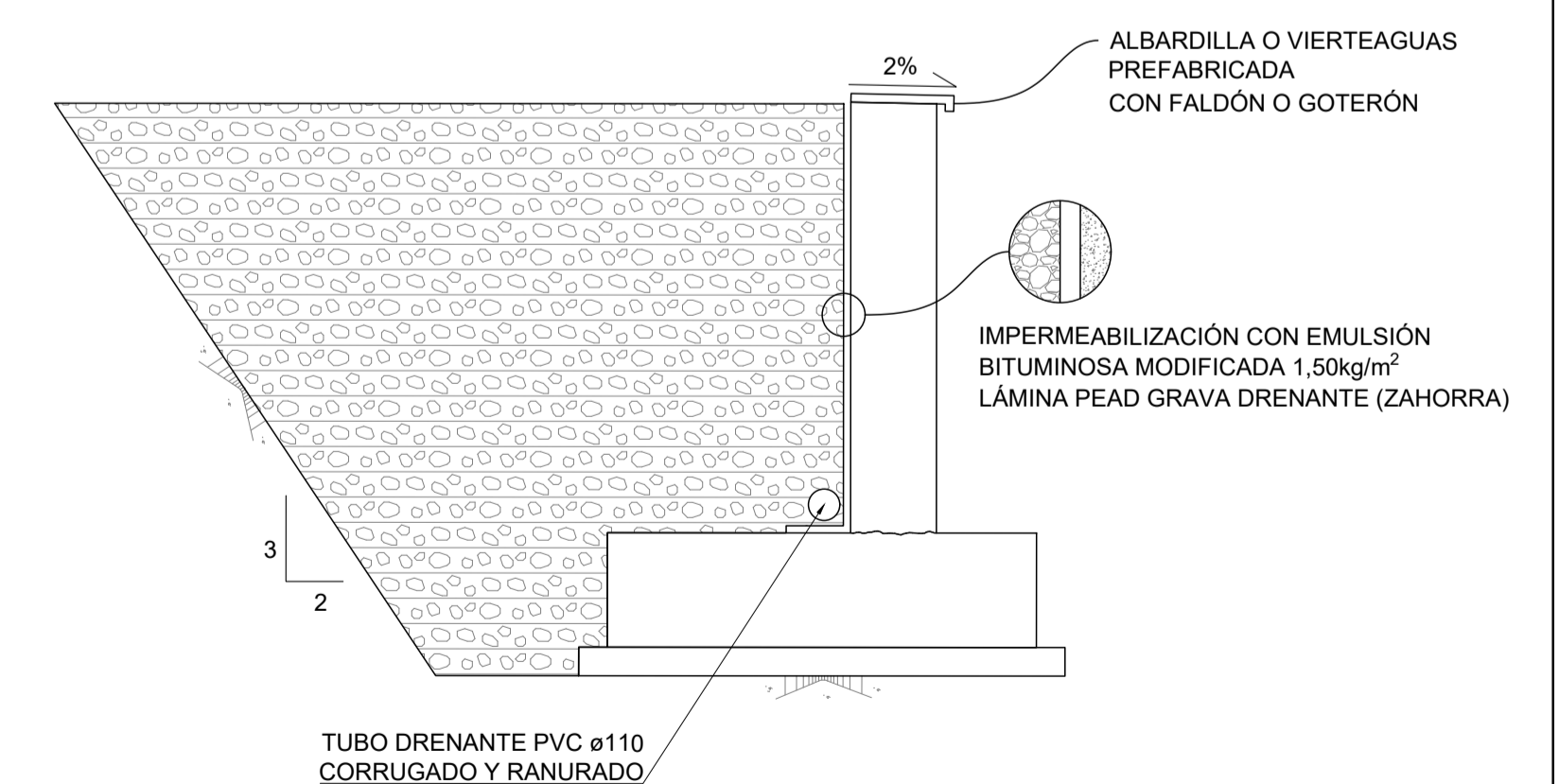
CUADRO DE MATERIALES Y NIVEL DE CONTROL

EJECUCIÓN: TODA LA OBRA		NIVEL DE CONTROL: INTENSO		$g_c = 1.35$	$g_s = 1.50$		
MATERIAL	ELEMENTO	TIPO	NIVEL DE CONTROL	COEF DE SEGURIDAD	RECUBRIMIENTO GEOM. (mm)	MÁX REL A/C	CONT. MIN C (kg/m ³)
HORMIGÓN	LIMPIEZA Y NIVELACIÓN	HL-150/B/20	-	-	-	0.65	150
HORMIGÓN	PILOTES	HA-30/B/20/IIa	ESTADÍSTICO	$g_c = 1.50$	30	0.60	275
HORMIGÓN	CIMENTACIÓN	HA-30/B/20/IIIa	ESTADÍSTICO	$g_c = 1.50$	40	0.50	300
HORMIGÓN	ALZADOS	HA-30/B/20/IIIa	ESTADÍSTICO	$g_c = 1.50$	40	0.50	300
HORMIGÓN	VIGAS	HP-40/P/20/IIIa	ESTADÍSTICO	$g_c = 1.50$	35	0.50	300
HORMIGÓN	PRELOSAS	HP-40/P/12/IIIa	ESTADÍSTICO	$g_c = 1.50$	35	0.50	300
HORMIGÓN	LOSAS	HA-30/B/20/IIIa	ESTADÍSTICO	$g_c = 1.50$	40	0.50	300
ACERO PASIVO	TODA LA OBRA	B 500 S	NORMAL	$g_s = 1.15$	-	-	-
ACERO ACTIVO	TODA LA OBRA	Y 1860 C	NORMAL	$g_s = 1.15$	-	-	-
ACERO ESTRUCTURAL	TODA LA OBRA	S 275 JR	NORMAL	$g_s = 1.25$	-	-	-

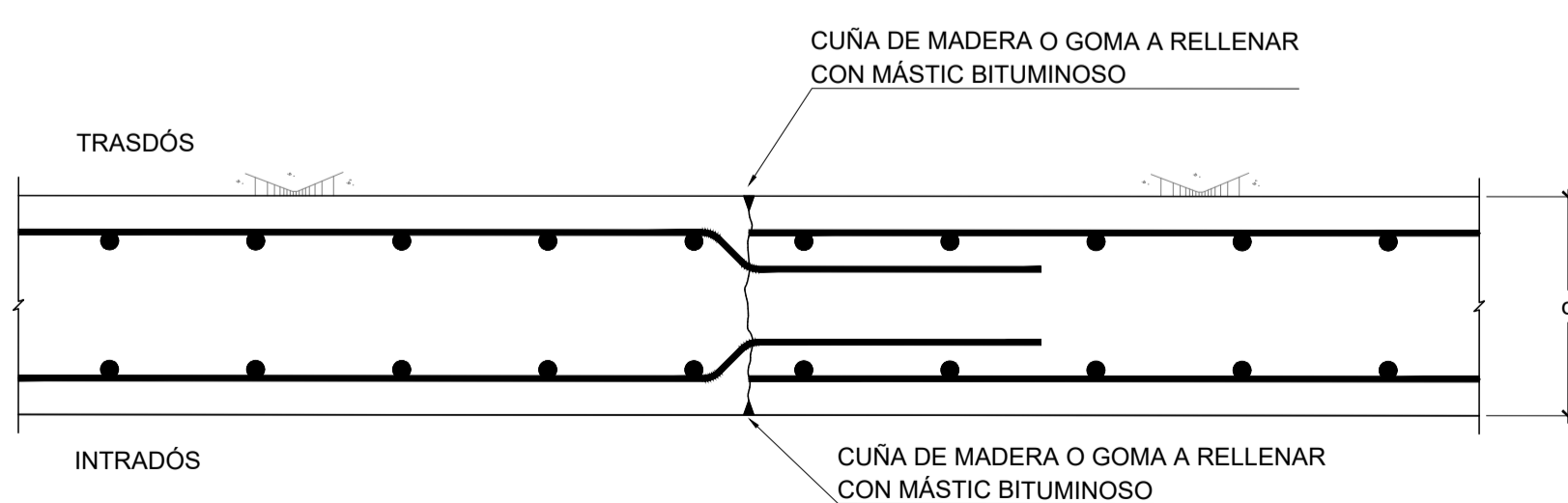
DETALLE ANCLAJE DE BARRERA
ESCALA 1:20



IMPERMEABILIZACIÓN DE TRASDÓS
ESCALA 1:25



JUNTA DE CONSTRUCCIÓN Y CONTRACCIÓN
ESCALA 1:10



JUNTA DE DILATACIÓN
ESCALA 1:10

