

DESCRIPCIONS TÈCNIQUES

DESCRIPCIONES TÉCNICAS



**MENJAR BÉ
SENSE MENJAR-SE
EL PLANETA**

**Alimentació i
medi ambient**



**MENJAR BÉ
SENSE MENJAR-SE
EL PLANETA**

Alimentació i
medi ambient

A

B MENJAR BÉ
SENSE MENJAR-SE
EL PLANETA
Alimentació i
medi ambient

C

B

C

A

D

A

B UN LLARG
CAMÍ
RECORREGUT

C UN CAMÍ QUE
FEM EN
COMPANYIA

D

4S
DE
L'ALIMENTACIÓ

Suficient

Saïm

Sostenible

Saborosa

I SEGUIM

1

2

3

4

5

A

B

C

D

E

F

G

T

A

B

C

D

E

T

COMPR
RESPONSABLE
Compra només el que necessites

AGROECOLOGIA

SALUD PLANETÀRIA



**MENJAR BÉ
SENSE MENJAR-SE
EL PLANETA**

Alimentació i
medi ambient

**Descripcions tècniques sobre el correcte embalatge i transport.
Per al correcte muntatge de l'exposició visualitzar el vídeo.**

Descripciones técnicas sobre el correcto embalaje y transporte.
Para el correcto montaje de la exposición visualizar el vídeo.



7 paquets
7 paquets



**GENERALITAT
VALENCIANA**

Conselleria d'Agricultura,
Medi Ambient, Canvi Climàtic
i Desenvolupament Rural



**CENTRE D'EDUCACIÓ
AMBIENTAL**
DE LA COMUNITAT VALENCIANA



PAQUET 1: **17 BASTIDORS**

3 de 60x120cm i 14 de 60x60 cm

Amplària: 62 cm

Altura: 123 cm

Profunditat: 28 cm

PAQUETE 1: **17 BASTIDORES**

3 de 60x120cm y 14 de 60x60 cm

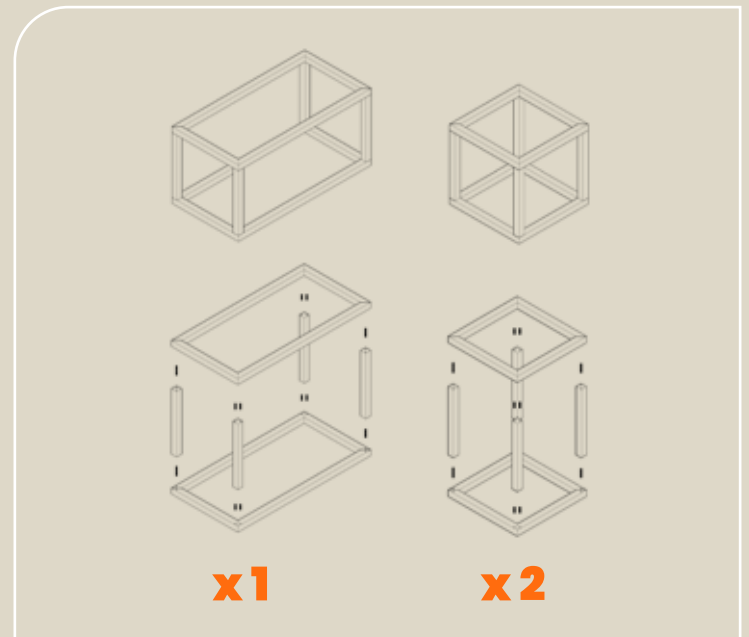
Ancho: 62 cm

Alto: 123 cm

Profundidad: 28 cm



DESCRIPCIONS TÈCNIQUES
DESCRIPCIONES TÉCNICAS



PAQUET 2:
Cubs totals 3

1 de 60x120cm i 2 de 60x60 cm

Amplària: 68 cm

Altura: 125 cm

Profunditat: 28 cm

PAQUETE 2:
Cubos totales 3

1 de 60x120cm y 2 de 60x60 cm

Ancho: 62 cm

Alto: 123 cm

Profundidad: 28 cm



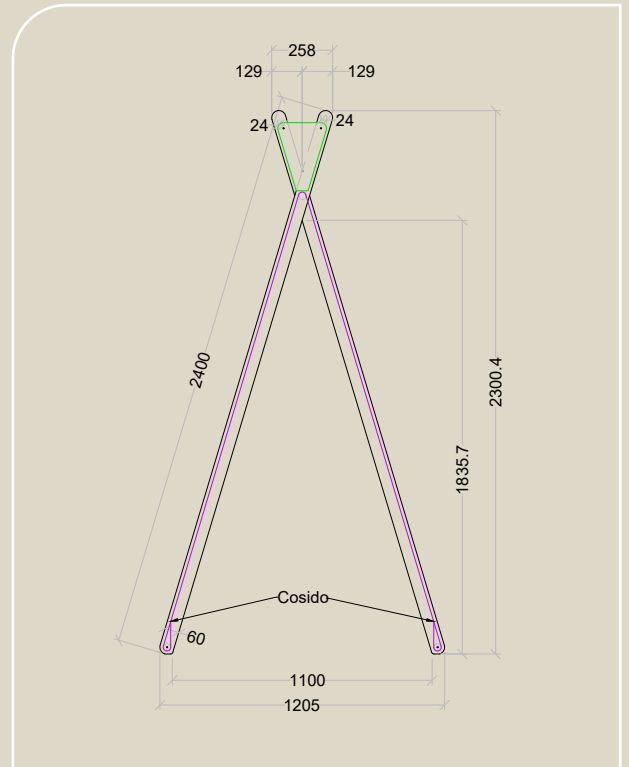
DESCRIPCIONS TÈCNIQUES
DESCRIPCIONES TÉCNICAS

PAQUET 3:
TIPI + LONA

Amplària: 27 cm
Altura: 240 cm
Profunditat: 12 cm

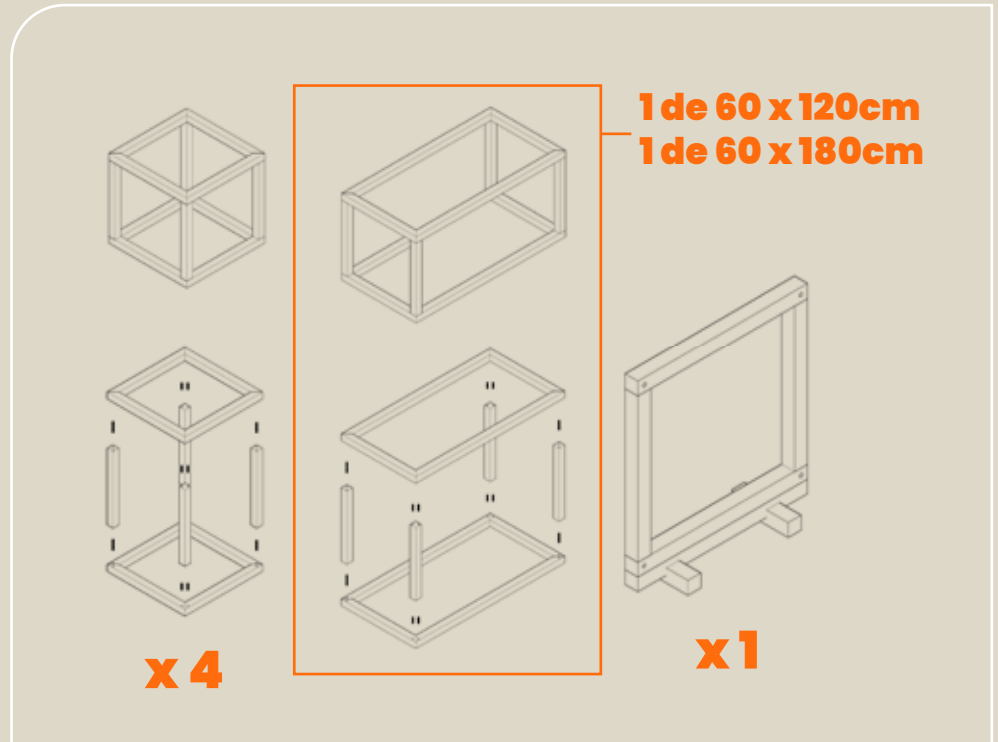
PAQUETE 3:
TIPI + LONA

Ancho: 27 cm
Alto: 240 cm
Profundidad: 12 cm





DESCRIPCIONS TÈCNIQUES
DESCRIPCIONES TÉCNICAS



PAQUET 4:
CUBS TOTALS 6 + TÍTOL

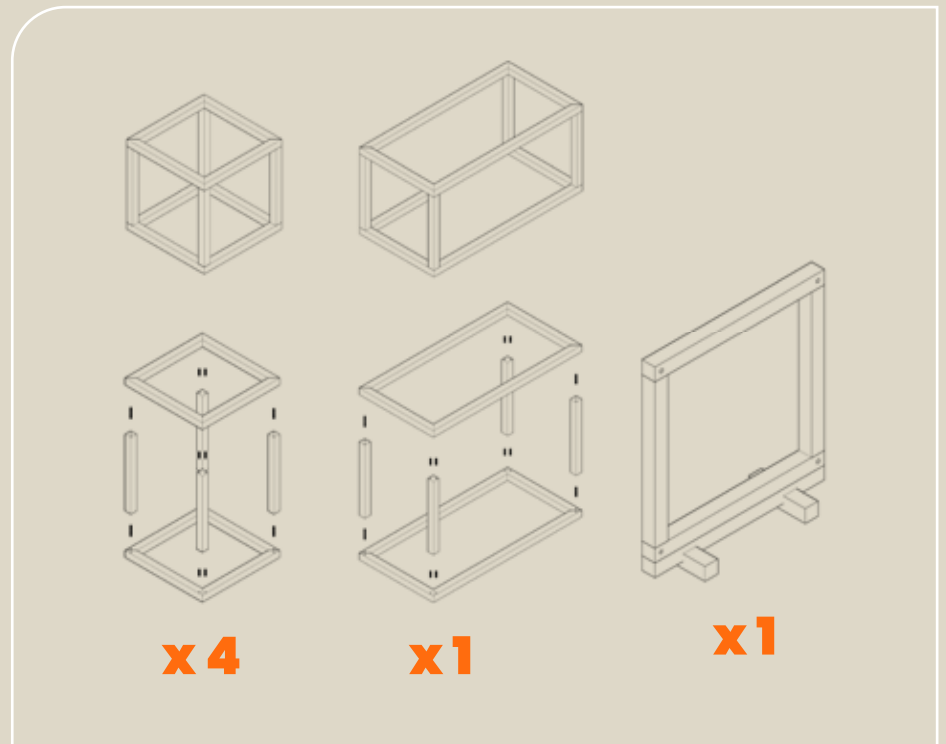
Amplària: 67 cm
Altura: 185 cm
Profunditat: 32 cm

PAQUETE 4:
CUBOS TOTALES 6 + TÍTULO

Ancho: 67 cm
Alto: 185 cm
Profundidad: 62 cm



DESCRIPCIONS TÈCNIQUES
DESCRIPCIONES TÉCNICAS



PAQUET 5:
CUBS TOTALS 5 + TÍTOL

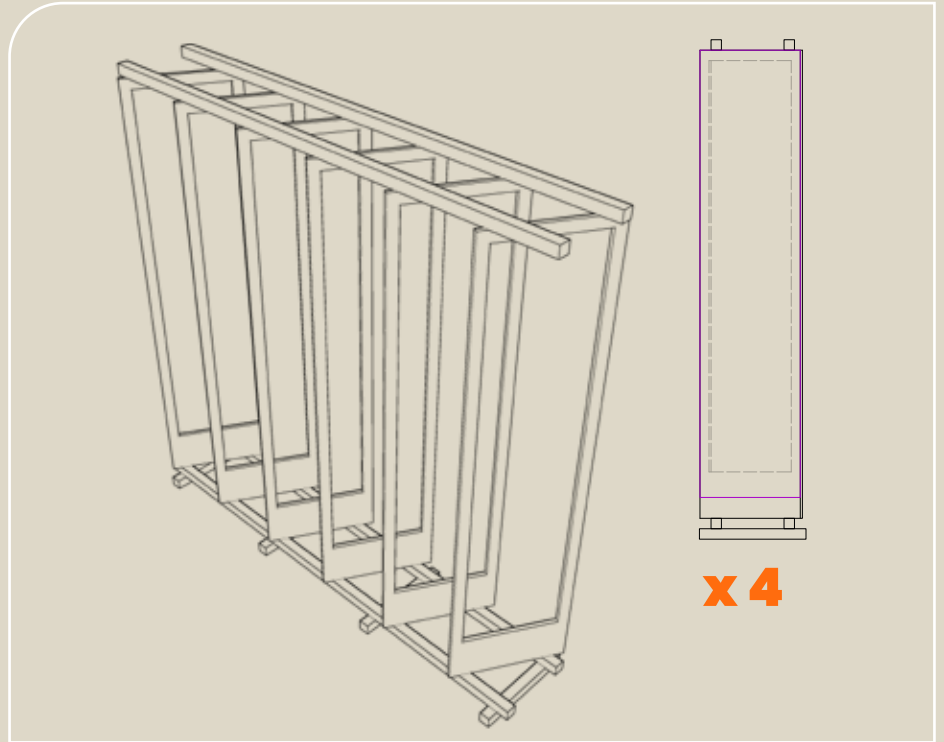
Amplària: 77 cm
Altura: 123 cm
Profunditat: 33 cm

PAQUETE 5:
CUBOS TOTALES 5 + TÍTULO

Ancho: 77 cm
Alto: 123 cm
Profundidad: 33 cm



DESCRIPCIONS TÈCNIQUES
DESCRIPCIONES TÉCNICAS



PAQUET 6:

ESTRUCTURA AMB 4 PECES

Amplària: 52 cm

Altura: 207 cm

Profunditat: 22 cm

PAQUETE 6:

ESTRUCTURA CON 4 PIEZAS

Ancho: 52 cm

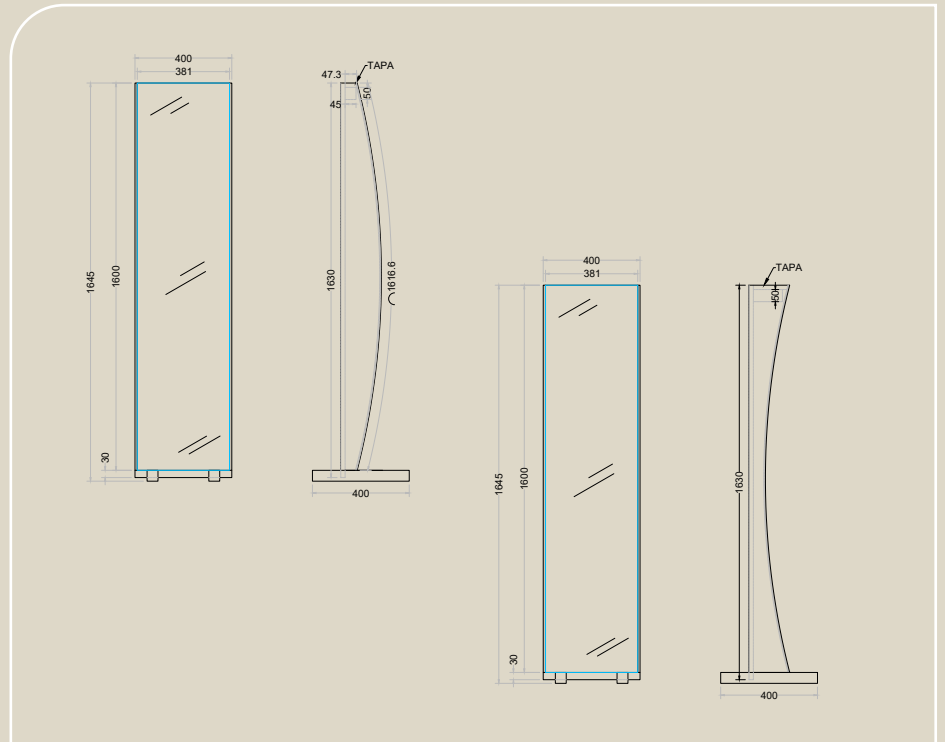
Alto: 207 cm

Profundidad: 22 cm



DESCRIPCIONS TÈCNIQUES

DESCRIPCIONES TÉCNICAS



PAQUET 7:

2 ESPILLS

Amplària: 42 cm

Altura: 160 cm

Profunditat: 25 cm

PAQUETE 7:

2ESPEJOS

Ancho: 42 cm

Alto: 160 cm

Profundidad: 25 cm

