



INFORMACIÓ IMPORTANT  
INFORMACIÓN IMPORTANTE



**Emmagatzematge dels materials SEMPRE EN HORIZONTAL**  
*Almacenamiento de los materiales SIEMPRE EN HORIZONTAL*



**PAQUET 1**  
*PAQUETE 1*  
102cm x 52cm x 5cm



**PAQUET 2**  
*PAQUETE 2*  
102cm x 52cm x 5cm



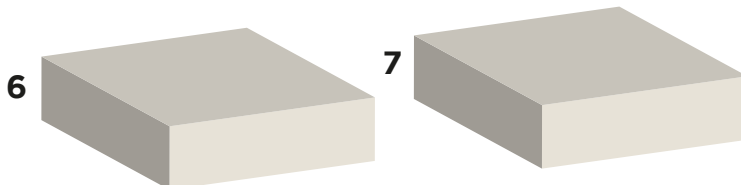
**PAQUET 3**  
*PAQUETE 3*  
102cm x 52cm x 5cm



**PAQUET 4**  
*PAQUETE 4*  
102cm x 52cm x 5cm



**PAQUET 5**  
*PAQUETE 5*  
102cm x 52cm x 5cm



**PAQUETS 6 I 7**  
*PAQUETES 6 Y 7*  
65cm x 65cm x 15cm

# DESCRIPCIONS TÈCNiques

## DESCRIPCIONES TÉCNICAS



**!** L'exposició **MENYS ÉS MÉS** s'ha desenvolupat amb panells muntables, encaixen entre si a través de ranures. És una exposició de muntatge únic en espai interior. Es constrüeixen 6 torres de panells.  
**NO MUNTAR EN EXTERIOR**

**!** La exposición **MENOS ES MÁS** se ha desarrollado con paneles montables, encajan entre sí a través de ranuras. Es una exposición de montaje único en espacio interior. Se construyen 6 torres de paneles.  
**NO MONTAR EN EXTERIOR**

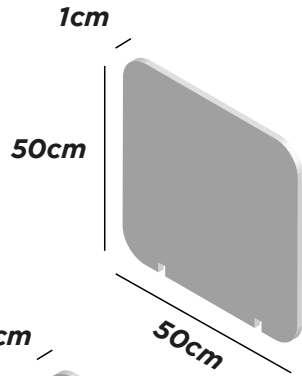
## DISTRIBUCIÓ

## DISTRIBUCIÓN

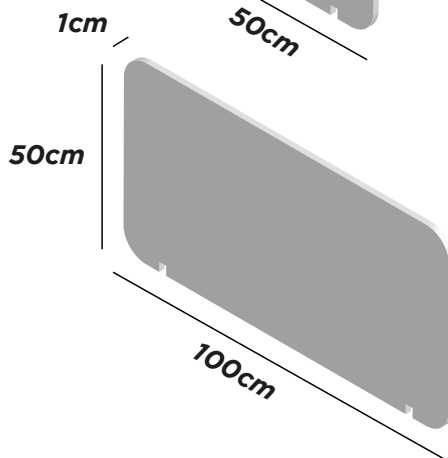


## TIPUS DE MATERIALS I ELEMENTS IMPRESOS

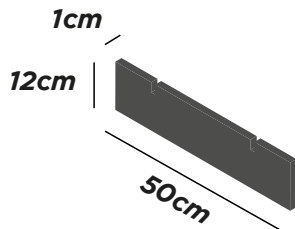
### TIPOS DE MATERIALES Y ELEMENTOS IMPRESOS



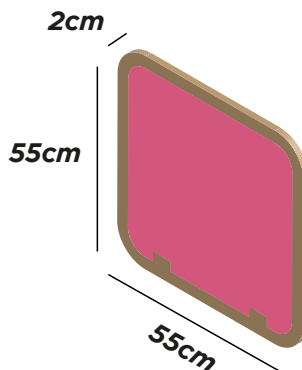
**10 PANELLS PVC IMPRESOS**  
*10 PANELES PVC IMPRESOS*



**10 PANELLS PVC IMPRESOS**  
*10 PANELES PVC IMPRESOS*



**10 PEUS PVC IMPRESOS**  
*10 PIES PVC IMPRESOS*



**11 PANELLS DE BIOMATERIAL IMPRESOS  
AMB MARC DE FUSTA**  
*10 PANELES DE BIOMATERIAL IMPRESOS  
CON MARCO DE MADERA*

# DESCRIPCIONS TÈCNiques

## DESCRIPCIONES TÉCNICAS



**Panells BLOCS PVC IMPRESOS**  
*Paneles BLOQUES PVC IMPRESOS*

**Panells BIOMATERIAL**  
*Paneles BIOMATERIAL*

**Panells TÍTOLS PVC IMPRESOS**  
*Paneles TÍTULOS PVC IMPRESOS*

**Peus**  
*Pies*

**MIDA MÍNIMA DE LA SALA**  
**MEDIDA MÍNIMA DE LA SALA**  
**40m<sup>2</sup>**

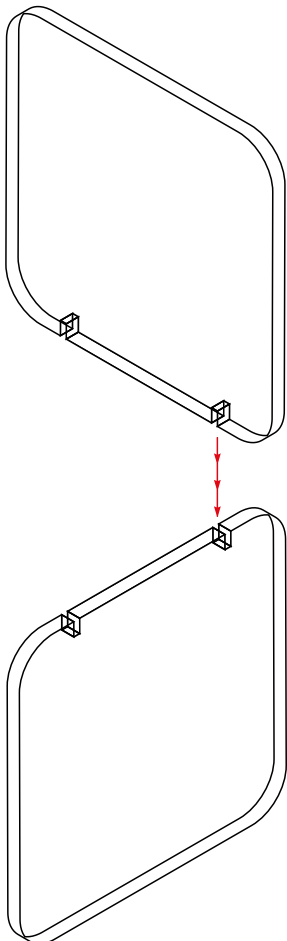


**INFORMACIÓ IMPORTANT**  
*INFORMACIÓN IMPORTANTE*

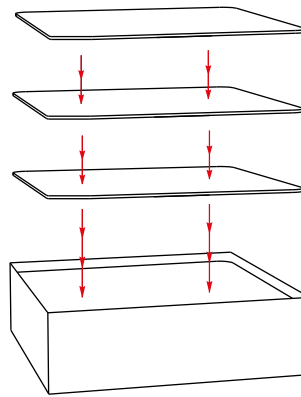


**Emmagatzematge dels materials SEMPRE EN HORIZONTAL**  
*Almacenamiento de los materiales SIEMPRE EN HORIZONTAL*

**MUNTATGE DE PANELLS**  
*MONTAJE DE PANELES*

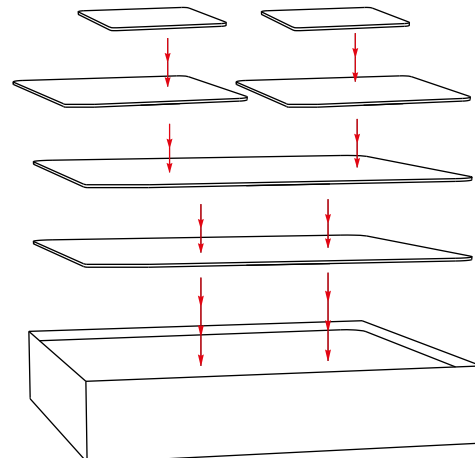


**EMBALATGE DE PANELLS**  
*EMBALAJE DE PANELES*



**APILAR ELS  
PANELLS D'UN  
EN UN, AMB LA  
PART IMPRESA  
CAP A DALT**

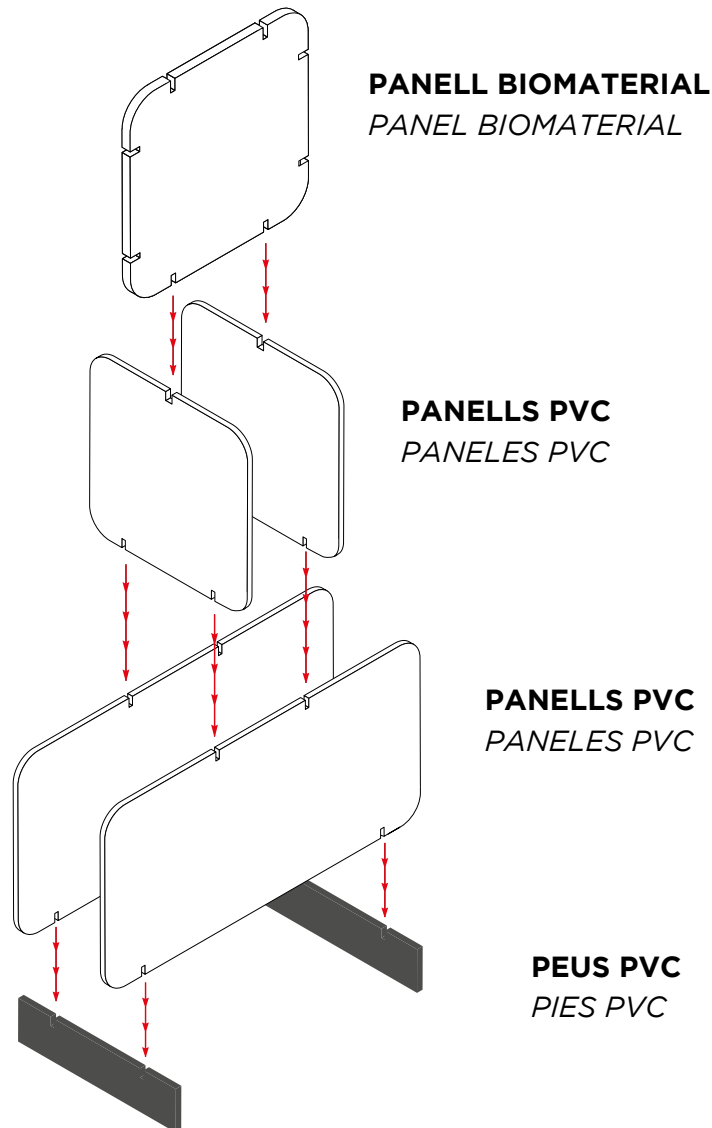
*APILAR LOS  
PANELES DE UNO  
EN UNO, CON LA  
PARTE IMPRESA  
HACIA ARRIBA*



**INFORMACIÓ IMPORTANT**  
*INFORMACIÓN IMPORTANTE*

**BLOCS**  
**1, 3, 4, 5**  
*BLOQUES*  
*1, 3, 4, 5*

**MUNTATGE TORRE TIPUS 1**  
*MONTAJE TORRE TIPO 1*



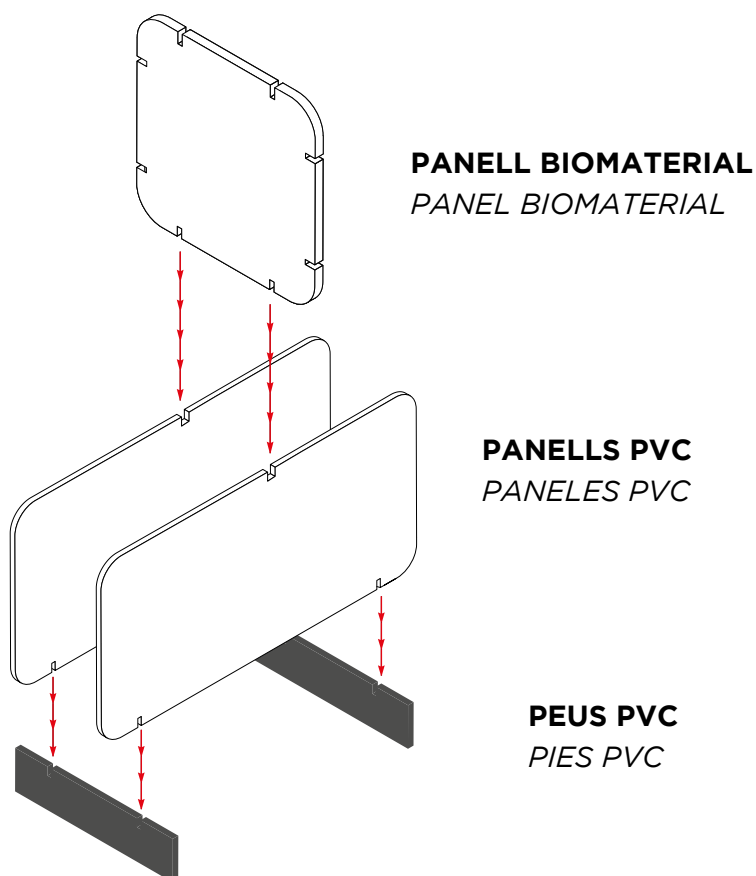
**INFORMACIÓ IMPORTANT**

*INFORMACIÓN IMPORTANTE*

**BLOC 2**  
*BLOQUE 2*

**MUNTATGE TORRE TIPUS 2**

*MONTAJE TORRE TIPO 2*





INFORMACIÓ IMPORTANT  
INFORMACIÓN IMPORTANTE

TORRE  
BIOMATERIAL

MUNTATGE TORRE TIPUS 3  
MONTAJE TORRE TIPO 3



PANELL TÍTOL EXPOSICIÓ  
PANEL TÍTULO EXPOSICIÓN



PANELL TÍTOL EXPOSICIÓ  
PANEL TÍTULO EXPOSICIÓN



PANELL EXPLICACIÓ EXPOSICIÓ  
PANEL EXPLICACIÓN EXPOSICIÓN



PANELL BIOMATERIAL BLOC 1  
PANEL BIOMATERIAL BLOQUE 1



PANELL BIOMATERIAL BLOC 2  
PANEL BIOMATERIAL BLOQUE 2



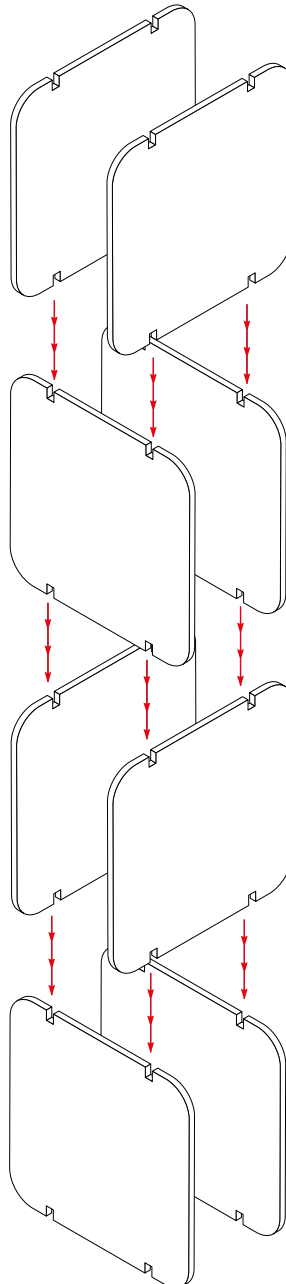
PANELL BIOMATERIAL BLOC 3  
PANEL BIOMATERIAL BLOQUE 3



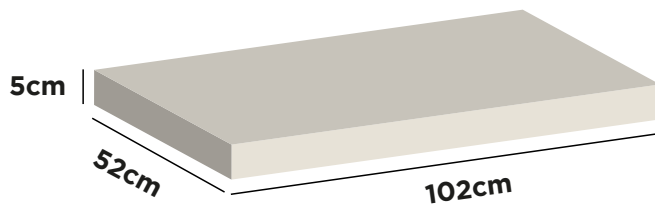
PANELL BIOMATERIAL BLOC 4  
PANEL BIOMATERIAL BLOQUE 4



PANELL BIOMATERIAL BLOC 5  
PANEL BIOMATERIAL BLOQUE 5



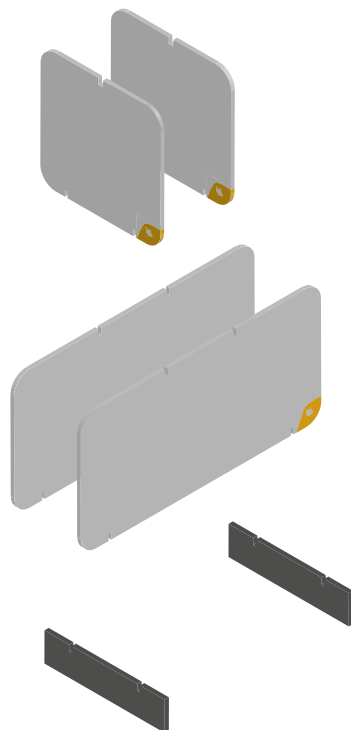
## PAQUET 1 PAQUETE 1



### PAQUET 1 PAQUETE 1

102cm x 52cm x 5cm

**BLOC 1**  
*BLOQUE 1*



**PANELL PVC x2**  
*PANEL PVC x2*  
50cm x 50cm x 1cm



**PANELL PVC x2**  
*PANEL PVC x2*  
100cm x 50cm x 1cm

**PEUS PVC x2**  
*PIES PVC x2*  
50cm x 12cm x 1cm

DESCRIPCIONS TÈCNiques  
DESCRIPCIONES TÉCNICAS

PAQUET 1  
PAQUETE 1

ELEMENTS EXPOSITIUS PAQUET 1  
ELEMENTOS EXPOSITIVOS PAQUETE 1



PANELL PVC  
PANEL PVC  
50cm x 50cm x 1cm



PANELL PVC  
PANEL PVC  
100cm x 50cm x 1cm



PANELL PVC  
PANELL PVC  
100cm x 50cm x 1cm

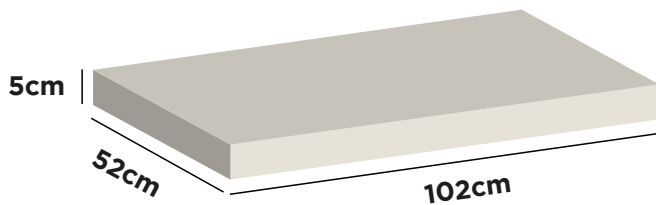


PANELL PVC  
PANEL PVC  
50cm x 50cm x 1cm



2 PEUS PVC  
2 PIES PVC  
50cm x 12cm x 1cm

PAQUET 2  
PAQUETE 2



PAQUET 2  
PAQUETE 2

102cm x 52cm x 5cm

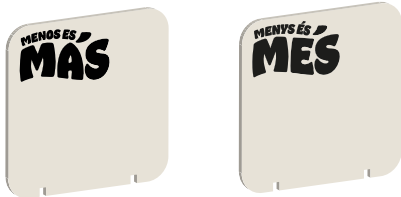
BLOC 2

BLOQUE 2



PANELLS TÍTOLS

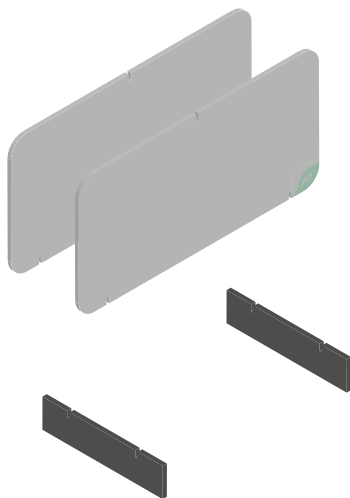
PANELES TÍTULOS



PANELL PVC x2

PANEL PVC x2

50cm x 50cm x 1cm



PANELL PVC x2

PANEL PVC x2

100cm x 50cm x 1cm



PEUS PVC x2

PIES PVC x2

50cm x 12cm x 1cm



DESCRIPCIONS TÈCNiques  
DESCRIPCIONES TÉCNICAS



PAQUET 2  
PAQUETE 2

ELEMENTS EXPOSITIUS PAQUET 2  
ELEMENTOS EXPOSITIVOS PAQUETE 2



PANEL PVC  
PANEL PVC  
50cm x 50cm x 1cm



PANEL PVC  
PANEL PVC  
50cm x 50cm x 1cm



PANEL PVC  
PANEL PVC  
100cm x 50cm x 1cm

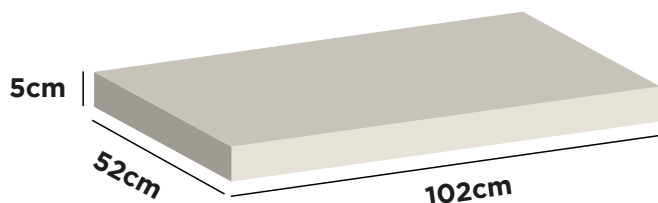


PANEL PVC  
PANEL PVC  
100cm x 50cm x 1cm

2 PEUS PVC  
2 PIES PVC  
50cm x 12cm x 1cm



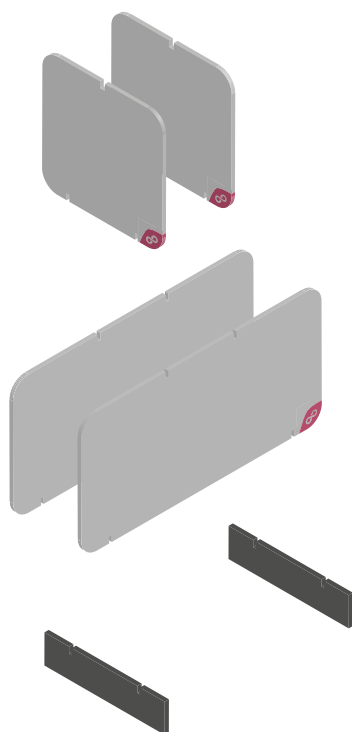
PAQUET 3  
PAQUETE 3



PAQUET 3  
PAQUETE 3

102cm x 52cm x 5cm

BLOC 3  
BLOQUE 3



PANELL PVC x2  
PANEL PVC x2  
50cm x 50cm x 1cm



PANELL PVC x2  
PANEL PVC x2  
100cm x 50cm x 1cm

PEUS PVC x2  
PIES PVC x2  
50cm x 12cm x 1cm

**DESCRIPCIONS TÈCNIQUES**  
DESCRIPCIONES TÉCNICAS

**PAQUET 3**  
*PAQUETE 3*

**ELEMENTS EXPOSITIUS PAQUET 3**  
*ELEMENTOS EXPOSITIVOS PAQUETE 3*



**PANELL PVC**  
*PANEL PVC*  
50cm x 50cm x 1cm



**PANELL PVC**  
*PANEL PVC*  
100cm x 50cm x 1cm



**PANELL PVC**  
*PANELL PVC*  
100cm x 50cm x 1cm

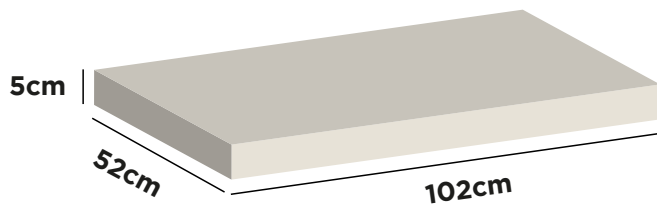


**PANELL PVC**  
*PANEL PVC*  
50cm x 50cm x 1cm



**2 PEUS PVC**  
*2 PIES PVC*  
50cm x 12cm x 1cm

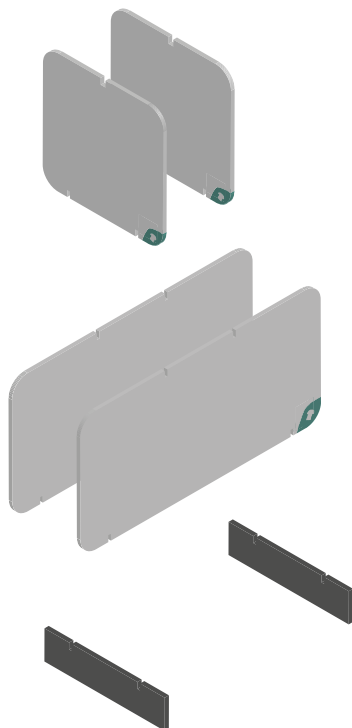
## PAQUET 4 PAQUETE 4



### PAQUET 4 PAQUETE 4

102cm x 52cm x 5cm

**BLOC 4**  
*BLOQUE 4*



**PANELL PVC x2**  
*PANEL PVC x2*  
50cm x 50cm x 1cm



**PANELL PVC x2**  
*PANEL PVC x2*  
100cm x 50cm x 1cm

**PEUS PVC x2**  
*PIES PVC x2*  
50cm x 12cm x 1cm



DESCRIPCIONS TÈCNiques  
DESCRIPCIONES TÉCNICAS



PAQUET 4  
PAQUETE 4

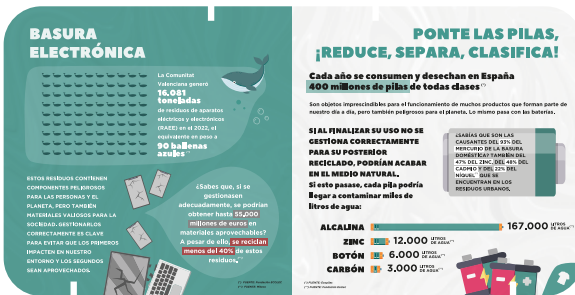
ELEMENTS EXPOSITIUS PAQUET 4  
ELEMENTOS EXPOSITIVOS PAQUETE 4



**PANELL PVC**  
**PANEL PVC**  
**50cm x 50cm x 1cm**



**PANELL PVC**  
**PANEL PVC**  
**100cm x 50cm x 1cm**



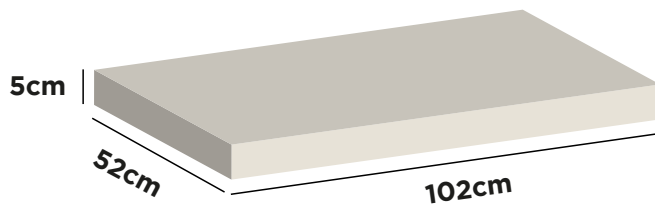
**PANELL PVC**  
**PANEL PVC**  
**100cm x 50cm x 1cm**



**PANELL PVC**  
**PANEL PVC**  
**50cm x 50cm x 1cm**

**2 PEUS PVC**  
**2 PIES PVC**  
**50cm x 12cm x 1cm**

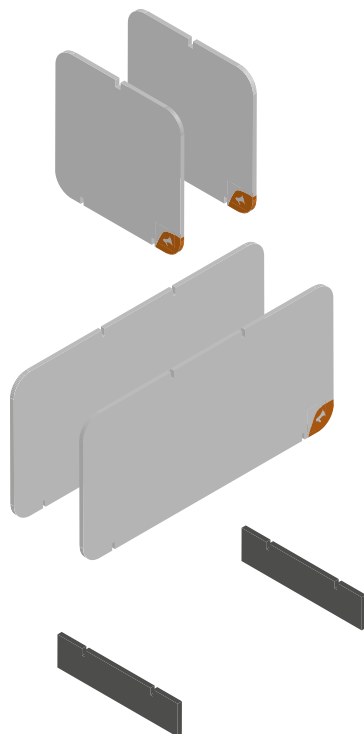
## PAQUET 5 PAQUETE 5



### PAQUET 5 PAQUETE 5

102cm x 52cm x 5cm

**BLOC 5**  
*BLOQUE 5*



**PANELL PVC x2**  
*PANEL PVC x2*  
50cm x 50cm x 1cm



**PANELL PVC x2**  
*PANEL PVC x2*  
100cm x 50cm x 1cm

**PEUS PVC x2**  
*PIES PVC x2*  
50cm x 12cm x 1cm

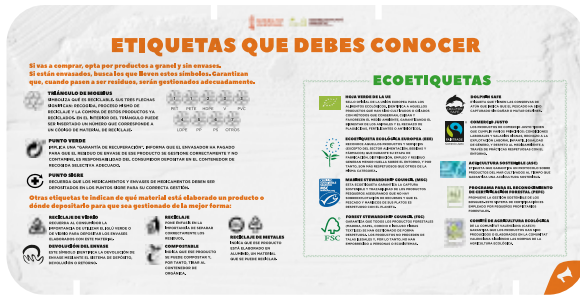
DESCRIPCIONS TÈCNiques  
DESCRIPCIONES TÉCNICAS

PAQUET 5  
PAQUETE 5

ELEMENTS EXPOSITIUS PAQUET 5  
ELEMENTOS EXPOSITIVOS PAQUETE 5



PANELL PVC  
PANEL PVC  
50cm x 50cm x 1cm



PANELL PVC  
PANEL PVC  
100cm x 50cm x 1cm



PANELL PVC  
PANELL PVC  
100cm x 50cm x 1cm



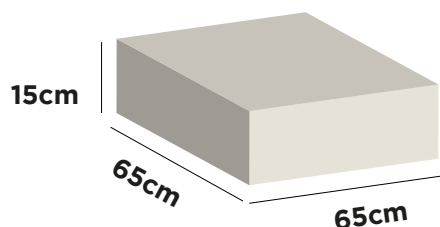
PANELL PVC  
PANEL PVC  
50cm x 50cm x 1cm



2 PEUS PVC  
2 PIES PVC  
50cm x 12cm x 1cm

PAQUET 6  
PAQUETE 6

BIOMATERIAL



**PAQUET 6**  
*PAQUETE 6*  
65cm x 65cm x 15cm



**5 PANELLS**  
**BIOMATERIAL**  
(TÍTOLS DELS BLOCS)  
*5 PANELES*  
*BIOMATERIAL*  
(TÍTULOS DE LOS BLOQUES)  
**59cm x 59cm x 2cm**

**DESCRIPCIONS TÈCNiques**  
*DESCRIPCIONES TÉCNICAS*

**PAQUET 6**  
*PAQUETE 6*

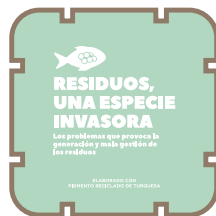
**ELEMENTS EXPOSITIUS PAQUET 6**  
*ELEMENTOS EXPOSITIVOS PAQUETE 6*



**PANELL BIOMATERIAL**  
BIOMATERIAL ELABORAT AMB PELL DE TARONJA

*PANEL BIOMATERIAL*  
*BIOMATERIAL ELABORADO CON PIEL DE NARANJA*

**59cm x 59cm x 2cm**



**PANELL BIOMATERIAL**  
BIOMATERIAL ELABORAT AMB PIGMENT RECICLAT DE TURQUESA

*PANEL BIOMATERIAL*  
*ELABORADO CON PIGMENTO RECICLADO DE TURQUESA*

**59cm x 59cm x 2cm**



**PANELL BIOMATERIAL**  
BIOMATERIAL ELABORAT AMB COTXINILLA DE LA FIGUERA DE PALA

*PANEL BIOMATERIAL*  
*BIOMATERIAL ELABORADO CON CARMÍN DE COCHINILLA*

**59cm x 59cm x 2cm**



**PANELL BIOMATERIAL**  
BIOMATERIAL ELABORAT AMB PELL DE RAÏM

*PANEL BIOMATERIAL*  
*BIOMATERIAL ELABORADO CON PIEL DE UVA*

**59cm x 59cm x 2cm**



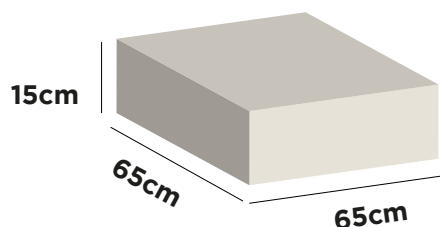
**PANELL BIOMATERIAL**  
BIOMATERIAL ELABORAT AMB PÒSITS DE CAFÉ

*PANEL BIOMATERIAL*  
*BIOMATERIAL ELABORADO CON POSOS DE CAFÉ*

**59cm x 59cm x 2cm**

PAQUET 7  
PAQUETE 7

BIOMATERIAL



PAQUET 7  
PAQUETE 7  
65cm x 65cm x 15cm



6 PANELLS  
BIOMATERIAL  
(TORRE BIOMATERIAL)

6 PANELES  
BIOMATERIAL  
(TORRE BIOMATERIAL)

59cm x 59cm x 2cm

PAQUET 7  
PAQUETE 7

ELEMENTS EXPOSITIUS PAQUET 7  
ELEMENTOS EXPOSITIVOS PAQUETE 7



**PANELL BIOMATERIAL**  
BIOMATERIAL ELABORAT AMB PELL DE TARONJA

*PANEL BIOMATERIAL*  
BIOMATERIAL ELABORADO CON DE PIEL DE NARANJA

59cm x 59cm x 2cm



**PANELL BIOMATERIAL**  
BIOMATERIAL ELABORAT AMB PIGMENT RECICLAT DE TURQUESA

*PANEL BIOMATERIAL*  
ELABORADO CON PIGMENTO RECICLADO DE TURQUESA

59cm x 59cm x 2cm



**PANELL BIOMATERIAL**  
BIOMATERIAL ELABORAT AMB COTXINILLA DE LA FIGUERA DE PALA

*PANEL BIOMATERIAL*  
BIOMATERIAL ELABORADO CON CARMÍN DE COCHINILLA

59cm x 59cm x 2cm



**PANELL BIOMATERIAL**  
BIOMATERIAL ELABORAT AMB PELL DE RAÏM

*PANEL BIOMATERIAL*  
BIOMATERIAL ELABORADO CON PIEL DE UVA

59cm x 59cm x 2cm



**PANELL BIOMATERIAL**  
BIOMATERIAL ELABORAT AMB PÒSITS DE CAFÉ

*PANEL BIOMATERIAL*  
BIOMATERIAL ELABORADO CON POSOS DE CAFÉ

59cm x 59cm x 2cm



**PANELL BIOMATERIAL**  
BIOMATERIAL ELABORAT AMB PÒSITS DE CAFÉ

*PANEL BIOMATERIAL*  
BIOMATERIAL ELABORADO CON POSOS DE CAFÉ

59cm x 59cm x 2cm



**GENERALITAT  
VALENCIANA**



**CENTRE D'EDUCACIÓ  
AMBIENTAL**  
DE LA COMUNITAT VALENCIANA