

CARTOGRAFIA DE OBRAS DE CORRECCIÓ HÍDROLÓGICA

VERSIÓN 1
Septiembre de 2016

CONSELLERIA D'AGRICULTURA, TERRITORI, MEDI
AMBIENT, CANVI CLIMÀTIC I DESENVOLUPAMENT
RURAL



CARTOGRAFÍA DE OBRAS DE CORRECCIÓN HIDROLÓGICA FORESTAL

CONSELLERIA D'AGRICULTURA, TERRITORI, MEDI AMBIENT, CANVI
CLIMÀTIC I DESENVOLUPAMENT RURAL

Manual de interpretación
VERSIÓN 1
Septiembre de 2016

Coordinación: *Pilar Ara, Servicio de Ordenación y Gestión Forestal
Conselleria d'Infraestructures Territori i Medi
Ambient*

Redacción *Jesús Sancho, Valenciana de Aprovechamiento
Energético de Residuos.*

Preparación de los datos *Jesús Sancho, Valenciana de
Aprovechamiento Energético de Residuos.*

Colaboración *Sección Forestal Valencia
Sección Forestal Alicante
Sección Forestal Castellón*

Fotografías de la portada: *Diques en la Comunitat Valenciana*

*La Asistencia Técnica de Montes
Gestionados colabora con la
Conselleria d'Infraestructures,
Territori i Medi Ambient en el
desarrollo de cartografías
temáticas relacionadas con el
sector forestal desde el año 2004*



1. INTRODUCCIÓN	4
2. OBJETIVO DE LA CARTOGRAFÍA	4
3. ACCESO A LA CARTOGRAFÍA.....	4
4. FUENTES DE INFORMACIÓN	4
5. INFORMACIÓN GRÁFICA	5
6. DESCRIPCIÓN DE LA INFORMACIÓN ASOCIADA	6
7. DOCUMENTACIÓN ASOCIADA A CADA ELEMENTO	7
8. CONTACTO	12

1. INTRODUCCIÓN

Este manual pretende servir para facilitar la interpretación de la cartografía de las obras de corrección hidrológica forestal de la Comunitat Valenciana. En él se explica qué información está representada, el acceso a la documentación asociada y el procedimiento seguido para la elaboración de la misma.

2. OBJETIVO DE LA CARTOGRAFÍA

El principal objetivo es servir de apoyo en las tareas del Servicio de Ordenación y Gestión Forestal, y de los Servicios Territoriales de cada provincia. La cartografía mejora el conocimiento del estado de cada cuenca, y puede servir como ayuda en la toma de decisiones sobre las actuaciones a realizar.

3. ACCESO A LA CARTOGRAFÍA

La cartografía está disponible a través de la red para ser consultada en el visor cartográfico de la Conselleria o vía WMS mediante cualquier sistema de información geográfica. La cartografía puede ser solicitada en formato shp o kml si se requiere para algún trabajo concreto pero se recomienda utilizar el visor para asegurarse de que se está accediendo a la última versión.

4. FUENTES DE INFORMACIÓN

Como punto de partida para generar la cartografía, se tomó las bases de datos disponible en la Dirección General de Gestión de Medio Natural que proceden de los trabajos realizados por TRAGSA y VAERSA en los años 2008- 2009 resultado de tres asistencias técnicas de recopilación de datos sobre obras de corrección hidrológica. En la provincia de Alicante se disponía también de información procedente de un primer inventario de obras de corrección hidrológica realizado en el año 1995.

5. INFORMACIÓN GRÁFICA

Para poder presentar la cartografía en el visor se ha realizado un trabajo de depuración y agregación de los datos, unificando los campos, generando campos nuevos cuando ha sido necesario (ej. hipervínculos a los expedientes)

Cartografía	Formato	Comentario
Diques Castellón Valencia y Alicante.	Puntos	Se presentaban originalmente en tres y se ha fusionado en uno solo

La siguiente tabla muestra el número de elementos cartografiados por provincias:

Provincia	Obras de corrección hidrológica
Castellón	73
Valencia	214
Alicante	339
Total	626

En la provincia de Castellón se presentan también dos cartografías complementarias a la primera puesto que se prepararon en formato de líneas y de polígonos.

Cartografía	Formato	Comentario
Cartografía de muros Castellón	Líneas	Representa el área aproximada en la que se localizan las obras
Cartografía de banales Castellón	Polígonos	

Modificaciones realizadas sobre la cartografía inicial

En la provincia de Alicante se corrige la ubicación de uno de los diques del Barranco de la Salina.

En la cartografía de muros de la provincia de Castellón Se añaden algunas líneas por fotointerpretación en Septiembre de 2016 (Barranco de la Teja y Barranco Fuente San José). Se unen los registros de Cornisa del azahar y Barranco del Convento en uno solo.

En la cartografía de banales se añade un polígono que representa a las obras del término de Segorbe y otro que representa las obras del monte Las Lomas y otro que representa la zona de Puebla de Arenoso, la ubicación es aproximada puesto que no se ha podido localizar con exactitud y no figuraban en la cartografía original pero sí en la base de datos.

Se han unificado los campos y se ha generado un campo que vincula a la ficha resumen de cada elemento. En la provincia de Alicante se reubica los elementos con coordenadas erróneas, asignando las correctas.

6. DESCRIPCIÓN DE LA INFORMACIÓN ASOCIADA

La tabla de atributos asociada a la cartografía de diques presenta la información más relevante de cada dique y está estructurada de la siguiente forma:

CAMPO	DESCRIPCIÓN
Código Dique	Identificador del dique en formato alfanumérico respetando el que existía en la información de partida del año 2009. En general está formado por la abreviatura de la denominación del barranco y el número de orden en la cuenca en dirección descendente. Indica el tipo de obra, puede contener los siguientes valores:
TIPO	Escollera, Gaviones, Hormigón, Mampostería en seco, Mampostería hidráulica o Muro
Nombre	Indica el nombre del barranco en el que está situado
CUENCA	Indica si la obra está localizada en la cuenca del río Júcar o del río Segura
PROVINCIA	Indica la provincia en la que se ubica la obra:
Link_info	Vincula cada elemento a su ficha resumen con todos los datos

7. DOCUMENTACIÓN ASOCIADA A CADA ELEMENTO

Se ha dividido las fichas resumen que se presentaron como resultado en el año 2009 en un archivo independiente para cada elemento, que puede ser consultado a través del visor de cartografía. Cada una de las fichas contiene la siguiente información:


Informe resumen de diques de la provincia de Castellón: Demarcación, comarca, término municipal, código, Tipo, año de ejecución, procedencia del material, empresa adjudicataria, empresa ejecutora, Volumen de obra, dimensiones de la obra desglosadas, estado actual, fecha de toma de los datos, porcentaje de aterramiento, estado de conservación, observaciones, denominación del proyecto, fecha del proyecto, técnico redactor y fotografías representativas.

LOCALIZACIÓN			
DEMARCACION	Engorbe		
COMARCA	El Alto Palencia		
TERMINO MUNICIPAL	Navajin		
CODIGO DIQUE	Ag/L1	NOMBRE	Ico Aguadiente
X_UTM	712839	Y_UTM	4416189


CARACTERÍSTICAS DE LA OBRA			
TIPO	Mampostería gavilada		
AÑO DE EJECUCION	1993		
PROCEDENCIA DEL MATERIAL	Piedra calibrada de cantera autorizada		
EMPRESA ADJUDICATARIA	Tragsa		
EMPRESA EJECUTORA	Tragsa		
VOLUMEN DE OBRA	PROPUESTA	MUP	
126.5			
DIMENSIONES DE LA OBRA	Altura, H	Altura vertedero, Hv	Altura libre, Hl
	4	1	3
	Anchura vertedero, Lv	Anchura cubeta, Lc	Anchura, L
	5	4	16.5
	Anchura base, Lb	Ancho ala derecha, La_D	Ancho ala izquierda, La_I
		5	6.5
Espeor corona, e	Espeor base, e_B	Calación	
1.5	4	No posee.	

ESTADO ACTUAL DE LAS OBRAS	
FECHA TOMA DE DATOS	%ATERRAMIENTO
27/08/2009	25
ESTADO DE CONSERVACION	
En la actualidad muy bueno.	
OBSERVACIONES	
Se reforzó el lateral izquierdo tras una avenida, con un empotramiento de hormigón. Cauce rodeado por zonas de cultivo. Abundante presencia vegetal en todo el lecho del cauce, siendo más abundante aguas abajo de la obra. En esta rambla también se construyeron tres albardas más, aguas abajo del dique, pero actualmente se encuentran completamente cubiertas por la vegetación, haciendo imposible el acceso a ellas. El total del volumen de obra de esas tres albardas es de 256 metros cúbicos. Esta rambla atraviesa el pueblo de Navajin.	


DATOS PROYECTO	
PROYECTO	Proyecto de Restauración Hidrológica Forestal y encauzamiento en Navajin
FECHA PROYECTO	Mayo 1993
REDACTOR	José Nicolás Rodríguez



Vista superior del dique; fotografía tomada desde el camino de acceso.



Detalle del refuerzo de un lateral tras un descalce.



Perfil del dique al poco tiempo de su construcción.

Informe resumen de diques de la provincia de Valencia: Demarcación, comarca, término municipal, código, Tipo, año de ejecución, procedencia del material, empresa adjudicataria, empresa ejecutora, Volumen de obra, dimensiones de la obra desglosadas, estado actual, fecha de toma de los datos, porcentaje de aterramiento, estado de conservación, observaciones, denominación del proyecto, fecha del proyecto, técnico redactor y fotografías representativas.

Informe resumen de diques de la provincia de Alicante: Cuenca, subcuenca, Barranco, Municipio, Fecha de revisión, accesos, denominación de la obra, longitud en coronación, altura del vertedero, altura útil actual, longitud del vertedero, altura útil inicial, espesor en coronación, Altura colmatada y material. Descripción de daños y gráfico explicativo de las dimensiones. A esta ficha se la ha añadido las fotografías

recopiladas que se incorporaron en el proyecto de revisión de las obras que inicialmente figuraban en un archivo diferente. Algunas de las fotografías datan del año 2009 y otras son de años anteriores (principalmente del año 1995) lo que permite comparar los diferentes estados de la obra.

REVISIÓN DE INFRAESTRUCTURAS HIDRÁULICAS

CUENCA RÍO JÚCAR	SUBCUENCA 11 - RÍO MONEGRE	7
BARRANCO / MONTE BARRANC DE VIVENS		
MUNICIPIO CASTALLA	FECHA DE REVISIÓN JUNIO 2008	
ACCESOS JUNTO A CARRETERA		

OBRA D01	LONG. CORONACIÓN (Lc) 30,50	ALTURA VERTEDERO (Hv) 1,00	1,00
D: DIQUE			
En: ENCAUZAMIENTO	ALTURA ÚTIL ACTUAL (Ha) 5,70	LONGITUD VERTEDERO (Lv) 5,90	5,90
Es: ESCOLLERA	ALTURA ÚTIL INICIAL (Hu) 9,00	ESPESOR CORONACIÓN (e) 1,05	1,05
	ALTURA COLMATADA (Hc) 3,30	MATERIAL MAMPOSTERÍA HIDRÁULIC	

MURO	ALTURA 0,00	ANCHURA 0,00	LONGITUD 0,00	MATERIAL 0
------	-------------	--------------	---------------	------------

POSICIÓN SEGÚN COORDENADAS UTM (EUROPEAN DATUM 1950 UTM HUSO 30N)

X: 710.177 Y: 4.272.149

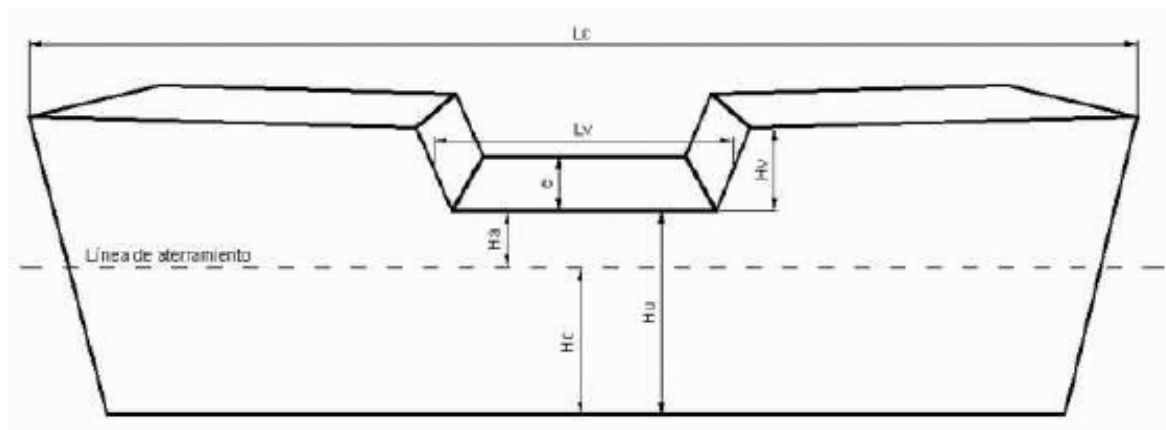
DESCRIPCIÓN DE DAÑOS

ANCLAJES	5
HOMBROS:	5
BALSETA:	5

FOTOGRAFÍAS 7

COMENTARIO

¿DIQUE PRIVADO? GUNITADO PARCHEANDO EL TALUD AGUAS ABAJO.





Subcuenca 8 – Vega Baja, T.M. de Albaterra, Barranco de las Ventanas - Dique 7, vista posterior.




Subcuenca 8 – Vega Baja, T.M. de Albaterra, Barranco de las Ventanas - Dique 7, vista posterior. (Aspecto del dique en el primer inventario).

Cartografía de Muros y Bancales Castellón: Tipo, volumen de obra, año de ejecución, número de propuesta, monte en el que se ubica, empresa adjudicataria, empresa ejecutora y fotos representativas.

LOCALIZACION	
BARRANCO	Bco Almendros
TERMINO MUNICIPAL	Puebla de Arenoso
COMARCA	El Alto Mijares

CARACTERISTICAS DE LA OBRA	
TIPO	Mampostería gavionada
VOLUMEN DE OBRA (m.c.)	216
AÑO DE EJECUCION	1992
PROPUESTA	7002
MUP	CS 3067
EMPRESA ADJUDICATORA	Tragsa
EMPRESA EJECUTORA	Cooptra.



Acceso a la documentación.

Se accede la documentación mediante la herramienta información y clickando sobre el elemento, se abrirá una ventana emergente con la información del elemento y el link a documentación disponible en pdf para esa obra.

8. CONTACTO

Para cualquier consulta pueden ponerse en contacto con el personal de la Asistencia Técnica.

Castellón:

Vicent Escortell Teléfono 449594
vescortell@vaersa.org

Valencia:

Oscar Calabuig Teléfono 449592
ocalabuig@vaersa.org

Úrsula Herreiz Teléfono 485706
ursula.herreiz@vaersa.org

Jesús Sancho Teléfono 443856
jsancho@vaersa.org

Alicante:

Federico Ordoñez Zapata 449427
fordonez@vaersa.org

Jesús Sancho Llansola
Ingeniero de Montes
Asistencia Técnica de Cartografía y
Fondo Documental de Montes Gestionados
GTIEP VAERSA

Septiembre de 2016