

Ophrys tenthredinifera

Del grec *tenthredon* (vespa) i del llatí *pherum* (portador, en al·lusió a la forma de les flors).

Tija de 15-25 (30) cm.

Habita en matolls oberts i herbassars secs, des del nivell del mar fins a 1200 m. La seua floració es produïx de febrer a abril.

Present en l'àrea mediterrània des de la península Ibèrica fins a Turquia. Present en tota la Comunitat, encara que rara en la província de Castelló.

Del griego tenthredon (avispa) y del latín pherum (portador, en alusión a la forma de las flores).

Tallo de 15-25 (30) cm.

Habita en matorrales abiertos y herbazales secos, desde el nivel del mar hasta 1200 m. Su floración se produce de febrero a abril.

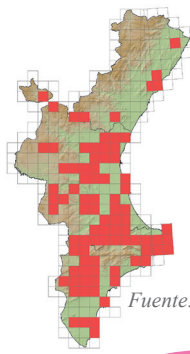
Presente en el área mediterránea desde la Península Ibérica hasta Turquía. Presente en toda la Comunitat, aunque rara en la provincia de Castellón.



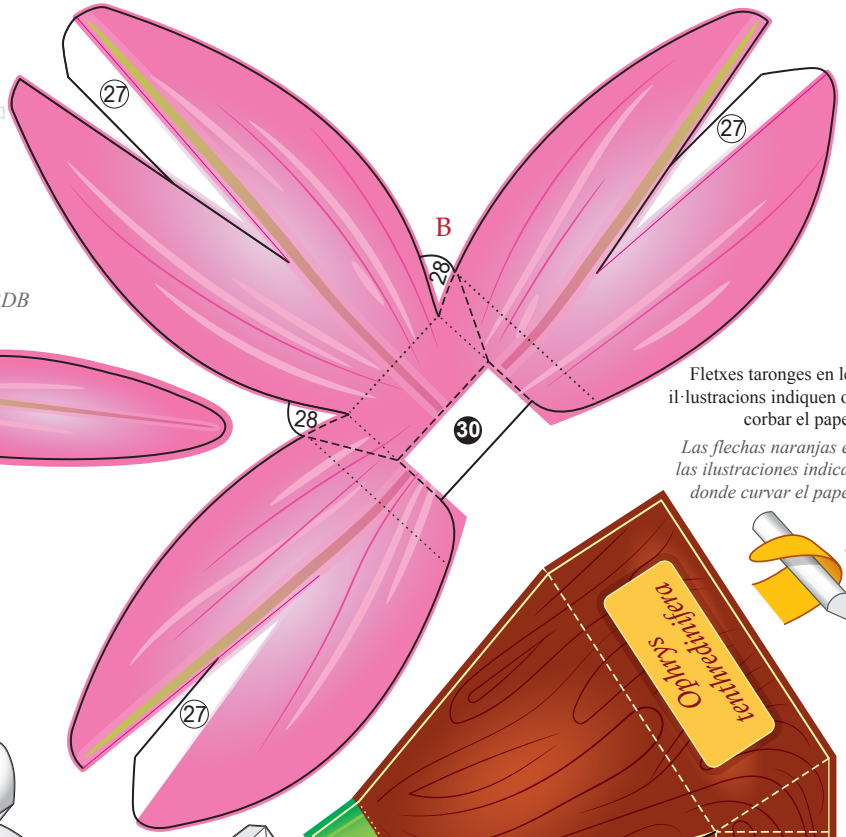
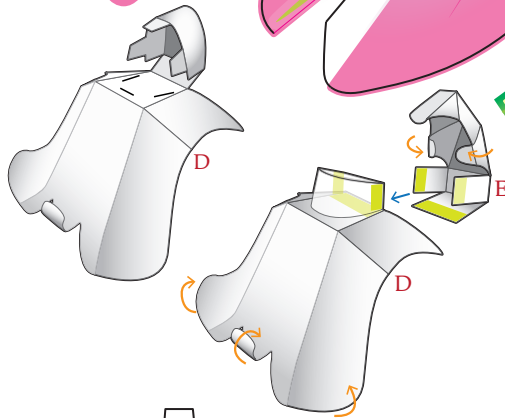
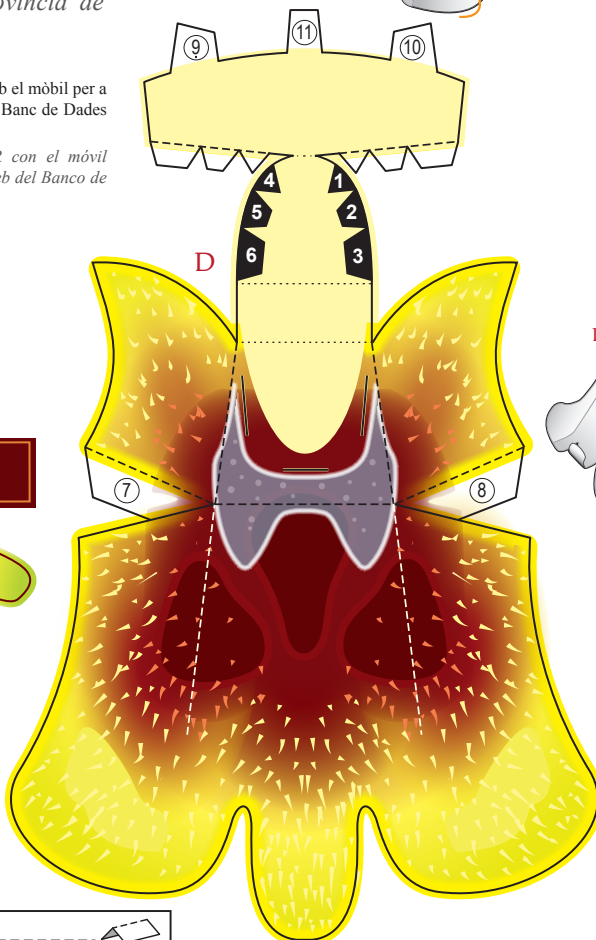
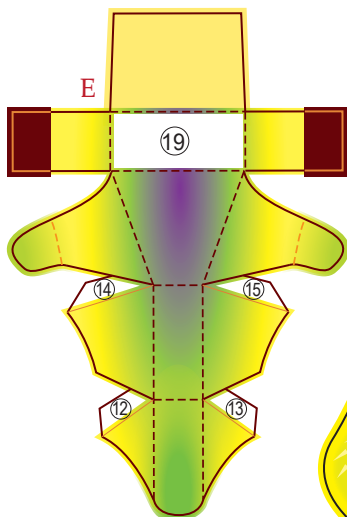
Escanea el código QR con el móvil para abrir la página web del Banco de Datos de Biodiversidad.

Escanea el código QR con el móvil para abrir la página web del Banco de Datos de Biodiversidad.

<http://bdb.cma.gva.es>

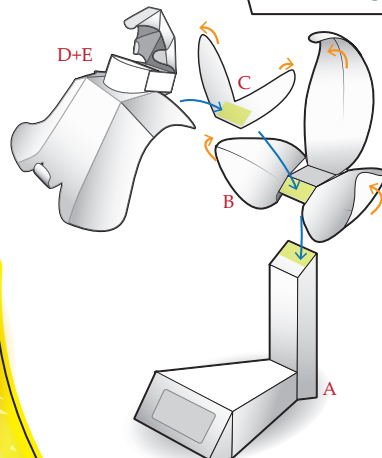
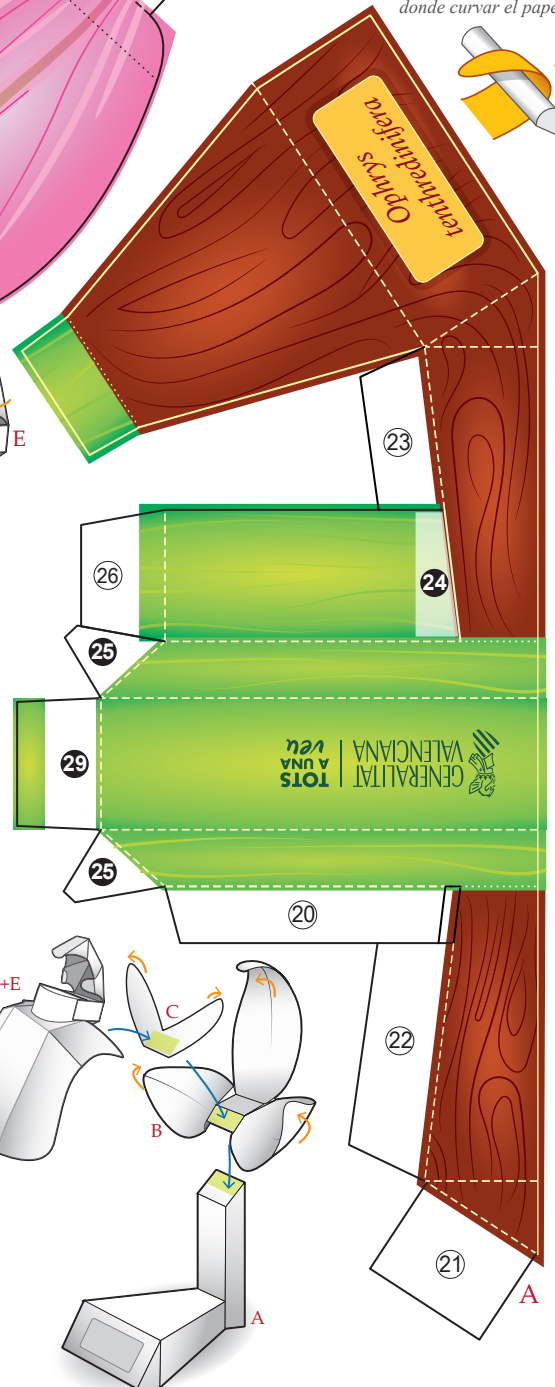


Fuente: BDB



Fletxes taronges en les il·lustracions indiquen on corbar el paper.

Las flechas naranjas en las ilustraciones indican donde curvar el papel.



Per a saber més sobre l'Any de les Orquídees, captura el codi QR adjunt o visita la pàgina:

Para saber mas sobre el Año de las Orquídeas, captura el código QR adjunto o visita la página:

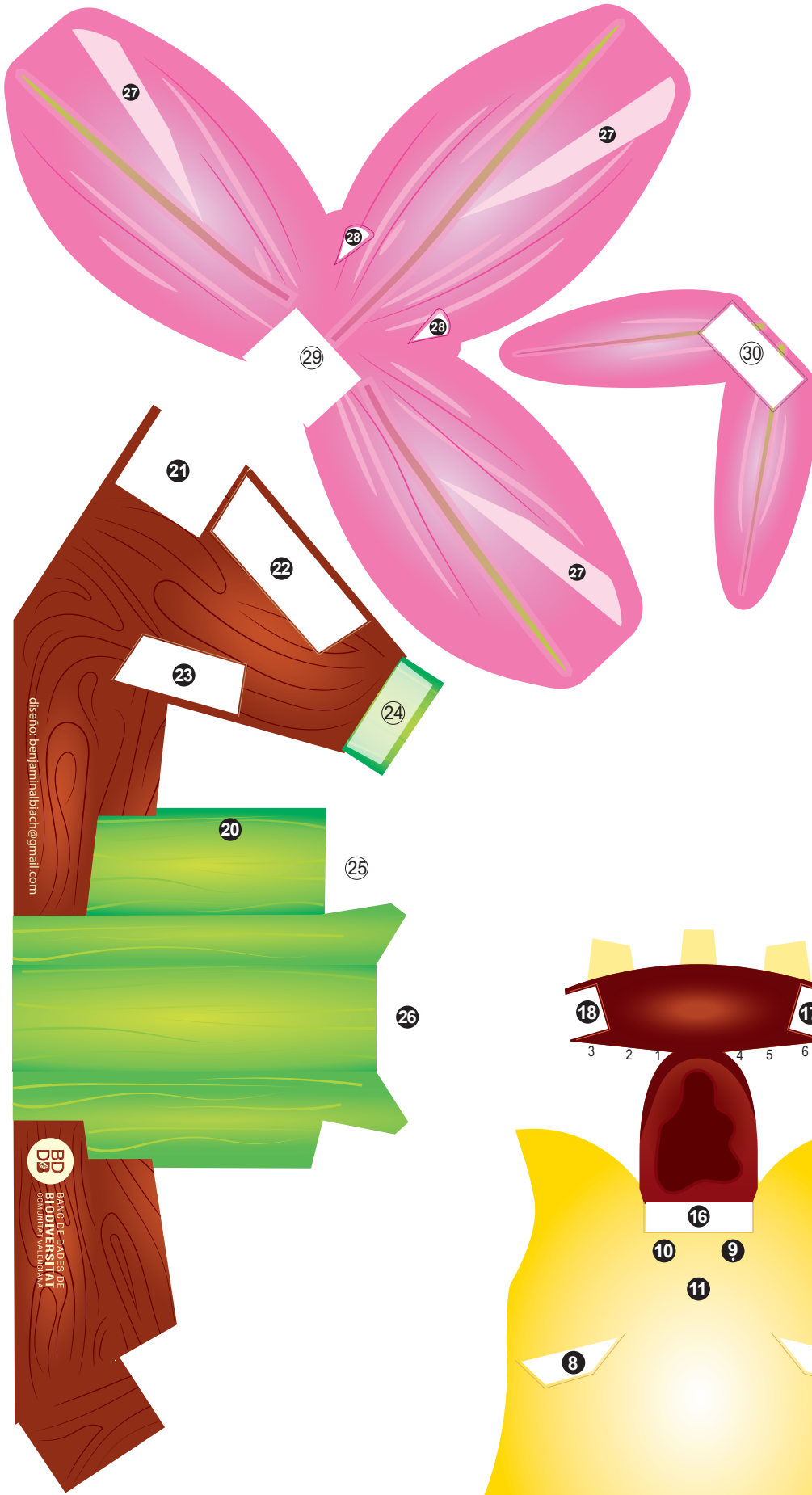
www.agroambiente.gva.es/web/biodiversidad

Plec en MUNTANYA/ pliegue en MONTAÑA

Plec en VALL / pliegue en VALLE

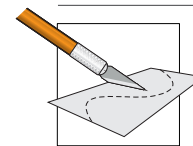
Orde d'apegat / orden de pegado

① ② ③ ④ ⑤

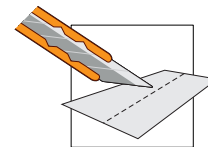


MODEL ACABAT / MODELO TERMINADO

TRUCS I CONSELLS / TRUCOS Y CONSEJOS

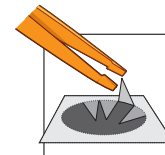


El cúter (cutter) bistori farà el treball més fàcil en corbes i zones xicotetes.
 El cúter (cutter) bistori hará el trabajo más fácil en curvas y zonas pequeñas.

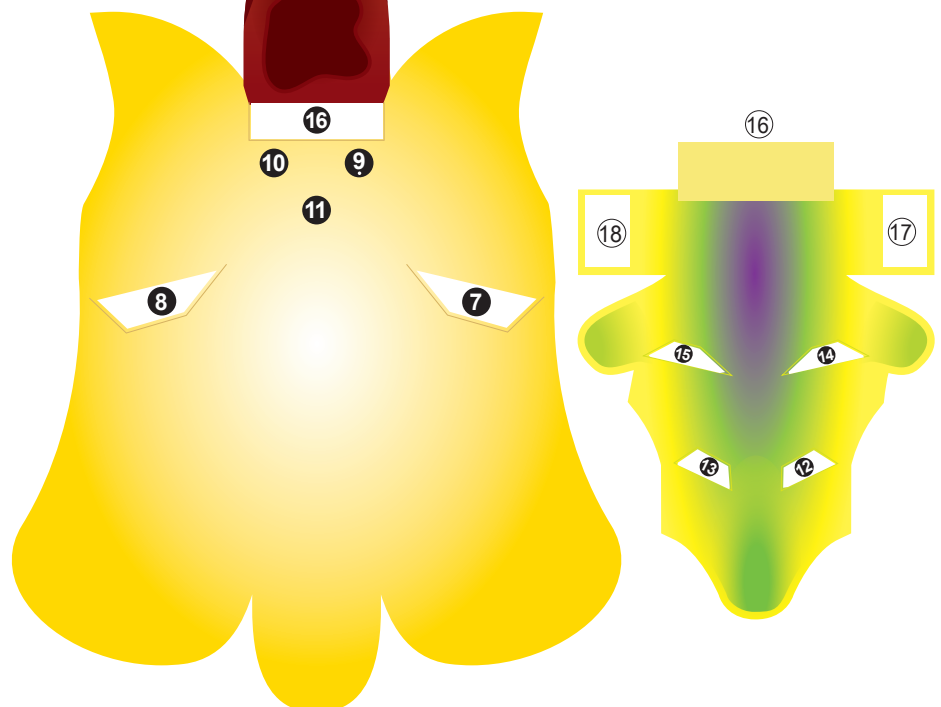
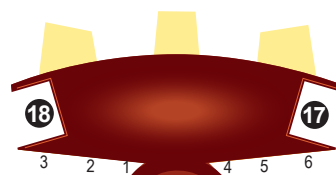


Per a doblegar el paper per les zones puntejades, es recomana donar abans una primera passada suau sobre les línies de doblegat amb la part del darrere (la que no talla) de la fulla del cúter.

Para doblar el papel por las zonas punteadas, se recomienda dar antes una primera pasada suave sobre las líneas de doblado con la parte trasera (la que no corta) de la cuchilla del cúter.



Unes pinces que tingues per casa t'ajudaran a doblegar les peces més xicotetes.
 Unas pinzas que tengas por casa te ayudarán a doblar las piezas más pequeñas.



Entitats col·laboradores / entidades colaboradoras: